

Ballu ГЛАВНЫЙ
ПО КЛИМАТУ 20 ЛЕТ



КАТАЛОГ
СИСТЕМЫ КОНДИЦИОНИРОВАНИЯ
2023

Ballu ГЛАВНЫЙ
ПО КЛИМАТУ 20 ЛЕТ



20 лет мы объединяем
природу и технологии

142

собственных
патента
на уникальные
разработки

51

страна присутствия
в Европе, Азии,
Америки, Африки
и Австралии

№1 в России

с 2015 года**

**Лидер продаж в категории «Системы кондиционирования» в количественном выражении. В категории «Бытовые электронагревательные приборы» в денежном выражении по результатам исследования Литвинчук Маркетинг 2015, 2016, 2018-2020 гг.

В честь 20-летия Ballu 2023 год объявлен годом модных
дизайн-решений и инновационных технологий

Совместный дизайн Ballu и нейросети Midjourney

*ADESIGN AWARD удостоен электрический конвектор серии Apollo

9

ЛОГИСТИЧЕСКИХ
ЦЕНТРОВ

130 000 М²

ОБЩАЯ ПЛОЩАДЬ
СКЛАДОВ

24/7

ДОСТАВКА ЗА 1 ДЕНЬ
В РАДИУСЕ 500 КМ ОТ РРЦ

СОДЕРЖАНИЕ



| | |
|---|-----|
| Промышленный концерн Ballu..... | 6 |
| DC-Инверторные сплит-системы..... | 8 |
| DC-Инверторные мульти-сплит-системы | 32 |
| Мульти-сплит-системы с увеличенной длиной трассы | 40 |
| Сплит-системы ON/OFF | 46 |
| Инверторные полупромышленные сплит-системы | 58 |
| Полупромышленные сплит-системы | 66 |
| Промышленные мобильные кондиционеры | 80 |
| Бытовые мобильные кондиционеры | 88 |
| Оконные кондиционеры..... | 102 |
| Сушильные мультикомплексы и осушители воздуха | 106 |
| Промышленные осушители воздуха | 120 |
| Настенные осушители воздуха для бассейнов | 126 |
| Промышленные осушители воздуха колонного типа | 130 |
| Напольные вентиляторы | 134 |
| Ультрафиолетовые рециркуляторы-обеззараживатели | 138 |
| Инверторные приточные очистители воздуха Ballu ONEAIR | 146 |
| Центральные кондиционеры | 170 |
| Профессиональные расходные материалы | 172 |

Ballu®

INDUSTRIAL GROUP

МОЩНЫЙ
ПРОИЗВОДСТВЕННЫЙ
ПОТЕНЦИАЛ

7 000 000 ЕДИНИЦ

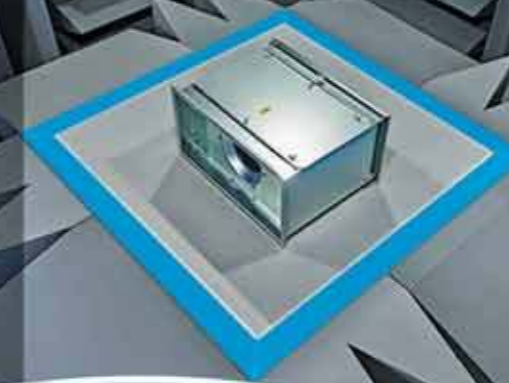
КЛИМАТИЧЕСКОГО ОБОРУДОВАНИЯ
ПРОИЗВЕДЕНО В 2022 ГОДУ



ПРОМЫШЛЕННЫЙ КОНЦЕРН
BALLU СПЕЦИАЛИЗИРУЕТСЯ НА РАЗРАБОТКЕ
И ПРОИЗВОДСТВЕ КЛИМАТИЧЕСКОЙ
И ИНЖЕНЕРНОЙ ТЕХНИКИ

46

СОБСТВЕННЫХ
УНИКАЛЬНЫХ
РАЗРАБОТОК



BALLU SIBERCOOL
RESEARCH LAB

РОССИЯ > КИРЖАЧ

Ballu®

INDUSTRIAL GROUP

Многолетний опыт, собственные исследовательские центры и производство обеспечивают передовые технологии, качество и надежность, воплощенные в продуктах концерна, гарантируя устойчивое развитие концерна сегодня и успех в будущем.

Промышленным концерном Ballu ежегодно производится и поставляется более чем в 30 стран 2 млн тепловой техники, в том числе тепловых завес, тепловых пушек и конвекторов, более 5 млн приборов систем кондиционирования и вентиляции, увлажнения, очищения и более 250 000 единиц климатического оборудования промышленного назначения, включая каркасно-панельные вентиляционные агрегаты, чиллеры, градирни и др., произведенные как под собственными брендами Ballu, Ballu Machine, Ballu-Biemmedue, так и для OEM торговых марок. Концерн занимает лидирующие позиции на рынках России, СНГ и стран Восточной Европы.

Ballu SiberCool Research Lab — уникальная лаборатория по разработке и тестированию комплекса технологий Siber Cool Technology для надежной и эффективной работы оборудования в условиях сверхвысокого интервала перепада температур, нестабильного электропитания, ошибок при проектировании и пусконаладке.

Основой успеха инновационного исследовательского центра Ballu SiberCool Research Lab является программа партнерства с ведущими университетами и научно-исследовательскими институтами, направленная на разностороннее участие в подготовке профессиональных кадров, а также совместное проведение фундаментальных и прикладных исследований.

СТРУКТУРА ПРОМЫШЛЕННОГО КОНЦЕРНА BALLU

Ballu®

INDUSTRIAL GROUP



ИЗТТ

Ижевский завод
тепловой техники
г. Ижевск
(Россия)



Heat Lab

R&D исследовательская
климат-лаборатория

ИЗТТ

Ижевский завод
тепловой техники
г. Киржач
(Россия)

ИЗТТ

Ижевский завод
тепловой техники
г. Сарапул
(Россия)

VENTENGMACH

Производственное
предприятие
Ballu Ventengmach
(Россия)



SiberCool

R&D исследовательская
климат-лаборатория

Big

Foshan Shunde
Big Climatic
Manufacture
(Китай)



Design Lab

Innovative
Design Lab Ballu





Модельный ряд

| DC-Инверторные сплит-системы | Модель | 07 kBTU | 09 kBTU | 10 kBTU | 12 kBTU | 13 kBTU | 18 kBTU | 24 kBTU |
|------------------------------|---|---------|---------|---------|---------|---------|---------|---------|
| BOHO |  BSNI Сменная панель из ткани Поворот жалюзи на 180° A+++ | | | • | | • | | |
| ICE PEAK |  BSPKI Датчик присутствия A+++ Wi-Fi | | | • | | • | | |
| PLATINUM EVOLUTION |  BSUI R32 A++ Ультратихий 19 dB(A) Обогрев при -20 °C | | • | | • | | • | • |
| PLATINUM BLACK |  BSPi A+ Тихий 21 dB(A) Комбо фильтр 4 в 1 | | | • | | • | | |
| GREENLAND |  BSGRI R32 A++ SEER / A+++ SCOP Память положений жалюзи | • | • | | • | | • | • |
| DISCOVERY |  BSVI 3D контроль потока воздуха Wi-Fi Control | • | • | | • | | | |
| ECO SMART |  BSYI R32 Wi-Fi Control 120 В работа при низком напряжении | • | • | | • | | • | • |
| LAGOON |  BSDI Ионизатор воздуха Golden Fin | • | • | | • | | • | • |

DC-ИНВЕРТОРНЫЕ СПЛИТ-СИСТЕМЫ

Еще мощнее. Еще надежнее.
Безупречно тихо

В инверторных сплит-системах Ballu воплотились все самые передовые технологии современных кондиционеров — высочайшая энергоэффективность, предельно тихая работа, рекордная производительность и максимальная функциональность. Это интеллектуальные и высокотехнологичные современные приборы, которые самостоятельно создают и поддерживают комфортный климат в доме, позволяя забыть о любых капризах погоды.

Все приборы данной категории настолько универсальны, что их можно использовать круглый год. Летом они спасут вас от жары, зимой и в межсезонье позаботятся о том, чтобы вы не замерзли.

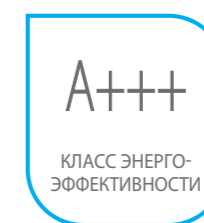
Актуальный дизайн и тщательно продуманный интерфейс управления являются превосходным дополнением к безупречным характеристикам кондиционеров.

Преимущества



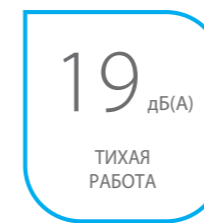
DC inverter

Плавное регулирование производительности компрессора обеспечивает поддержание комфортной температуры, низкий уровень шума и экономию электроэнергии



A+++ класс энергоэффективности

Кондиционеры Ballu отличаются чрезвычайно экономичным расходом электроэнергии и соответствуют европейскому классу энергопотребления A+++ (EN 14825) и российскому классу энергопотребления A (ГОСТ Р 55012-2012)



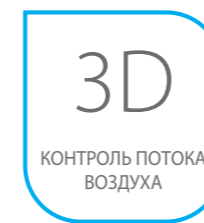
Низкий уровень шума

Специально разработанная структура внутреннего блока, увеличенный диаметр вентилятора с уменьшенной частотой вращения обеспечивают невероятно тихую работу кондиционера



Работа на обогрев

Расширенный диапазон работы кондиционера на обогрев при температуре -20 °C на улице. Эффективное использование кондиционера в период межсезонья



3D воздушный поток

Возможность управления жалюзи в горизонтальной и вертикальной плоскости с пульта ДУ для равномерного распределения воздуха по всему объему помещения



Гарантия 5 лет

Высокая надежность оборудования, подтвержденная многолетней статистикой продаж, позволяет Ballu обеспечивать беспрецедентную гарантию 5 лет



boho

ПРИМЕР СВОЙ ЦВЕТ

Серия сплит-систем со сменной
тканевой панелью на любой вкус

Бохо – стиль, ориентированный на свободу,
творчество, использование натуральных
материалов и бережное отношение к природе



A+++
КЛАСС ЭНЕРГО-ЭФФЕКТИВНОСТИ

EASY CHANGE
СМЕННАЯ ПАНЕЛЬ

180°
ПОВОРОТ ЖАЛЮЗИ

ION
ИОНИЗАЦИЯ

УПРАВЛЕНИЕ ПО WI-FI

5 ЛЕТ
ЭКСКЛЮЗИВНОЙ ГАРАНТИИ



DC-Инверторные сплит-системы ВОНО



Серия Воно идеально гармонирует с любым интерьером благодаря сменной поверхности из ткани. Ткань надежно закреплена магнитами, при необходимости она легко снимается и меняется на новую другого цвета. Для обеспечения максимального комфорта была разработана уникальная форма жалюзи с поворотом на 180°, которая обеспечивает мягкий обдув вдоль потолка или пола. Наличие функции ионизации и низкий уровень шума создают в доме идеальную атмосферу круглый год.

Технические характеристики

| Параметр / Модель | | BSNI/in-10HN8 | BSNI/in-13HN8 |
|--|-------|---------------------------|---------------------|
| | | BSNI/out-10HN8 | BSNI/out-13HN8 |
| Производительность (охлаждение) | BTU | 9 000 (4500~13000) | 12 000 (4500~14700) |
| Производительность (обогрев) | BTU | 10 000 (3000~15000) | 13 000 (3000~15000) |
| Класс энергоэффективности (SEER/SCOP) | | A+++ / A+++ | A+++ / A+++ |
| Расход воздуха (внутренний / внешний блок) | м³/ч | 700 / 2200 | 700 / 2200 |
| Уровень шума (внутренний блок) | дБ(А) | 19 | 21 |
| Напряжение питания | В~Гц | 220-240~50 | 220-240~50 |
| Потребляемая мощность (охлаждение) | Вт | 567 (130~1200) | 900 (130~1650) |
| Потребляемая мощность (обогрев) | Вт | 614 (120~1400) | 950 (120~1500) |
| Номинальный ток (охлаждение / обогрев) | А | 2,86 / 3,1 | 3,91 / 4,13 |
| Размеры внутреннего блока (ШxВxГ) | мм | 920x321x211 | 920x321x211 |
| Размеры внешнего блока (ШxВxГ) | мм | 765x303x555 | 765x303x555 |
| Размеры упаковки внутреннего блока (ШxВxГ) | мм | 1005x385x295 | 1005x385x295 |
| Размеры упаковки внешнего блока (ШxВxГ) | мм | 887x337x610 | 887x337x610 |
| Вес нетто / брутто внутреннего блока | кг | 11,30 / 14,16 | 11,30 / 14,16 |
| Вес нетто / брутто внешнего блока | кг | 26,4 / 28,8 | 26,4 / 28,8 |
| Диаметр труб (жидкость / газ) | дюйм | 1/4" / 3/8" | 1/4" / 3/8" |
| Максимальная длина магистрали | м | 25 | 25 |
| Максимальный перепад высот | м | 10 | 10 |
| Хладагент / вес | г | R32 / 700 | R32 / 700 |
| Диапазон рабочих температур (охлаждение / обогрев) | | -15°C~+50°C / -15°C~+24°C | |
| Марка компрессора | | GMCC-TOSHIBA | GMCC-TOSHIBA |

Уникальная форма жалюзи с поворотом на 180°



Система фильтрации с функцией ионизации воздуха



Уникальные тканевые панели для интеграции в интерьер



Установочные размеры и габариты

| Модель (внутренний блок) | A, мм | | | B, мм | | | C, мм | | |
|--------------------------|-------|-----|-----|-------|-----|-----|-------|-----|-----|
| | A | B | C | A | B | C | A | B | C |
| BSNI/in-10HN8 | 920 | 321 | 211 | 835 | 765 | 303 | 314 | 555 | 452 |
| BSNI/in-13HN8 | 920 | 321 | 211 | 835 | 765 | 303 | 314 | 555 | 452 |

| Модель (внешний блок) | A, мм | | | B, мм | | | C, мм | | |
|-----------------------|-------|-----|-----|-------|-----|-----|-------|-----|-----|
| | A | B | C | A | B | C | A | B | C |
| BSNI/out-10HN8 | 835 | 765 | 303 | 314 | 555 | 452 | 835 | 765 | 303 |
| BSNI/out-13HN8 | 835 | 765 | 303 | 314 | 555 | 452 | 835 | 765 | 303 |

ТЕПЛОВОЙ НАСОС

ВОЗДУХ – ВОЗДУХ



Тепловой насос воздух-воздух представляет собой DC-инверторную сплит-систему, состоящую из внутреннего блока (испарителя) и наружного блока (конденсатора). При включении сплит-системы на обогрев фреон начинает циркулировать в обратном направлении, таким образом испаритель и конденсатор меняются местами. В наружном блоке хладагент поглощает тепло наружного воздуха, закипает и переходит в газообразное состояние (температура хладагента значительно ниже температуры воздуха). Далее хладагент в газообразном виде поступает в компрессор, и компрессор сжимая газ повышает его температуру. Нагретый хладагент в газообразном виде поступает во внутренний блок отдавая тепло в помещение. Цикл повторяется раз за разом до достижения желаемой температуры. Отличие теплового насоса от простой DC-инверторной сплит-системы в том, что для обеспечения надежной работы при температуре ниже -15 C° необходимо обеспечить отсут-

ствием образование льда на наружном блоке, в тепловом насосе Ice Peak это обеспечивается за счет подогрева поддона. Помимо этого, необходимо обеспечить стабильную работу компрессора, т.к. при низких температурах масло в картере начинает густеть и у компрессора начинается «голодание» из-за чего он может выйти из строя. В Ice Peak эта проблема решена за счет наличия подогрева картера. В тепловом насосе оптимально наличие EEV (электронно-расширительного вентиля), именно такое дросселирующее устройство обеспечивает долговременную и надежную работу системы, т.к. система адаптирует объем впрыскивания хладагента в компрессор в зависимости от температуры. Именно поэтому тепловые насосы стоят дороже обычных инверторных сплит-систем, при этом энергоэффективность таких приборов, за счет высокого КПД (на 1кВт потребляемой энергии выдает 4,5 кВт тепла), окупает данную систему в среднем за 3 года.



DC-Инверторные сплит-системы

ICE PEAK

ДАТЧИК SMART SENSE



Интеллектуальный инфракрасный датчик Smart Sens определяет присутствие людей в помещении. Если датчик фиксирует отсутствие человека, то кондиционер автоматически переходит в режим энергосбережения. Кондиционер вернется к установленным настройкам как только обнаружит людей в помещении.



СИСТЕМА HEALTH GUARD – надёжная защита вашего здоровья

Система Health Guard включает в себя:

- Функцию ионизации, уничтожающей вирусы и бактерии;
- Систему Quick&Easy, которая позволяет легко и просто разобрать внутренний блок, получив доступ к самым труднодоступным и загрязненным частям для моментальной очистки;
- Быстросъемный фильтр Easy Clean;
- Функция самоочистки внутреннего блока с дезинфекцией;
- Функция Humidity для поддержания влажности.



A+++

КЛАСС ЭНЕРГО-ЭФФЕКТИВНОСТИ



ДАТЧИК ПРИСУТСТВИЯ

HEALTH GUARD

ЧИСТЫЙ, СВЕЖИЙ ВОЗДУХ

-20°C

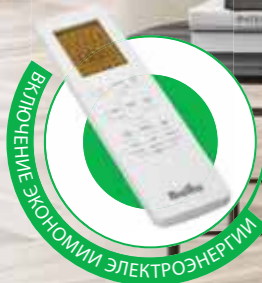
СТАБИЛЬНАЯ РАБОТА НА ОБОГРЕВ



УПРАВЛЕНИЕ ПО WI-FI

5 ЛЕТ

ЭКСКЛЮЗИВНОЙ ГАРАНТИИ



DC-Инверторные сплит-системы ICE PEAK



Full DC инверторная сплит-система Ice Peak надежно защитит от вирусов и бактерий благодаря надежной системе Health Guard. Наличие датчика присутствия Smart Sens эффективно снижает энергопотребление, если человек отсутствует в помещении. Серия Ice Peak работает в широком диапазоне температур и не только эффективно охладит летом, но и согреет зимой, когда за окном -20 °C.

Технические характеристики

| Параметр / Модель | | BSPKI/in-10HN8 | BSPKI/in-13HN8 |
|--|-------|---------------------------|---------------------|
| | | BSPKI/out-10HN8 | BSPKI/out-13HN8 |
| Производительность (охлаждение) | BTU | 9 300 (4500~13000) | 12 000 (4500~13500) |
| Производительность (обогрев) | BTU | 10 700 (3000~15000) | 13 500 (3000~15500) |
| Класс энергоэффективности (SEER/SCOP) | | A+++ / A+++ | A+++ / A+++ |
| Расход воздуха (внутренний / внешний блок) | м³/ч | 530 / 2200 | 560 / 2200 |
| Уровень шума (внутренний блок) | дБ(A) | 19 | 21 |
| Напряжение питания | В~Гц | 220-240~50 | 220-240~50 |
| Потребляемая мощность (охлаждение) | Вт | 600 (130~1200) | 880 (130~1250) |
| Потребляемая мощность (обогрев) | Вт | 690 (120~1400) | 990 (120~1450) |
| Номинальный ток (охлаждение / обогрев) | А | 2,66 / 3,05 | 3,9 / 4,4 |
| Размеры внутреннего блока (ШxВxГ) | мм | 795x295x225 | 795x295x225 |
| Размеры внешнего блока (ШxВxГ) | мм | 805x554x330 | 805x554x330 |
| Размеры упаковки внутреннего блока (ШxВxГ) | мм | 870x370x305 | 870x370x305 |
| Размеры упаковки внешнего блока (ШxВxГ) | мм | 915x615x370 | 915x615x370 |
| Вес нетто / брутто внутреннего блока | кг | 10,2 / 13 | 10,2 / 13 |
| Вес нетто / брутто внешнего блока | кг | 28,4 / 31 | 28,4 / 31 |
| Диаметр труб (жидкость / газ) | дюйм | 1/4" / 3/8" | 1/4" / 3/8" |
| Максимальная длина магистрали | м | 25 | 25 |
| Максимальный перепад высот | м | 10 | 10 |
| Хладагент / вес | г | R32 / 690 | R32 / 690 |
| Диапазон рабочих температур (охлаждение / обогрев) | | -15°C~+50°C / -20°C~+24°C | |
| Марка компрессора | | GMCC-TOSHIBA | GMCC-TOSHIBA |

Экологичный и энерго-эффективный фреон R32



Регулировка скорости вентилятора от 1 до 100%



Бытовой тепловой насос



Установочные размеры и габариты

| Модель (внутренний блок) | A, мм | B, мм | C, мм | | | |
|--------------------------|----------------|-------|-------|-----|--|--|
| | BSPKI/in-10HN8 | 795 | 295 | 225 | | |
| BSPKI/in-13HN8 | 795 | 295 | 225 | | | |

| Модель (внешний блок) | A, мм | B, мм | C, мм | D, мм | H, мм | i, мм |
|-----------------------|-----------------|-------|-------|-------|-------|-------|
| | BSPKI/out-10HN8 | 874 | 805 | 330 | 346 | 554 |
| BSPKI/out-13HN8 | 874 | 805 | 330 | 346 | 554 | 511 |

A++
КЛАСС ЭНЕРГО-ЭФФЕКТИВНОСТИ

19 дБ(A)
УРОВЕНЬ ШУМА

R32
ХЛАДАГЕНТ НОВОГО ПОКОЛЕНИЯ

УПРАВЛЕНИЕ ПО WI-FI

-20°C
СТАБИЛЬНАЯ РАБОТА НА ОБОГРЕВ

5 ЛЕТ
ЭКСКЛЮЗИВНОЙ ГАРАНТИИ



DC-Инверторные сплит-системы

PLATINUM EVOLUTION



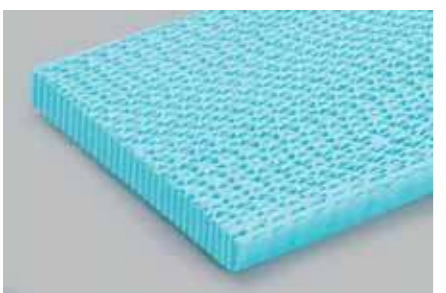
работает с Platinum series

Инверторная сплит-система Platinum Evolution использует в работе самый экологичный и энергоэффективный хладагент – R32. Модель совмещает в себе высокую производительность и рекордно низкий уровень шума 19 дБ(A). Platinum Evolution способен эффективно работать на обогрев до -20°C. Встроенный Wi-Fi позволяет управлять сплит-системой из любой точки мира.

Технические характеристики

| Параметр / Модель | | BSUI/in-09HN8_23Y | BSUI/in-12HN8_23Y | BSUI/in-18HN8_23Y | BSUI/in-24HN8_23Y |
|--|-------|----------------------------|---------------------|---------------------|---------------------|
| | | BSUI/out-09HN8_23Y | BSUI/out-12HN8_23Y | BSUI/out-18HN8_23Y | BSUI/out-24HN8_23Y |
| Производительность (охлаждение) | BTU | 9212 (2047~12966) | 11 942 (2730~13989) | 18 084 (4436~20131) | 24 566 (6142~25249) |
| Производительность (обогрев) | BTU | 10236 (2730~14330) | 12 966 (3412~14330) | 19 107 (4436~20472) | 24 566 (6142~27296) |
| Класс энергоэффективности (SEER/SCOP) | | A++ / A+++ | A++ / A+++ | A++ / A+++ | A++ / A+++ |
| Расход воздуха (внутренний / внешний блок) | м³/ч | 600 / 1800 | 600 / 1800 | 850 / 2600 | 1150 / 4900 |
| Уровень шума (внутренний блок) | дБ(A) | 19 | 21 | 29 | 31 |
| Напряжение питания | В~Гц | 220-240~50 | 220-240~50 | 220-240~50 | 220-240~50 |
| Потребляемая мощность (охлаждение) | Вт | 800 (100~1600) | 1180 (100~1600) | 1580 (290~2100) | 2200 (230~2760) |
| Потребляемая мощность (обогрев) | Вт | 850 (300~1600) | 1100 (300~1600) | 1550 (250~1800) | 2200 (230~2530) |
| Номинальный ток (охлаждение / обогрев) | A | 3,8 / 4,1 | 5,6 / 4,9 | 7,5 / 7,0 | 10,0 / 9,5 |
| Размеры внутреннего блока (ШxВxГ) | мм | 792x292x201 | 792x292x201 | 940x316x224 | 1132x330x232 |
| Размеры внешнего блока (ШxВxГ) | мм | 660x456x260 | 705x530x280 | 785x555x300 | 900x700x350 |
| Размеры упаковки внутреннего блока (ШxВxГ) | мм | 855x350x270 | 855x350x270 | 1010x385x310 | 1205x400x317 |
| Размеры упаковки внешнего блока (ШxВxГ) | мм | 751x510x318 | 825x595x326 | 900x615x380 | 1020x770x430 |
| Вес нетто / брутто внутреннего блока | кг | 8,5 / 10 | 8,5 / 10 | 11,5 / 14 | 14 / 18 |
| Вес нетто / брутто внешнего блока | кг | 22,5 / 24,5 | 22,5 / 26 | 28 / 32 | 49 / 54 |
| Диаметр труб (жидкость / газ) | дюйм | 1/4" / 3/8" | 1/4" / 3/8" | 1/4" / 1/2" | 1/4" / 5/8" |
| Максимальная длина магистрали | м | 20 | 20 | 25 | 25 |
| Максимальный перепад высот | м | 10 | 10 | 15 | 15 |
| Хладагент / вес | г | R32 / 560 | R32 / 560 | R32 / 1030 | R32 / 1300 |
| Диапазон рабочих температур (охлаждение / обогрев) | | +16°C~+47°C / -20°C~-+32°C | | | |
| Марка компрессора | | GMCC-TOSHIBA | GMCC-TOSHIBA | GMCC-TOSHIBA | SANYO |

Электростатически заряженный фильтр



Возможность подключения Wi-Fi модуля



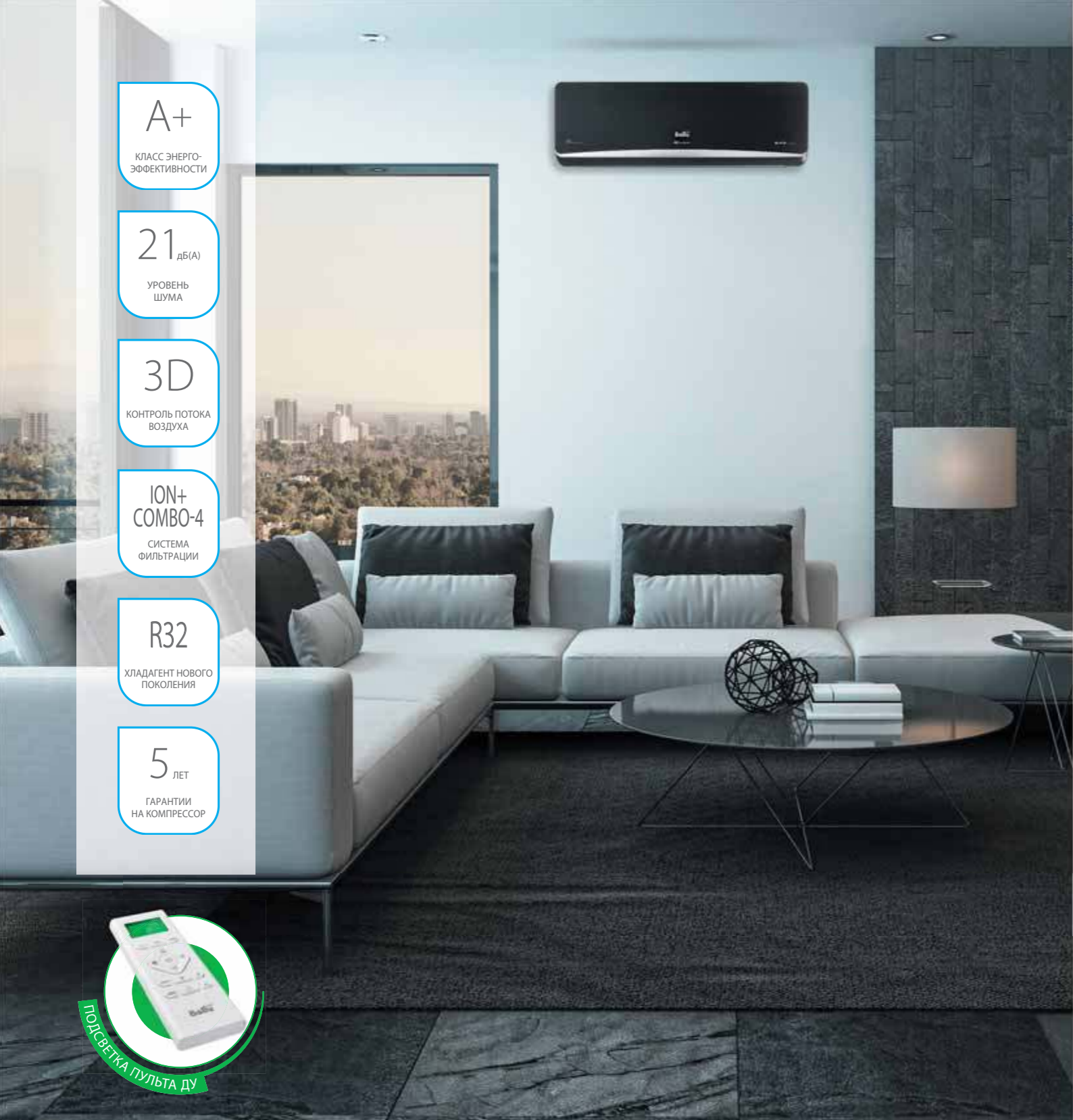
Контроль потока воздуха в 4-х направлениях с пульта ДУ



Установочные размеры и габариты

| Модель (внутренний блок) | A, мм | B, мм | C, мм |
|--------------------------|-------|-------|-------|
| BSUI/in-09HN8_23Y | 792 | 292 | 201 |
| BSUI/in-12HN8_23Y | 792 | 292 | 201 |
| BSUI/in-18HN8_23Y | 940 | 316 | 224 |
| BSUI/in-24HN8_23Y | 1132 | 330 | 232 |

| Модель (внешний блок) | A, мм | B, мм | C, мм | D, мм | H, мм | i, мм |
|-----------------------|-------|-------|-------|-------|-------|-------|
| BSUI/out-09HN8_23Y | 716 | 660 | 260 | 270 | 456 | 442 |
| BSUI/out-12HN8_23Y | 761 | 705 | 280 | 283 | 530 | 474 |
| BSUI/out-18HN8_23Y | 845 | 785 | 300 | 315 | 555 | 545 |
| BSUI/out-24HN8_23Y | 950 | 900 | 350 | 350 | 700 | 632 |



DC-Инверторные сплит-системы PLATINUM BLACK



Серия Platinum Black объединяет в себе уникальное исполнение «черный бархат» и высокий уровень энергоэффективности "A+" при увеличенной мощности 10 000 BTU и 13 000 BTU. Безупречно тихая работа - 21дБ(A) в совокупности с современной системой фильтрации ION COMBO-4, состоящую из ионизатора воздуха и 4 фильтров: катехиновый, HEPA, витаминный и ароматизирующий фильтр.

Технические характеристики

| Параметр / Модель | | BSPI/in-10HN8/BL/EU | | BSPI/in-13HN8/BL/EU | |
|--|-------|---------------------------|--|----------------------|--|
| | | BSPI/out-10HN8/BL/EU | | BSPI/out-13HN8/BL/EU | |
| Производительность (охлаждение) | BTU | 10000 (2050-10920) | | 12000 (2220-12490) | |
| Производительность (обогрев) | BTU | 10000 (2050-10920) | | 13000 (2220-13450) | |
| Класс энергоэффективности (SEER/SCOP) | | A+ / A | | A+ / A | |
| Расход воздуха (внутренний / внешний блок) | м³/ч | 550 / 1600 | | 550 / 1600 | |
| Уровень шума (внутренний блок) | дБ(A) | 21 | | 23 | |
| Напряжение питания | В~Гц | 220-240~50 | | 220-240~50 | |
| Потребляемая мощность (охлаждение) | Вт | 795 (195-1350) | | 1090 (160-1500) | |
| Потребляемая мощность (обогрев) | Вт | 700 (150-880) | | 1055 (180-1450) | |
| Номинальный ток (охлаждение / обогрев) | А | 3,6 / 3,1 | | 5,2 / 4,8 | |
| Размеры внутреннего блока (ШxВxГ) | мм | 780x270x212 | | 780x270x212 | |
| Размеры внешнего блока (ШxВxГ) | мм | 660x482x240 | | 660x482x240 | |
| Размеры упаковки внутреннего блока (ШxВxГ) | мм | 830x335x260 | | 830x335x260 | |
| Размеры упаковки внешнего блока (ШxВxГ) | мм | 780x530x315 | | 780x530x315 | |
| Вес нетто / брутто внутреннего блока | кг | 8,5 / 10 | | 8,5 / 10 | |
| Вес нетто / брутто внешнего блока | кг | 21,5 / 23,5 | | 22,5 / 24,5 | |
| Диаметр труб (жидкость / газ) | дюйм | 1/4" / 3/8" | | 1/4" / 3/8" | |
| Максимальная длина магистрали | м | 15 | | 15 | |
| Максимальный перепад высот | м | 10 | | 10 | |
| Хладагент / вес | г | R32 / 460 | | R32 / 570 | |
| Диапазон рабочих температур (охлаждение / обогрев) | | -10°C~+43°C / -15°C~+24°C | | | |
| Марка компрессора | | GMCC-TOSHIBA | | GMCC-TOSHIBA | |

Улучшенная система фильтрации ION COMBO-4



Покрытие «Черный бархат»



Контроль потока воздуха в 4-х направлениях с пульта ДУ



Установочные размеры и габариты

| Модель (внутренний блок) | A, мм | | | B, мм | | | C, мм | | |
|--------------------------|-------|-----|-----|-------|-----|-----|-------|-----|-----|
| | A | B | C | A | B | C | A | B | C |
| BSPI/in-10HN8/BL/EU | 780 | 270 | 212 | 722 | 660 | 240 | 290 | 482 | 438 |
| BSPI/in-13HN8/BL/EU | 780 | 270 | 212 | 722 | 660 | 240 | 290 | 482 | 438 |

| Модель (внешний блок) | A, мм | | | B, мм | | | C, мм | | | H, мм | i, мм |
|-----------------------|-------|-----|-----|-------|-----|-----|-------|-----|-----|-------|-------|
| | A | B | C | A | B | C | A | B | C | | |
| BSPI/out-10HN8/BL/EU | 722 | 660 | 240 | 290 | 482 | 438 | 722 | 660 | 240 | 482 | 438 |
| BSPI/out-13HN8/BL/EU | 722 | 660 | 240 | 290 | 482 | 438 | 722 | 660 | 240 | 482 | 438 |

A++ SEER
ЭФФЕКТИВНОЕ
ОХЛАЖДЕНИЕ

A+++ SCOP
ЭФФЕКТИВНЫЙ
ОБОГРЕВ

MEMORY
ПАМЯТЬ
ПОЛОЖЕНИЙ
ЖАЛЮЗИ

+8 °C
АВТООБОГРЕВ

i-FEEL
КЛИМАТ
КОНТРОЛЬ

4 ГОДА
ЭКСКЛЮЗИВНОЙ
ГАРАНТИИ



DC-Инверторные сплит-системы **GREENLAND**



Greenland DC Inverter — инверторная сплит-система, которая отличается высокими сезонными показателями энергоэффективности (SEER=6,5, SCOP=5,1). Greenland DC Inverter можно использовать не только для охлаждения, но и для обогрева помещения при температуре за окном до -15 °C, а функция автоматического поддержания температуры на уровне +8 °C надежно защитит дом от замерзания.

Технические характеристики

| Параметр / Модель | BSGRI/in-07HN8_22Y | BSGRI/in-09HN8_22Y | BSGRI/in-12HN8_22Y | BSGRI/in-18HN8_22Y | BSGRI/in-24HN8_22Y |
|--|---------------------------|---------------------|---------------------|---------------------|---------------------|
| | BSGRI/out-07HN8_22Y | BSGRI/out-09HN8_22Y | BSGRI/out-12HN8_22Y | BSGRI/out-18HN8_22Y | BSGRI/out-24HN8_22Y |
| Производительность (охлаждение) | 7 506 (1024-9724) | 8 530 (1706-11089) | 10 918 (3071-12283) | 15 700 (3412-18084) | 21 000 (6100-23500) |
| Производительность (обогрев) | 8 189 (2047-9895) | 9 554 (1706-11942) | 10 918 (3071-13648) | 17 742 (2388-19278) | 22 000 (4400-24000) |
| Класс энергоэффективности (SEER/SCOP) | A++ / A+ | A++ / A+++ | A++ / A+++ | A++ / A+++ | A++ / A+++ |
| Расход воздуха (внутренний / внешний блок) | 500 / 1400 | 500 / 1950 | 590 / 1950 | 850 / 1950 | 900 / 2800 |
| Уровень шума (внутренний блок) | 22 | 22 | 26 | 34 | 34 |
| Напряжение питания | 220-240~50 | 220-240~50 | 220-240~50 | 220-240~50 | 220-240~50 |
| Потребляемая мощность (охлаждение) | 590 (80-1100) | 720 (150-1300) | 991 (220-1300) | 1355 (420-1800) | 1827 (450-2200) |
| Потребляемая мощность (обогрев) | 590 (130-1300) | 750 (140-1500) | 916 (220-1500) | 1340 (420-1900) | 1912 (450-2300) |
| Номинальный ток (охлаждение / обогрев) | 2,9 / 2,9 | 3,2 / 3,2 | 4,4 / 4,0 | 5,9 / 5,8 | 7,6 / 7,6 |
| Размеры внутреннего блока (ШxВxГ) | 696x251x190 | 696x251x190 | 770x251x190 | 972x300x225 | 972x300x225 |
| Размеры внешнего блока (ШxВxГ) | 710x450x293 | 732x550x330 | 732x550x330 | 732x550x330 | 873x555x376 |
| Размеры упаковки внутреннего блока (ШxВxГ) | 742x308x251 | 742x308x251 | 817x308x251 | 1017x366x289 | 1017x366x289 |
| Размеры упаковки внешнего блока (ШxВxГ) | 761x500x327 | 789x600x390 | 789x600x390 | 791x590x373 | 948x591x428 |
| Вес нетто / брутто внутреннего блока | 7,5 / 9 | 7,5 / 9 | 8,5 / 10 | 13,5 / 16 | 13 / 15,5 |
| Вес нетто / брутто внешнего блока | 21 / 23 | 25 / 27,5 | 25 / 27,5 | 26,5 / 29 | 36,5 / 39,5 |
| Диаметр труб (жидкость / газ) | 1/4" / 3/8" | 1/4" / 3/8" | 1/4" / 3/8" | 1/4" / 3/8" | 1/4" / 5/8" |
| Максимальная длина магистрали | 15 | 15 | 15 | 20 | 25 |
| Максимальный перепад высот | 10 | 10 | 10 | 10 | 10 |
| Хладагент / вес | R32 / 450 | R32 / 500 | R32 / 550 | R32 / 750 | R32 / 1230 |
| Диапазон рабочих температур (охлаждение / обогрев) | -15°C~+43°C / -15°C~+24°C | | | | |
| Марка компрессора | GREE | GREE | GREE | GREE | GREE |

Запоминание настроек
положения жалюзи



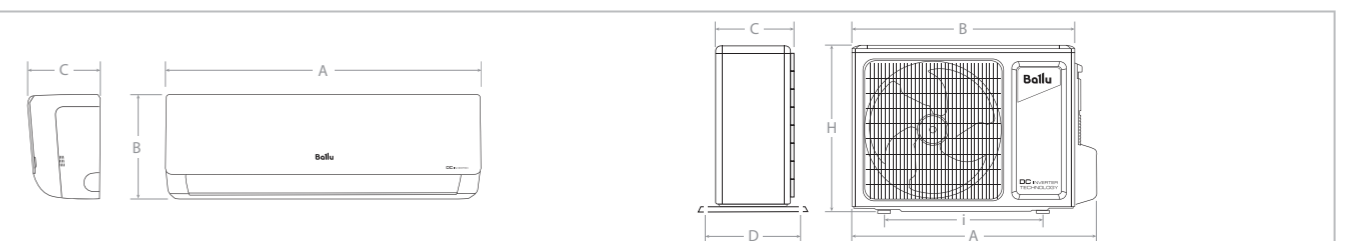
Семь скоростей
вентилятора



Функция автоматического
обогрева при +8 °C



Установочные размеры и габариты



| Модель (внутренний блок) | A, мм | B, мм | C, мм |
|--------------------------|-------|-------|-------|
| BSGRI/in-07HN8_22Y | 696 | 251 | 190 |
| BSGRI/in-09HN8_22Y | 696 | 251 | 190 |
| BSGRI/in-12HN8_22Y | 770 | 251 | 190 |
| BSGRI/in-18HN8_22Y | 972 | 300 | 225 |
| BSGRI/in-24HN8_22Y | 972 | 300 | 225 |

| Модель (внешний блок) | A, мм | B, мм | C, мм | D, мм | H, мм | I, мм |
|-----------------------|-------|-------|-------|-------|-------|-------|
| BSGRI/out-07HN8_22Y | 710 | 650 | 244 | 271 | 450 | 430 |
| BSGRI/out-09HN8_22Y | 732 | 675 | 285 | 310 | 550 | 455 |
| BSGRI/out-12HN8_22Y | 732 | 675 | 285 | 310 | 550 | 455 |
| BSGRI/out-18HN8_22Y | 732 | 675 | 285 | 310 | 550 | 455 |
| BSGRI/out-24HN8_22Y | 873 | 805 | 317 | 349 | 555 | 528 |

Японцы придумали инвертор МЫ СДЕЛАЛИ ЕГО ДОСТУПНЫМ

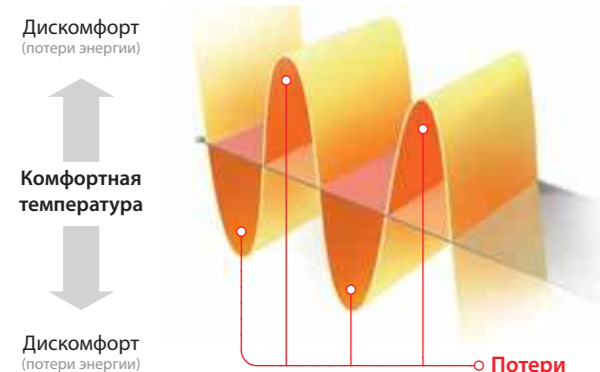


ИНВЕРТОРНЫЕ ТЕХНОЛОГИИ

DC-инверторная технология преобразовывает переменный ток в постоянный один раз, что является более безопасной и экономичной технологией по сравнению с обычными инверторами и классическими сплит-системами. DC инвертор является также сетевым фильтром, защищающий кондиционер от перепадов и скачков напряжения. DC-инверторная технология обеспечивает работу сплит-системы при низких температурах вне помещения до -15 °С.

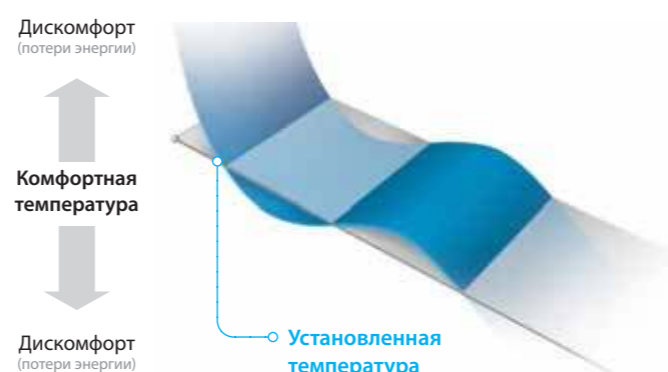
БЕЗ ИНВЕРТОРА

- Ощутимые перепады температур
- Скачки потребления энергии
- Ощутимый уровень шума



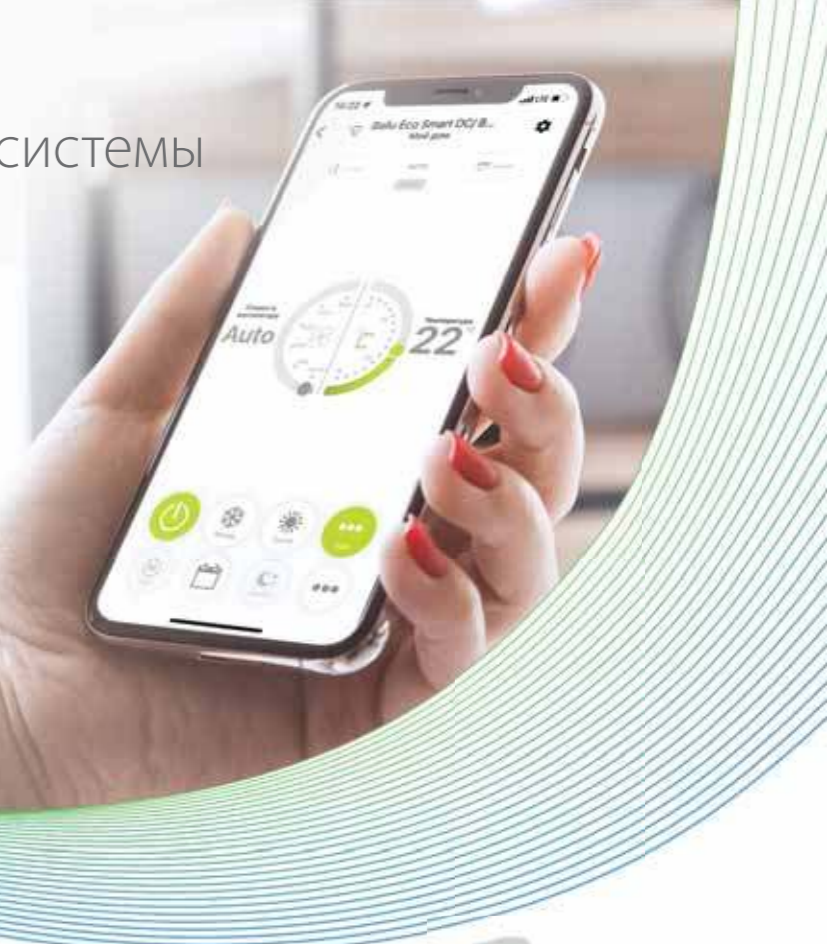
ИНВЕРТОРНЫЙ

- Постоянное поддержание заданной температуры
- Экономия электроэнергии на 30% в сравнении с классической сплит-системой
- Низкий уровень шума за счет работы компрессора на постоянном токе
- Низкие пусковые токи
- Высокоэффективный обогрев зимой



DC-Инверторные сплит-системы DISCOVERY

МАКСИМАЛЬНЫЙ КОМФОРТ УПРАВЛЕНИЯ



Беспроводной пульт ДУ

Пульт ДУ с русскими кнопками позволяет легко и быстро найти необходимую функцию или режим работы. При помощи пульта можно управлять как горизонтальными так и вертикальными жалюзи, включить режим ионизации или поддержания температуры в месте нахождения пользователя. Также есть функция защиты от детей благодаря блокировке пульта и 7 режимов скорости вентилятора, благодаря чему обеспечивается максимальный акустический комфорт.



Дистанционное управление через приложение



Модуль Wi-Fi дает возможность дистанционно управлять сплит-системой: подбирать режимы работы, устанавливать таймер работы по расписанию, менять скорость вращения вентилятора и многое другое. Также приложение работает с голосовыми помощниками: Алиса, Маруся и Салют.

*Опция - модуль Wi-Fi приобретается отдельно.



скачать мобильное приложение



A
КЛАСС ЭНЕРГО-ЭФФЕКТИВНОСТИ

3D
КОНТРОЛЬ ПОТОКА ВОЗДУХА

i-FEEL
КЛИМАТ КОНТРОЛЬ

23 дБ(A)
УРОВЕНЬ ШУМА

-15°C
СТАБИЛЬНАЯ РАБОТА НА ОБОГРЕВ

3 ГОДА
ЭКСКЛЮЗИВНОЙ ГАРАНТИИ



DC-Инверторные сплит-системы **DISCOVERY**



Откройте для себя новые возможности управления домашним климатом вместе с Ballu Discovery DC inverter. Изысканный дизайн сделает сплит-систему органичной деталью любого интерьера. Пульт с кнопками на русском языке позволит с легкостью управлять сплит-системой, в том числе настройкой горизонтальных и вертикальных жалюзи для создания максимально комфортного угла обдува.

Технические характеристики

| Параметр / Модель | | BSV/in-07HN8 BSV/out-07HN8 | BSV/in-09HN8 BSV/out-09HN8 | BSV/in-12HN8 BSV/out-12HN8 |
|--|-------|---------------------------------|-------------------------------|-------------------------------|
| Производительность (охлаждение) | BTU | 7 000 (2200~9600) | 9 000 (2800~11500) | 12 000 (3400~13000) |
| Производительность (обогрев) | BTU | 8 000 (2200~10100) | 9 500 (3200~12500) | 12 500 (3500~13500) |
| Класс энергоэффективности (SEER/SCOP) | | A / A | A / A | A / A |
| Расход воздуха (внутренний / внешний блок) | м³/ч | 450 | 450 | 450 |
| Уровень шума (внутренний блок) | дБ(A) | 23 | 25 | 26 |
| Напряжение питания | В~Гц | 220-240~50 | 220-240~50 | 220-240~50 |
| Потребляемая мощность (охлаждение) | Вт | 635 (240~1750) | 820 (240~1850) | 1095 (300~1980) |
| Потребляемая мощность (обогрев) | Вт | 650 (240~1750) | 770 (240~1850) | 1013 (300~1980) |
| Номинальный ток (охлаждение / обогрев) | А | 3,0 / 3,0 | 3,8 / 3,6 | 5,1 / 4,7 |
| Размеры внутреннего блока (ШxВxГ) | мм | 780x275x190 | 780x275x190 | 780x275x190 |
| Размеры внешнего блока (ШxВxГ) | мм | 712x276x459 | 712x276x459 | 712x276x459 |
| Размеры упаковки внутреннего блока (ШxВxГ) | мм | 844x340x255 | 844x340x255 | 844x340x255 |
| Размеры упаковки внешнего блока (ШxВxГ) | мм | 765x310x481 | 765x310x481 | 765x310x481 |
| Вес нетто / брутто внутреннего блока | кг | 7,5 / 9,5 | 7,5 / 9,5 | 7,5 / 9,5 |
| Вес нетто / брутто внешнего блока | кг | 21 / 23,5 | 21 / 23,5 | 21 / 23,5 |
| Диаметр труб (жидкость / газ) | дюйм | 1/4" / 3/8" | 1/4" / 3/8" | 1/4" / 3/8" |
| Максимальная длина магистрали | м | 15 | 15 | 15 |
| Максимальный перепад высот | м | 5 | 5 | 5 |
| Хладагент / вес | г | R32 / 440 | R32 / 440 | R32 / 440 |
| Диапазон рабочих температур (охлаждение / обогрев) | | 0 °C ~ +53 °C / -15 °C ~ +30 °C | | |
| Марка компрессора | | GMCC-TOSHIBA | GMCC-TOSHIBA | GMCC-TOSHIBA |

7 скоростей вентилятора



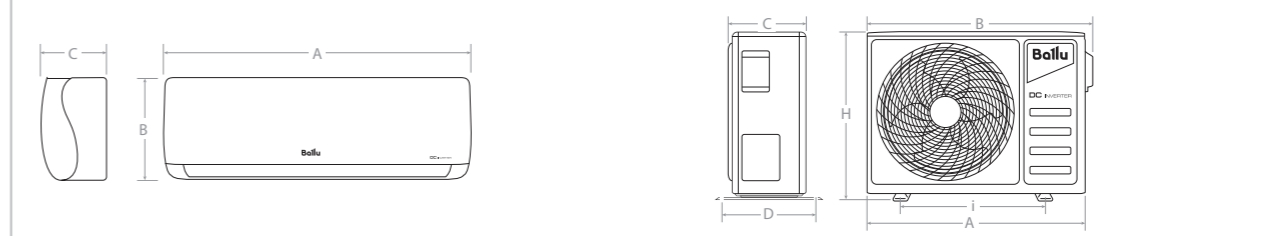
Контроль потока воздуха в 4-х направлениях



Разработано для типового русского жилья



Установочные размеры и габариты



| Модель (внутренний блок) | A, мм | B, мм | C, мм |
|--------------------------|-------|-------|-------|
| BSV/in-07HN8 | 775 | 275 | 190 |
| BSV/in-09HN8 | 775 | 275 | 190 |
| BSV/in-12HN8 | 775 | 275 | 190 |

| Модель (внешний блок) | A, мм | B, мм | C, мм | D, мм | H, мм | L, мм |
|-----------------------|-------|-------|-------|-------|-------|-------|
| BSV/out-07HN8 | 722 | 660 | 224 | 276 | 459 | 362 |
| BSV/out-09HN8 | 722 | 660 | 224 | 276 | 459 | 362 |
| BSV/out-12HN8 | 722 | 660 | 224 | 276 | 459 | 362 |

R32
ХЛАДАГЕНТ НОВОГО
ПОКОЛЕНИЯ

22 дБ(А)
ТИХАЯ
РАБОТА

120 В
РАБОТА
ПРИ НИЗКОМ
НАПРЯЖЕНИИ

3D
КОНТРОЛЬ ПОТОКА
ВОЗДУХА

GOLDEN
FIN
ЗАЩИТНОЕ
ПОКРЫТИЕ

3
ГОДА
ЭКСКЛЮЗИВНОЙ
ГАРАНТИИ



DC-Инверторные сплит-системы ECO SMART

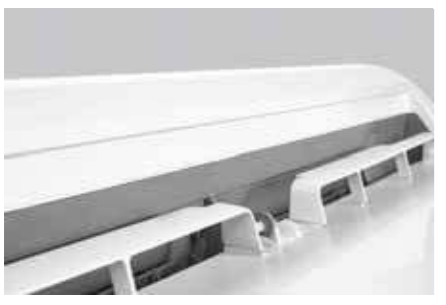


Инверторные кондиционеры Eco Smart используют в работе хладагент нового поколения R32, который позволяет добиться высокой производительности и энергоэффективности сплит-системы. Возможность подключения кондиционера к сети Wi-Fi и управление посредством мобильного приложения Hottmup поднимает комфорт пользователя на новый уровень. Система устойчива к большим перепадам напряжения и способна работать при 120 В.

Технические характеристики

| Параметр / Модель | | BSYI/in-07HN8/ES_23Y | BSYI/in-09HN8/ES_23Y | BSYI/in-12HN8/ES_23Y | BSYI/in-18HN8/ES_23Y | BSYI/in-24HN8/ES_23Y |
|--|-------|-------------------------|-----------------------|-----------------------|-----------------------|-----------------------|
| | | BSYI/out-07HN8/ES_23Y | BSYI/out-09HN8/ES_23Y | BSYI/out-12HN8/ES_23Y | BSYI/out-18HN8/ES_23Y | BSYI/out-24HN8/ES_23Y |
| Производительность (охлаждение) | BTU | 7000 (4000~11000) | 9500 (4000~11000) | 12000 (4400~12900) | 18000 (6570~20130) | 24000 (7200~28000) |
| Производительность (обогрев) | BTU | 8000 (3100~12800) | 11500 (3100~12800) | 12500 (3600~13800) | 19000 (10580~19960) | 25000 (5300~28000) |
| Класс энергоэффективности (SEER/SCOP) | A / A | A / A | A / A | A / A | A++ / A+ | A++ / A+ |
| Расход воздуха (внутренний / внешний блок) | м³/ч | 514/1800 | 514 / 1800 | 520 / 1800 | 800 / 2100 | 1090 / 3500 |
| Уровень шума (внутренний блок) | дБ(А) | 20 | 21 | 22 | 31 | 35 |
| Напряжение питания | В~Гц | 220-240~50 | 220-240~50 | 220-240~50 | 220-240~50 | 220-240~50 |
| Потребляемая мощность (охлаждение) | Вт | 639 (100~1250) | 860 (100~1250) | 1096 (280~1220) | 1550 (270~2050) | 2402 (420~3200) |
| Потребляемая мощность (обогрев) | Вт | 649 (140~1340) | 930 (140~1340) | 1015 (300~1260) | 1750 (250~2000) | 2130 (300~3100) |
| Номинальный ток (охлаждение / обогрев) | А | 3,2 / 3,28 | 3,7 / 4,0 | 4,86 / 4,5 | 6,7 / 7,6 | 10,5 / 9,3 |
| Размеры внутреннего блока (ШxВxГ) | мм | 729x292x200 | 729x292x200 | 727x292x200 | 969x320x241 | 1083x336x244 |
| Размеры внешнего блока (ШxВxГ) | мм | 720x495x270 | 720x495x270 | 720x495x270 | 874x554x330 | 955x673x342 |
| Размеры упаковки внутреннего блока (ШxВxГ) | мм | 790x370x270 | 790x370x270 | 790x370x270 | 1045x405x305 | 1155x415x315 |
| Размеры упаковки внешнего блока (ШxВxГ) | мм | 835x540x300 | 835x540x300 | 828x540x298 | 915x615x370 | 995x730x398 |
| Вес нетто / брутто внутреннего блока | кг | 8,0/10,2 | 8,0 / 10,2 | 8,1 / 10,4 | 11,2 / 14,6 | 13,6 / 17,3 |
| Вес нетто / брутто внешнего блока | кг | 20,2/22 | 20,2 / 22 | 23,7 / 24,7 | 33,5 / 36,1 | 43,9 / 46,9 |
| Диаметр труб (жидкость / газ) | дюйм | 1/4" / 3/8" | 1/4" / 3/8" | 1/4" / 3/8" | 1/4" / 1/2" | 3/8" / 5/8" |
| Максимальная длина магистрали | м | 25 | 25 | 25 | 30 | 50 |
| Максимальный перепад высот хладагент / вес | м | 10 | 10 | 10 | 20 | 25 |
| Диапазон рабочих температур (охлаждение / обогрев) | г | R32/550 | R32 / 550 | R32 / 580 | R32 / 1100 | R32 / 1450 |
| Марка компрессора | | 0°C~+50°C / -15°C~+24°C | | | | |
| | | GMCC-TOSHIBA | GMCC-TOSHIBA | GMCC-TOSHIBA | GMCC-TOSHIBA | GMCC-TOSHIBA |

Контроль потока воздуха в 4-х направлениях



Возможность подключения Wi-Fi модуля*



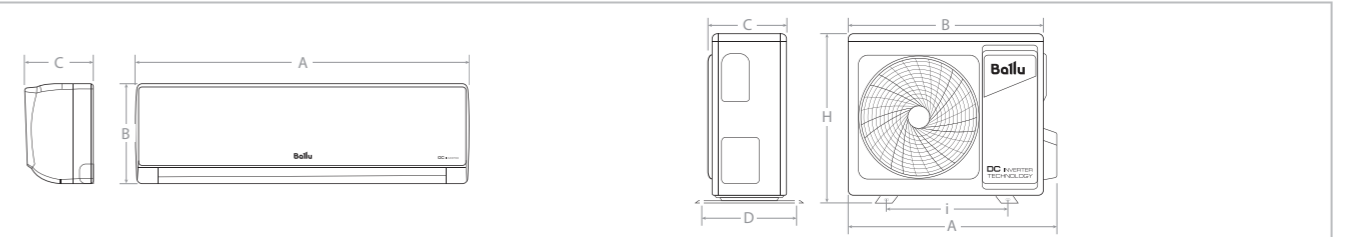
* приобретается отдельно

Возможность подключения проводного пульта управления*



* приобретается отдельно

Установочные размеры и габариты



| Модель (внутренний блок) | A, мм | B, мм | C, мм |
|--------------------------|-------|-------|-------|
| BSYI/in-07HN8/ES_23Y | 729 | 292 | 200 |
| BSYI/in-09HN8/ES_23Y | 729 | 292 | 200 |
| BSYI/in-12HN8/ES_23Y | 727 | 292 | 200 |
| BSYI/in-18HN8/ES_23Y | 969 | 320 | 241 |
| BSYI/in-24HN8/ES_23Y | 1 083 | 336 | 244 |

| Модель (внешний блок) | A, мм | B, мм | C, мм | D, мм | H, мм | I, мм |
|-----------------------|-------|-------|-------|-------|-------|-------|
| BSYI/out-07HN8/ES_23Y | 790 | 720 | 245 | 270 | 495 | 452 |
| BSYI/out-09HN8/ES_23Y | 790 | 720 | 245 | 270 | 495 | 452 |
| BSYI/out-12HN8/ES_23Y | 790 | 720 | 270 | 281 | 495 | 452 |
| BSYI/out-18HN8/ES_23Y | 874 | 805 | 330 | 346 | 554 | 511 |
| BSYI/out-24HN8/ES_23Y | 955 | 890 | 342 | 380 | 673 | 663 |

ION AIR
ИОНИЗАЦИЯ ВОЗДУХА

MEMORY
ПАМЯТЬ НАСТРОЕК

УПРАВЛЕНИЕ ПО Wi-Fi

-15°C
СТАБИЛЬНАЯ РАБОТА НА ОБОГРЕВ

GOLDEN FIN
ЗАЩИТНОЕ ПОКРЫТИЕ

3 ГОДА
ЭКСКЛЮЗИВНОЙ ГАРАНТИИ



DC-Инверторные сплит-системы **LAGOON**



Lagoon DC – модель сочетающая в себе охлаждение и обогрев от -15 °C до 50 °C, высокую производительность, стабильную работу, низкий уровень шума, высокую энергоэффективность А-класса, систему фильтрации с функцией ионизации, которая очистит воздух в помещении от пыли и аллергенов.

Технические характеристики

| Параметр / Модель | BSDI/in-07HN1_22Y | | BSDI/in-09HN1_22Y | | BSDI/in-12HN1_22Y | | BSDI/in-18HN1_22Y | | BSDI/in-24HN1_22Y | |
|--|-------------------------|---------------------|---------------------|---------------------|---------------------|--|-------------------|--|-------------------|--|
| | BSDI/out-07HN1_22Y | BSDI/out-09HN1_22Y | BSDI/out-12HN1_22Y | BSDI/out-18HN1_22Y | BSDI/out-24HN1_22Y | | | | | |
| Производительность (охлаждение) | 7 000 (3100~8550) | 9 000 (4000~11000) | 11 450 (4400~13100) | 18 000 (6200~20900) | 24 000 (9100~26900) | | | | | |
| Производительность (обогрев) | 8 000 (2400~10000) | 10 000 (3100~12800) | 12 600 (3600~13800) | 18 000 (4440~21780) | 25 000 (5500~30000) | | | | | |
| Класс энергоэффективности (SEER/SCOP) | A / A | A / A | A / A | B / B | B / B | | | | | |
| Расход воздуха (внутренний / внешний блок) | 417 / 1800 | 417 / 1800 | 525 / 1800 | 835 / 2500 | 980 / 2700 | | | | | |
| Уровень шума (внутренний блок) | 23 | 24 | 24 | 33 | 35 | | | | | |
| Напряжение питания | 220-240~50 | 220-240~50 | 220-240~50 | 220-240~50 | 220-240~50 | | | | | |
| Потребляемая мощность (охлаждение) | 639 (80~1000) | 822 (100~1250) | 1045 (280~1393) | 1750 (140~2360) | 2510 (240~3030) | | | | | |
| Потребляемая мощность (обогрев) | 650 (110~1240) | 812 (140~1340) | 1023 (300~1442) | 1510 (200~2410) | 2440 (260~3140) | | | | | |
| Номинальный ток (охлаждение / обогрев) | 2,8 / 2,8 | 3,6 / 3,6 | 4,5 / 4,4 | 7,6 / 6,5 | 10,9 / 10,6 | | | | | |
| Размеры внутреннего блока (ШxВxГ) | 715x285x194 | 715x285x194 | 715x285x194 | 957x302x213 | 1040x220x327 | | | | | |
| Размеры внешнего блока (ШxВxГ) | 720x495x270 | 720x495x270 | 720x495x270 | 805x554x330 | 845x702x363 | | | | | |
| Размеры упаковки внутреннего блока (ШxВxГ) | 790x360x270 | 790x360x270 | 790x360x270 | 1045x380x295 | 1130x405x310 | | | | | |
| Размеры упаковки внешнего блока (ШxВxГ) | 795x495x345 | 795x495x346 | 795x495x347 | 915x610x370 | 995x740x398 | | | | | |
| Вес нетто / брутто внутреннего блока | 7,5 / 9,5 | 7,5 / 9,5 | 7,6 / 9,7 | 10,6 / 13,4 | 11,9 / 15,2 | | | | | |
| Вес нетто / брутто внешнего блока | 22,8 / 24,8 | 22,8 / 24,8 | 23,5 / 25,3 | 32,6 / 35,3 | 48,4 / 51,6 | | | | | |
| Диаметр труб (жидкость / газ) | 1/4" / 3/8" | 1/4" / 3/8" | 1/4" / 3/8" | 1/4" / 1/2" | 3/8" / 5/8" | | | | | |
| Максимальная длина магистрали | 25 | 25 | 25 | 30 | 50 | | | | | |
| Максимальный перепад высот | 10 | 10 | 10 | 20 | 25 | | | | | |
| Хладагент / вес | R410A / 590 | R410A / 590 | R410A / 660 | R410A / 1400 | R410A / 1850 | | | | | |
| Диапазон рабочих температур (охлаждение / обогрев) | 0°C~+50°C / -15°C~+24°C | | | | | | | | | |
| Марка компрессора | GMCC-TOSHIBA | GMCC-TOSHIBA | GMCC-TOSHIBA | GMCC-TOSHIBA | GMCC-TOSHIBA | | | | | |

Стабильная работа в режиме обогрева при -15 °C



Система фильтрации с функцией ионизации воздуха

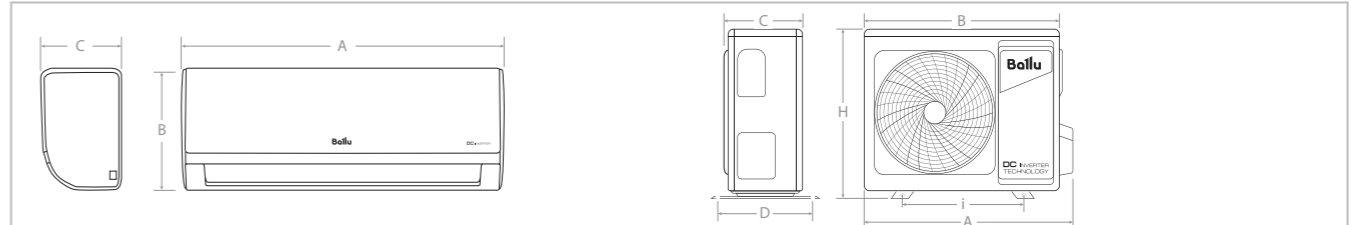


Возможность подключения Wi-Fi модуля*



* приобретается отдельно

Установочные размеры и габариты



| Модель (внутренний блок) | A, мм | B, мм | C, мм |
|--------------------------|-------|-------|-------|
| BSDI/in-07HN1_22Y | 715 | 285 | 194 |
| BSDI/in-09HN1_22Y | 715 | 285 | 194 |
| BSDI/in-12HN1_22Y | 715 | 285 | 194 |
| BSDI/in-18HN1_22Y | 957 | 302 | 213 |
| BSDI/in-24HN1_22Y | 1040 | 327 | 220 |

| Модель (внешний блок) | A, мм | B, мм | C, мм | D, мм | H, мм | i, мм |
|-----------------------|-------|-------|-------|-------|-------|-------|
| BSDI/out-07HN1_22Y | 790 | 720 | 245 | 270 | 495 | 452 |
| BSDI/out-09HN1_22Y | 790 | 720 | 245 | 270 | 495 | 452 |
| BSDI/out-12HN1_22Y | 790 | 720 | 245 | 270 | 495 | 452 |
| BSDI/out-18HN1_22Y | 874 | 805 | 330 | 346 | 554 | 511 |
| BSDI/out-24HN1_22Y | 955 | 890 | 342 | 380 | 673 | 663 |





SiberCool

Ballu

Модельный ряд

| Внешние блоки | Модель | 14 кВт | 18 кВт | 21 кВт | 27 кВт | 36 кВт | 42 кВт |
|--------------------------|-----------------|--|--------|--------|--------|--------|--------|
| | | Производительность по охлаждению (кВт) | | | | | |
| | | 4,1 | 5,2 | 6,2 | 7,9 | 10,0 | 12,5 |
| На 2 внутренних блока | BA2OI-FM-HN8/EU | • | • | | | | |
| На 2-3 внутренних блока | BA3OI-FM-HN8/EU | | | • | • | | |
| На 2-4 внутренних блока | BA4OI-FM-HN8/EU | | | | | • | |
| На 3-5 внутренних блоков | BA5OI-FM-HN8/EU | | | | | | • |

| Внутренние блоки | Модель | 07 кВт | 09кВт | 12 кВт | 18 кВт |
|---|---|--|-------|--------|--------|
| | | Производительность по охлаждению (кВт) | | | |
| | | 2,1 | 2,6 | 3,5 | 5,0 |
| Настенного типа  | BSUI-FM-HN8/EU BSUI-FM-HN8/EU_BL 21 dB(A) | • | • | • | • |
| Кассетного типа  | BACI-FM-HN8/EU Compact | | | • | • |
| Канального типа  | BADI-FM-HN8/EU Slim | | • | • | • |

DC-ИНВЕРТОРНЫЕ МУЛЬТИ-СПЛИТ-СИСТЕМЫ

FREE MATCH ERP

Ballu Free Match ERP — профессиональная климатическая техника последнего поколения. В мульти сплит-системе используется инновационный хладагент R32, он обладает лучшими техническими характеристиками, а также на 40% снижает вредное воздействие на окружающую среду. Энергоэффективность системы соответствует высочайшему классу A++ согласно европейской классификации. Мульти-сплит-система Free Match идеально подходит для кондиционирования таких объектов, как квартиры, загородные дома, гостиницы, рестораны, офисные здания. Внутренние блоки системы отличаются компактными размерами, низким уровнем шума и современным дизайном. При производстве используются высококачественные комплектующие ведущих производителей, компрессоры поколения бренда GMCC-Toshiba. Максимальная производительность системы составляет 42000 BTU. К одному внешнему блоку можно подключить до пяти внутренних блоков различного типа и мощности, по принципу конструктора. Подобное техническое решение позволяет собрать более 400 индивидуальных комбинаций.

Преимущества

A++

КЛАСС ЭНЕРГО-ЭФФЕКТИВНОСТИ

Энергоэффективность

Высокий коэффициент сезонной энергоэффективности Ballu Free Match ERP SEER 7.1 соответствует классу A++ согласно европейской классификации

80 м

УВЕЛИЧЕННАЯ ДЛИНА ТРАССЫ

Увеличенная длина трассы до 80 метров

Использование высокопроизводительных компрессоров ведущих производителей (Gmcc-Toshiba) позволило довести максимальную длину трасс до 80 метров

R32

ИННОВАЦИОННЫЙ ХЛАДАГЕНТ

Хладагент R32

R32 – инновационный хладагент. Повышение производительности по холоду на 4% по сравнению с R410A. Удельная холодопроизводительность R32 выше, чем у R410A, на 100 кДж/кг.

-20°C

СТАБИЛЬНАЯ РАБОТА НА ОБОГРЕВ

Работа на обогрев

Благодаря данному показателю, мульти сплит-систему можно использовать в качестве экономичного источника обогрева в холодное время

DC-Инверторные мульти-сплит-системы **FREE MATCH**



Внешние блоки BA0I



Настенные блоки BSUI-FM
Low noise 21 dB(A)



Настенные блоки BSUI-FM_BL
Low noise 21 dB(A)



Кассетные блоки BCI-FM
Compact



Канальные блоки BDI-FM
Super Slim 20 cm

FREE MATCH — это климатическое оборудование нового поколения, которое незаменимо при решении задач кондиционирования воздуха в многоквартирных домах, коттеджах, офисах, гостиницах, ресторанах.

Многофункциональное решение для больших помещений



Длина трассы до 80 м

SiberCool

Внутренние блоки настенного типа **FREE MATCH**



4

НАПРАВЛЕНИЯ
ПОТОКА ВОЗДУХА

Wi-Fi

УПРАВЛЕНИЕ
ПО WI-FI

21

дБ(А)
ТИХАЯ
РАБОТА

- Широкий модельный ряд 7000-24000 BTU
- Ультратихий: 21 дБ(А)
- Управление по Wi-Fi
- Контроль потока воздуха в 4-х направлениях
- Два цвета внутреннего блока

Технические характеристики

| Параметр / Модель | | BSUI-FM/ in-07HN8/EU (_BL) | BSUI-FM/ in-09HN8/EU (_BL) | BSUI-FM/ in-12HN8/EU (_BL) | BSUI-FM/ in-18HN8/EU (_BL) | BSUI-FM/ in-24HN8/EU (_BL) |
|---|--------|-------------------------------|-------------------------------|-------------------------------|-------------------------------|-------------------------------|
| Производительность (охлаждение/обогрев) | кВт | 2,05/2,15 | 2,58/2,7 | 3,5/3,5 | 5,27/5,37 | 7,03/7,05 |
| Производительность (охлаждение) | BTU | 7165 | 9000 | 12285 | 17747 | 23986 |
| Производительность (обогрев) | BTU | 7510 | 9215 | 12625 | 18085 | 24054 |
| Расход воздуха | м³/ч | 600 | 600 | 600 | 850 | 1150 |
| Уровень шума | дБ(А) | 21 | 21 | 21 | 29 | 31 |
| Напряжение питания | В~Гц,Ф | 220~240,50,1 | 220~240,50,1 | 220~240,50,1 | 220~240,50,1 | 220~240,50,1 |
| Номинальная мощность | Вт | 40 | 40 | 40 | 63 | 63 |
| Номинальный ток | А | 0,18 | 0,18 | 0,18 | 0,29 | 0,29 |
| Размеры прибора (ШxВxГ) | мм | 792x292x201 | 792x292x201 | 792x292x201 | 940x316x224 | 1132x330x232 |
| Размеры упаковки внешнего блока (ШxВxГ) | мм | 888x370x290 | 888x370x290 | 888x370x290 | 1010x395x310 | 1205x400x317 |
| Вес нетто/брутто внешнего блока | кг | 8/10 | 8/10 | 8,5/10,5 | 12/14 | 14/17 |
| Диаметр труб (жидкость/газ) | дюйм | 1/4" / 3/8" | 1/4" / 3/8" | 1/4" / 3/8" | 1/4" / 1/2" | 1/4" / 5/8" |

Установочные размеры и габариты

| Модель (внутренний блок) | A, мм | B, мм | C, мм | | | |
|---------------------------|-------|-------|-------|--|--|--|
| BSUI-FM/in-07HN8/EU (_BL) | 792 | 292 | 201 | | | |
| BSUI-FM/in-09HN8/EU (_BL) | 792 | 292 | 201 | | | |
| BSUI-FM/in-12HN8/EU (_BL) | 792 | 292 | 201 | | | |
| BSUI-FM/in-18HN8/EU (_BL) | 940 | 316 | 224 | | | |
| BSUI-FM/in-24HN8/EU (_BL) | 1132 | 330 | 232 | | | |

| Модель (внешний блок) | A, мм | B, мм | C, мм | D, мм | H, мм | I, мм |
|-----------------------|-------|-------|-------|-------|-------|-------|
| BA20I-FM/out-14HN8/EU | 822 | 800 | 315 | 315 | 545 | 545 |
| BA20I-FM/out-18HN8/EU | 822 | 800 | 315 | 315 | 545 | 545 |
| BA30I-FM/out-21HN8/EU | 854 | 834 | 328 | 335 | 655 | 540 |
| BA30I-FM/out-27HN8/EU | 854 | 834 | 328 | 335 | 655 | 540 |
| BA40I-FM/out-36HN8/EU | 1000 | 985 | 395 | 409 | 808 | 675 |
| BA50I-FM/out-42HN8/EU | 1000 | 985 | 395 | 409 | 808 | 675 |

Внутренние блоки канального типа **FREE MATCH**



28 дБ(A)

ТИХАЯ РАБОТА

20 см

УЛЬТРАТОНКИЙ БЛОК

Pa

ФУНКЦИЯ УВЕЛИЧЕНИЯ НАПОРА

- Ультратихий: 28 дБ(A)
- Ультратонкий блок - высота 20 см
- Функция увеличения напора

Технические характеристики

| Параметр / Модель | | BADI-FM/in-09HN8/EU | BADI-FM/in-12HN8/EU | BADI-FM/in-18HN8/EU |
|---|--------|---------------------|---------------------|---------------------|
| Производительность (охлаждение/обогрев) | кВт | 2,6/2,9 | 3,6/4 | 5,1/5,8 |
| Производительность (охлаждение) | BTU | 8872 | 12280 | 17400 |
| Производительность (обогрев) | BTU | 9895 | 13650 | 19790 |
| Расход воздуха | м³/ч | 600 | 680 | 860 |
| Уровень шума | дБ(A) | 28 | 31 | 36 |
| Напряжение питания | В~Гц,Ф | 220~240,50,1 | 220~240,50,1 | 220~240,50,1 |
| Номинальная мощность | Вт | 55 | 55 | 75 |
| Напор | Па | 10/30 | 10/30 | 10/30 |
| Номинальный ток | А | 0,25 | 0,25 | 0,34 |
| Размеры прибора (ШxВxГ) | мм | 700x200x470 | 700x200x470 | 1000x200x470 |
| Размеры упаковки прибора (ШxВxГ) | мм | 1005x275x580 | 1005x275x580 | 1305x275x580 |
| Вес нетто/брутто прибора | кг | 18,5/22 | 18,5/22 | 24/28 |
| Диаметр труб (жидкость/газ) | дюйм | 1/4" / 1/2" | 1/4" / 1/2" | 1/4" / 1/2" |

Установочные размеры и габариты

| Модель (внешний блок) | A, мм | B, мм | C, мм | D, мм | H, мм | I, мм |
|-----------------------|-------|-------|-------|-------|-------|-------|
| BA20I-FM/out-14HN8/EU | 822 | 800 | 315 | 315 | 545 | 545 |
| BA20I-FM/out-18HN8/EU | 822 | 800 | 315 | 315 | 545 | 545 |
| BA30I-FM/out-21HN8/EU | 854 | 834 | 328 | 335 | 655 | 540 |
| BA30I-FM/out-27HN8/EU | 854 | 834 | 328 | 335 | 655 | 540 |
| BA40I-FM/out-36HN8/EU | 1000 | 985 | 395 | 409 | 808 | 675 |
| BA50I-FM/out-42HN8/EU | 1000 | 985 | 395 | 409 | 808 | 675 |

| Модель (канальный блок) | A, мм | B, мм | C, мм | D, мм | E, мм | F, мм | G, мм | H, мм | I, мм |
|-------------------------|-------|-------|-------|-------|-------|-------|-------|-------|-------|
| BADI-FM/in-09HN8/EU | 734 | 700 | 684 | 583 | 383 | 470 | 200 | 168 | 111 |
| BADI-FM/in-12HN8/EU | 734 | 700 | 684 | 583 | 383 | 470 | 200 | 168 | 111 |
| BADI-FM/in-18HN8/EU | 1048 | 1000 | 977 | 832 | 383 | 470 | 200 | 168 | 110 |

Внутренние блоки кассетного типа **FREE MATCH**



ПОМПА

ВСТРОЕННАЯ ДРЕНАЖНАЯ

26 см

УЛЬТРАТОНКИЙ БЛОК

650x650

КОМПАКТНАЯ ПАНЕЛЬ

- Встроенная дренажная помпа
- Ультратонкий блок - 26 см
- Компактные габариты панели

Технические характеристики

| Параметр / Модель | | BACI-FM/in-12HN8/EU | BACI-FM/in-18HN8/EU |
|--|--------|---------------------|---------------------|
| Производительность (охлаждение/обогрев) | кВт | 3,6 | 5 |
| Производительность (охлаждение) | BTU | 12285 | 17060 |
| Производительность (обогрев) | BTU | 13306 | 19107 |
| Расход воздуха | м³/ч | 700 | 700 |
| Уровень шума | дБ(A) | 35 | 35 |
| Напряжение питания | В~Гц,Ф | 220~240,50,1 | 220~240,50,1 |
| Номинальная мощность | Вт | 70 | 70 |
| Номинальный ток | А | 0,32 | 0,32 |
| Размеры внутреннего блока (ШxВxГ) | мм | 570x260x570 | 570x260x570 |
| Размеры панели (ШxВxГ) | мм | 650x55x650 | 650x55x650 |
| Размеры упаковки внутреннего блока (ШxВxГ) | мм | 655x295x655 | 655x295x655 |
| Размеры упаковки панели (ШxВxГ) | мм | 710x80x710 | 710x80x710 |
| Вес нетто/брутто прибора | кг | 18/21 | 18/21 |
| Вес нетто/брутто панели | кг | 2,2/3,7 | 2,2/3,7 |
| Диаметр труб (жидкость/газ) | дюйм | 1/4" / 1/2" | 1/4" / 1/2" |

Установочные размеры и габариты

| Модель (внешний блок) | A, мм | B, мм | C, мм | D, мм | H, мм | I, мм |
|-----------------------|-------|-------|-------|-------|-------|-------|
| BA20I-FM/out-14HN8/EU | 822 | 800 | 315 | 315 | 545 | 545 |
| BA20I-FM/out-18HN8/EU | 822 | 800 | 315 | 315 | 545 | 545 |
| BA30I-FM/out-21HN8/EU | 854 | 834 | 328 | 335 | 655 | 540 |
| BA30I-FM/out-27HN8/EU | 854 | 834 | 328 | 335 | 655 | 540 |
| BA40I-FM/out-36HN8/EU | 1000 | 985 | 395 | 409 | 808 | 675 |
| BA50I-FM/out-42HN8/EU | 1000 | 985 | 395 | 409 | 808 | 675 |

| Модель (кассетный блок) | A, мм | B, мм | C, мм | D, мм | E, мм | F, мм | H, мм | I, мм |
|-------------------------|-------|-------|-------|-------|-------|-------|-------|-------|
| BACI-FM/in-12HN8/EU | 650 | 570 | 55 | 260 | 530 | 463 | 511 | 515 |
| BACI-FM/in-18HN8/EU | 650 | 570 | 55 | 260 | 530 | 463 | 511 | 515 |

Внешние блоки FREE MATCH



- Инновационный хладагент R32 нового поколения
- Работа на обогрев вплоть до - 20°C
- Европейский класс эффективности A++

Технические характеристики

| Параметр / Модель | | BA2OI-FM/ out-14HN8/EU | BA2OI-FM/ out-18HN8/EU | BA3OI-FM/ out-21HN8/EU | BA3OI-FM/ out-27HN8/EU | BA4OI-FM/ out-36HN8/EU | BA5OI-FM/ out-42HN8/EU |
|--|-------|---|---|---|---|---|--|
| Производительность (охлаждение/обогрев) | кВт | 4,1(1,8-4,51)/ 4,8(2,05-5,28) | 5,3(2,0-5,83)/ 5,6(2,21-6,16) | 6,2(2,2~6,71)/ 6,6(2,39~7,26) | 7,9(2,3~8,69)/ 8,2(2,45~9,02) | 10,5(2,5~11,0)/ 11,0(2,67~11,2) | 12(2,77~12,7)/ 13(2,96~13,1) |
| Производительность (охлаждение/обогрев) | BTU | 13989(6142-15388)/ 16378(6995-18015) | 18084(6824-19892)/ 19107(7541-21017) | 21154(7506~22895)/ 22519(8155~24771) | 26955(7848~29650)/ 27978(8359~30776) | 35826(8530~37532)/ 37532(9110~38214) | 40944(9451~43332)/ 44356(10100~44800) |
| Класс энергоэффективности (SEER/SCOP) | | A++/A+ | A++/A+ | A++/A+ | A++/A+ | A++/A+ | A++/A+ |
| Расход воздуха | м³/ч | 2300 | 2300 | 3100 | 3100 | 4000 | 4200 |
| Уровень шума | дБ(A) | 54 | 55 | 56 | 58 | 61 | 61 |
| Напряжение питания | В~Гц | 220~240,50,1 | 220~240,50,1 | 220~240,50,1 | 220~240,50,1 | 220~240,50,1 | 220~240,50,1 |
| Номинальная мощность (охлаждение/обогрев) | Вт | 1240(198-2100)/ 1150(198-2100) | 1750(280-2300)/ 1540(280-2300) | 1920(350-2800)/ 1780(350-2800) | 2460(560-3400)/ 2270(560-3400) | 3950(680~4930)/ 3150(530~3850) | 4450(750~5450)/ 3750(600~4350) |
| Номинальный ток (охлаждение/обогрев) | A | 5,4/5 | 7,6/6,7 | 8,3/7,8 | 10,7/9,8 | 17,5/13,96 | 19,72/16,62 |
| Размеры блока (ШxВxГ) | мм | 800x545x315 | 800x545x315 | 834x655x328 | 834x655x328 | 985x808x395 | 985x808x395 |
| Размеры упаковки (ШxВxГ) | мм | 920x620x400 | 920x620x400 | 945x725x435 | 945x725x435 | 1105x895x495 | 1105x895x495 |
| Вес нетто/брутто | кг | 34/37 | 36/39 | 44/47 | 46/49 | 74/78 | 75/79 |
| Диаметр труб (жидкость/газ) | дюйм | 1/4" / 3/8" x2 | 1/4" / 3/8" x2 | 1/4" / 3/8" x3 | 1/4" / 3/8" x3 | 1/4" / 3/8" x4 | 1/4" / 3/8" x5 |
| Максимальная длинная трасса (до блока/общая) | м | 25/40 | 25/40 | 30/60 | 30/60 | 35/80 | 35/80 |
| Максимальный перепад высот | м | 15 | 15 | 15 | 15 | 15 | 15 |
| Макс. количество подключаемых внутр. блоков | | 2 | 2 | 3 | 3 | 4 | 5 |
| Хладагент | г | R32/1070 | R32/1100 | R32/1250 | R32/1200 | R32/2300 | R32/2300 |
| Диапазон рабочих температур (охлаждение/обогрев) | | -10~52°C/-20~24°C | | | | | |
| Марка компрессора | | GMCC-TOSHIBA | GMCC-TOSHIBA | GMCC-TOSHIBA | GMCC-TOSHIBA | GMCC-TOSHIBA | GMCC-TOSHIBA |

Таблица комбинаций внутренних блоков Free Match

| Внешний блок BA2OI-FM/out-14HN8/EU 7 комбинаций | | | Внешний блок BA2OI-FM/out-18HN8/EU 9 комбинаций | | | | | | | |
|--|--|-------|--|--|--|-------------|---|--------------|---|---|
| 1 комната общая площадь до 60 м² рекомендуемая площадь 40 м² | 2 комнаты общая площадь до 60 м² рекомендуемая площадь 40 м² | | 1 комната общая площадь до 60 м² рекомендуемая площадь 40 м² | 2 комнаты общая площадь до 70 м² рекомендуемая площадь 50 м² | | | | | | |
| 7 | 7+7 | — | 7 | 7+7 | 9+12 | | | | | |
| 9 | 7+9 | — | 9 | 7+9 | — | | | | | |
| 12 | 9+9 | — | 12 | 7+12 | — | | | | | |
| 18 | — | — | 18 | 9+9 | — | | | | | |
| — | — | — | — | — | — | | | | | |
| Внешний блок BA3OI-FM/out-21HN8/EU 14 комбинаций | | | | | | | | | | |
| 1 комната общая площадь до 60 м² рекомендуемая площадь 40 м² | 2 комнаты общая площадь до 80 м² рекомендуемая площадь 70 м² | | 3 комнаты общая площадь до 105 м² рекомендуемая площадь 70 м² | | | | | | | |
| 18 | 7+7 | 9+12 | 7+7+7 | — | | | | | | |
| — | 7+9 | 9+18 | 7+7+9 | — | | | | | | |
| — | 7+12 | 12+12 | 7+7+12 | — | | | | | | |
| — | 7+18 | — | 7+9+9 | — | | | | | | |
| — | 9+9 | — | 9+9+9 | — | | | | | | |
| Внешний блок BA3OI-FM/out-27HN8/EU 21 комбинация | | | | | | | | | | |
| 1 комната общая площадь до 60 м² рекомендуемая площадь 40 м² | 2 комнаты общая площадь до 90 м² рекомендуемая площадь 80 м² | | 3 комнаты общая площадь до 120 м² рекомендуемая площадь 80 м² | | | | | | | |
| 18 | 7+7 | 9+18 | 7+7+7 | 7+9+18 | | | | | | |
| — | 7+9 | 12+12 | 7+7+9 | 7+12+12 | | | | | | |
| — | 7+12 | 12+18 | 7+7+12 | 9+9+9 | | | | | | |
| — | 7+18 | — | 7+7+18 | 9+9+12 | | | | | | |
| — | 9+9 | — | 7+9+9 | 9+12+12 | | | | | | |
| — | 9+12 | — | 7+9+12 | — | | | | | | |
| Внешний блок BA4OI-FM/out-36HN8/EU 51 комбинация | | | | | | | | | | |
| 1 комната общая площадь до 70 м² рекомендуемая площадь 50 м² | 2 комнаты общая площадь до 105 м² рекомендуемая площадь 105 м² | | 3 комнаты общая площадь до 140 м² рекомендуемая площадь 105 м² | | 4 комнаты общая площадь до 155 м² рекомендуемая площадь 105 м² | | | | | |
| 24 | 7+7 | 9+18 | 7+7+7 | 7+9+18 | 9+12+18 | 7+7+7+7 | 7+7+12+12 | 9+9+9+9 | — | — |
| — | 7+9 | 9+24 | 7+7+9 | 7+9+24 | 9+12+24 | 7+7+7+9 | 7+7+12+18 | 9+9+9+12 | — | — |
| — | 7+12 | 12+12 | 7+7+12 | 7+12+12 | 12+12+12 | 7+7+7+12 | 7+9+9+9 | 9+9+9+18 | — | — |
| — | 7+18 | 12+18 | 7+7+18 | 7+12+18 | 12+12+18 | 7+7+7+18 | 7+9+9+12 | 9+9+12+12 | — | — |
| — | 7+24 | 12+24 | 7+7+24 | 7+12+24 | — | 7+7+9+9 | 7+9+9+18 | 9+12+12+12 | — | — |
| — | 9+9 | 18+18 | 7+9+9 | 9+9+9 | — | 7+7+9+12 | 7+9+12+18 | — | — | — |
| — | 9+12 | — | 7+9+12 | 9+9+12 | — | 7+7+9+18 | 7+12+12+12 | — | — | — |
| Внешний блок BA5OI-FM/out-42HN8/EU 91 комбинация | | | | | | | | | | |
| 1 комната общая площадь до 70 м² рекомендуемая площадь 50 м² | 2 комнаты общая площадь до 160 м² рекомендуемая площадь 125 м² | | 3 комнаты общая площадь до 160 м² рекомендуемая площадь 125 м² | | 4 комнаты общая площадь до 160 м² рекомендуемая площадь 125 м² | | 5 комнат общая площадь до 185 м² рекомендуемая площадь 125 м² | | | |
| 24 | 7+7 | 9+24 | 7+7+7 | 9+9+24 | 7+7+7+7 | 7+9+12+24 | 7+7+7+7+7 | 7+9+9+9+12 | | |
| — | 7+9 | 12+12 | 7+7+9 | 9+12+12 | 7+7+7+9 | 7+12+12+12 | 7+7+7+7+9 | 7+9+9+9+18 | | |
| — | 7+12 | 12+18 | 7+7+12 | 9+12+18 | 7+7+7+12 | 9+9+9+9 | 7+7+7+7+12 | 7+9+9+12+12 | | |
| — | 7+18 | 12+24 | 7+7+18 | 9+12+24 | 7+7+7+18 | 9+9+9+12 | 7+7+7+7+18 | 7+9+12+12+12 | | |
| — | 7+24 | 18+18 | 7+7+24 | 9+18+18 | 7+7+7+24 | 9+9+9+18 | 7+7+7+9+9 | 9+9+9+9+9 | | |
| — | 9+9 | 18+24 | 7+9+9 | 12+12+12 | 7+7+9+9 | 9+9+12+12 | 7+7+7+9+12 | 9+9+9+9+12 | | |
| — | 9+12 | — | 7+9+12 | 12+12+18 | 7+7+9+12 | 9+12+12+12 | 7+7+7+9+18 | 9+9+9+9+18 | | |
| — | 9+18 | — | 7+9+18 | 12+12+24 | 7+7+9+18 | 12+12+12+12 | 7+7+7+12+12 | 9+9+9+12+12 | | |
| — | — | — | 7+9+24 | 12+18+18 | 7+7+9+24 | — | 7+7+7+12+18 | 9+9+12+12+12 | | |
| — | — | — | 7+12+12 | 12+18+24 | 7+7+12+12 | — | 7+7+9+9+9 | — | | |
| — | — | — | 7+12+24 | 18+18+18 | 7+7+12+18 | — | 7+7+9+9+12 | — | | |
| — | — | — | 7+18+18 | — | 7+7+12+24 | — | 7+7+9+9+18 | — | | |
| — | — | — | 9+9+9 | — | 7+9+9+9 | — | 7+7+9+12+12 | — | | |
| — | — | — | 9+9+12 | — | 7+9+9+18 | — | 7+7+12+12+12 | — | | |
| — | — | — | 9+9+18 | — | 7+9+12+18 | — | 7+9+9+9+9 | — | | |

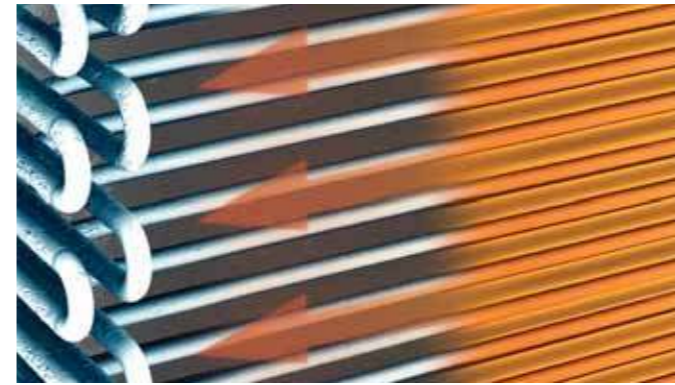


МУЛЬТИ-СПЛИТ-СИСТЕМЫ С УВЕЛИЧЕННОЙ ДЛИНОЙ ТРАССЫ FREE MATCH ERP LONG PIPE

Мульти сплит-системы серии FreeMatch ERP Long Pipe – новое поколение мульти сплит-систем, отличающиеся беспрецедентной увеличенной длиной трассы, вплоть до 130 м. При этом данная серия обладает всеми самыми современными показателями: мульти сплит-система работает на инновационном хладагенте R32, энергоэффективность соответствует высочайшему классу A++.

Серия мульти сплит-систем FreeMatch ERP Long Pipe создана для внедрения уникальных технических решений, где стандартной длины фреоновой трассы недостаточно. Например, помещения большой площади, такие как многоквартирные квартиры, загородные дома, офисы и т.п.

Оптимизация быстрого оттаивания



Интеллектуальное размораживание – оптимизированная логика оттаивания обеспечивает лучшую теплопроизводительность и более чистое оттаивание.

Стабильная работа при низком напряжении



Кондиционер может стабильно работать даже при снижении питающего напряжения в сети до 176 В.

Улучшенные характеристики компрессора



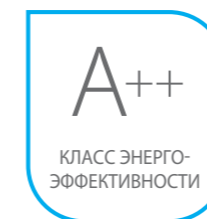
Новый двухроторный компрессор имеет повышенные характеристики, что позволило увеличить максимальную длину трассы до 130 метров и при этом снизить уровень шума и вибраций.

Удобная клапанная крышка

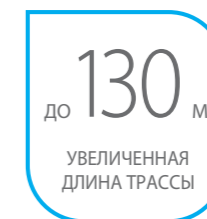


Новая конструкция имеет большую клапанную крышку, что облегчает установку и обслуживание.

Преимущества



A++ Энергоэффективность
Высокий коэффициент сезонной энергоэффективности Ballu Free Match ERP SEER 8,0 соответствует классу A++ согласно европейской классификации



Увеличенная длина трассы до 130 метров
Внедрение новых технологий в компрессоры ведущих производителей (GMCC-Toshiba) позволило довести максимальную длину трасс до 130 метров



Хладагент R32
R32 – инновационный хладагент. Повышение производительности по холоду на 4% по сравнению с R410A. Удельная холодопроизводительность R32 выше, чем у R410A, на 100 кДж/кг



Японские технологии компрессоров
В мульти сплит-системах используются современные высокотехнологичные компрессора GMCC-Toshiba, которые доказали свою надежность и производительность во всем мире

Мульти-сплит-системы с увеличенной длиной трассы **FREE MATCH ERP LONG PIPE**



Беспрецедентная длина трассы

SiberCool



ДЛИНА ТРАССЫ
до **130** МЕТРОВ

ДЛИНА ТРАССЫ ДО БЛОКА
до **40** МЕТРОВ

Внутренние блоки настенного типа **FREE MATCH ERP LONG PIPE**



4

НАПРАВЛЕНИЯ
ВОЗДУХА

21 дБ(А)

ТИХАЯ
РАБОТА

i-FEEL

КЛИМАТ
КОНТРОЛЬ

- Широкий модельный ряд 7000-18000 BTU
- Ультратихий: 21 дБ(А)
- Режим i FEEL

Технические характеристики

| Параметр / Модель | | BSEI-FM/in-07HN8/LP_EU | BSEI-FM/in-09HN8/LP_EU | BSEI-FM/in-12HN8/LP_EU | BSEI-FM/in-18HN8/LP_EU |
|---|--------|------------------------|------------------------|------------------------|------------------------|
| Производительность (охлаждение/обогрев) | кВт | 2,1/2,5 | 2,6/2,8 | 3,5/3,8 | 5/5,3 |
| Производительность (охлаждение) | BTU | 7165 | 8871 | 11942 | 17060 |
| Производительность (обогрев) | BTU | 8530 | 9554 | 12966 | 18080 |
| Расход воздуха | м³/ч | 500 | 500 | 600 | 900 |
| Уровень шума | дБ(А) | 21 | 21 | 23 | 33 |
| Напряжение питания | В~Гц,Ф | 220-240/50,1 | 220-240/50,1 | 220-240/50,1 | 220-240/50,1 |
| Номинальная мощность | Вт | 42 | 42 | 44 | 90 |
| Номинальный ток | А | 0,2 | 0,2 | 0,2 | 0,5 |
| Размеры прибора (ШxВxГ) | мм | 850x270x208 | 850x270x208 | 850x270x208 | 960x315x230 |
| Размеры упаковки внешнего блока (ШxВxГ) | мм | 900x260x335 | 900x260x335 | 900x260x335 | 1022x302x380 |
| Вес нетто/брутто внешнего блока | кг | 8,5/11 | 8,5/11 | 8,5/11 | 12/15 |
| Диаметр труб (жидкость/газ) | дюйм | 1/4" / 3/8" | 1/4" / 3/8" | 1/4" / 3/8" | 1/4" / 1/2" |

Установочные размеры и габариты

| Модель (внутренний блок) | A, мм | B, мм | C, мм | D, мм | H, мм | I, мм |
|--------------------------|-------|-------|-------|-------|-------|-------|
| B2OI-FM/out-14HN8/LP_EU | 715 | 788 | 240 | 271 | 540 | 480 |
| B2OI-FM/out-18HN8/LP_EU | 810 | 882 | 280 | 310 | 584 | 510 |
| B3OI-FM/out-24HN8/LP_EU | 860 | 940 | 310 | 341 | 670 | 542 |
| B4OI-FM/out-27HN8/LP_EU | 860 | 940 | 310 | 341 | 670 | 542 |
| B4OI-FM/out-36HN8/LP_EU | 950 | 1032 | 340 | 380 | 840 | 580 |
| B5OI-FM/out-42HN8/LP_EU | 950 | 959 | 340 | 380 | 1050 | 580 |

Внешние блоки

FREE MATCH ERP LONG PIPE



R32
ИННОВАЦИОННЫЙ
ХЛАДАГЕНТ

до **130 м**
УВЕЛИЧЕННАЯ
ДЛИНА ТРАССЫ

A++
КЛАСС ЭНЕРГО-
ЭФФЕКТИВНОСТИ

- Инновационный хладагент R32 нового поколения
- Увеличенная длина трассы до 130 м
- Европейский класс эффективности A++

Технические характеристики

| Параметр / Модель | | B2OI-FM/ out-14HN8/LP_EU | B2OI-FM/ out-18HN8/LP_EU | B3OI-FM/ out-24HN8/LP_EU | B4OI-FM/ out-27HN8/LP_EU | B4OI-FM/ out-36HN8/LP_EU | B5OI-FM/ out-42HN8/LP_EU |
|--|-------|-----------------------------|-----------------------------|-----------------------------|-----------------------------|-----------------------------|-----------------------------|
| Производительность (охлаждение/обогрев) | кВт | 4,1/4,5 | 5/5,5 | 7/8 | 8/9 | 10/11 | 12,5/13,5 |
| Производительность (охлаждение/обогрев) | BTU | 13989/15354 | 17060/18766 | 23884/27296 | 27296/30708 | 34120/37532 | 42650/46062 |
| Класс энергоэффективности (SEER/SCOP) | | A++/A+ | A++/A+ | A++/A+ | A++/A+ | A++/A+ | A++/A |
| Расход воздуха | м³/ч | 1950 | 2300 | 3150 | 3150 | 4000 | 5000 |
| Уровень шума | дБ(A) | 47 | 49 | 50 | 51 | 60 | 61 |
| Напряжение питания | В~Гц | 220-240/50/1 | 220-240/50/1 | 220-240/50/1 | 220-240/50/1 | 220-240/50/1 | 220-240/50/1 |
| Номинальная мощность (охлаждение/обогрев) | Вт | 2,3/2,3 | 2,5/2,5 | 3,9/3,9 | 3,95/3,95 | 4/4 | 7,5/7,5 |
| Номинальный ток (охлаждение/обогрев) | А | 10/10 | 11/11 | 17,3/17,3 | 17,5/17,5 | 17,5/17,5 | 32/32 |
| Размеры блока (ШxВxГ) | мм | 715x540x240 | 810x580x280 | 860x670x310 | 860x670x310 | 950x840x340 | 950x1050x340 |
| Размеры упаковки (ШxВxГ) | мм | 830x600x335 | 940x630x385 | 990x730x450 | 990x730x450 | 1110x920x460 | 1110x1200x460 |
| Вес нетто/брутто | кг | 28,5/31 | 35/38 | 49/53 | 48/52 | 73/78 | 90/102 |
| Диаметр труб (жидкость/газ) | дюйм | 1/4" / 3/8" x 2 | 1/4" / 3/8" x 2 | 1/4" / 3/8" x 3 | 1/4" / 3/8" x 4 | 1/4" / 3/8" x 4 | 1/4" / 3/8" x 5 |
| Максимальная длинная трасса (до блока/общая) | м | 30/60 | 40/80 | 40/100 | 40/110 | 40/120 | 40/130 |
| Максимальный перепад высот | м | 10* | 10* | 10* | 10* | 10* | 10* |
| Макс. количество подключаемых внутр. блоков | | 2 | 2 | 3 | 4 | 4 | 5 |
| Хладагент / вес | кг | R32/0,95 | R32/1,050 | R32/1,46 | R32/1,75 | R32/2,2 | R32/3 |
| Диапазон рабочих температур (охлаждение/обогрев) | | -15~43 °C / 0~24 °C | | | | | |
| Марка компрессора | | GMCC-TOSHIBA | GMCC-TOSHIBA | GMCC-TOSHIBA | GMCC-TOSHIBA | GMCC-TOSHIBA | GMCC-TOSHIBA |

*Строго необходимо маслоуловительные петли

Таблица комбинаций внутренних блоков Free Match ERP Long Pipe

| Внешний блок B2OI-FM/out-14HN8/LP_EU 7 комбинаций | | | | Внешний блок B2OI-FM/out-18HN8/LP_EU 6 комбинаций | | | | | | | | |
|--|---------|--|----------|---|--|--|-----------|------------|------------|---|-------------|--------------|
| 1 комната общая площадь до 60 м² рекомендуемая площадь 40 м² | | 2 комнаты общая площадь до 60 м² рекомендуемая площадь 40 м² | | 2 комнаты общая площадь до 70 м² рекомендуемая площадь 50 м² | | | | | | | | |
| 9 | | 7+7 | | 7+7 | | | 9+12 | | | | | |
| 12 | | 7+9 | | 7+9 | | | — | | | | | |
| — | | 7+12 | | 7+12 | | | — | | | | | |
| — | | 9+9 | | 9+9 | | | — | | | | | |
| — | | 9+12 | | — | | | — | | | | | |
| Внешний блок B3OI-FM/out-24HN8/LP_EU 23 комбинаций | | | | | | | | | | | | |
| 2 комнаты общая площадь до 80 м² рекомендуемая площадь 70 м² | | | | 3 комнаты общая площадь до 105 м² рекомендуемая площадь 70 м² | | | | | | | | |
| 7+9 | | 9+18 | | 7+7+7 | | 7+9+12 | 9+9+12 | | | | | |
| 7+12 | | 12+12 | | 7+7+9 | | 7+9+18 | 9+9+18 | | | | | |
| 7+18 | | 12+18 | | 7+7+12 | | 7+12+12 | 9+12+12 | | | | | |
| 9+9 | | 18+18 | | 7+7+18 | | 7+12+18 | 12+12+12 | | | | | |
| 9+12 | | — | | 7+9+9 | | 9+9+9 | — | | | | | |
| Внешний блок B4OI-FM/out-27HN8/LP_EU 35 комбинация | | | | | | | | | | | | |
| 2 комнаты общая площадь до 105 м² рекомендуемая площадь 105 м² | | 3 комнаты общая площадь до 140 м² рекомендуемая площадь 105 м² | | | 4 комнаты общая площадь до 155 м² рекомендуемая площадь 105 м² | | | | | | | |
| 7+12 | 12+12 | 7+7+7 | 7+9+12 | 9+9+12 | 7+7+7+7 | 7+7+9+12 | 9+9+9+9 | | | | | |
| 7+18 | 12+18 | 7+7+9 | 7+9+18 | 9+9+18 | 7+7+7+9 | 7+7+12+12 | 9+9+9+12 | | | | | |
| 9+9 | 18+18 | 7+7+12 | 7+12+12 | 9+12+12 | 7+7+7+12 | 7+9+9+9 | — | | | | | |
| 9+12 | — | 7+7+18 | 7+12+18 | 9+12+18 | 7+7+7+18 | 7+9+9+12 | — | | | | | |
| 9+18 | — | 7+9+9 | 9+9+9 | 12+12+12 | 7+7+9+9 | 7+9+12+12 | — | | | | | |
| Внешний блок B4OI-FM/out-36HN8/LP_EU 55 комбинация | | | | | | | | | | | | |
| 2 комнаты общая площадь до 160 м² рекомендуемая площадь 125 м² | | 3 комнаты общая площадь до 160 м² рекомендуемая площадь 125 м² | | | | 4 комнаты общая площадь до 160 м² рекомендуемая площадь 125 м² | | | | | | |
| 7+18 | 7+7+9 | 7+9+12 | 7+18+18 | 9+12+12 | 12+18+18 | 7+7+7+7 | 7+7+9+12 | 7+9+9+9 | 7+9+18+18 | 9+9+9+18 | 9+12+12+18 | |
| 9+18 | 7+7+12 | 7+9+18 | 9+9+9 | 9+12+18 | 18+18+18 | 7+7+7+9 | 7+7+9+18 | 7+9+9+12 | 7+12+12+12 | 9+9+12+12 | 12+12+12+12 | |
| 12+12 | 7+7+18 | 7+9+24* | 9+9+12 | 9+18+18 | — | 7+7+7+12 | 7+7+12+12 | 7+9+9+18 | 7+12+12+18 | 9+9+12+18 | 12+12+12+18 | |
| 12+18 | 7+7+24* | 7+12+12 | 9+9+18 | 12+12+12 | — | 7+7+7+18 | 7+7+12+18 | 7+9+12+12 | 9+9+9+9 | 9+9+18+18 | — | |
| 18+18 | 7+9+9 | 7+12+18 | 9+9+24* | 12+12+18 | — | 7+7+9+9 | 7+7+18+18 | 7+9+12+18 | 9+9+9+12 | 9+12+12+12 | — | |
| * - только на охлаждение | | | | | | | | | | | | |
| Внешний блок B5OI-FM/out-42HN8/LP_EU 61 комбинация | | | | | | | | | | | | |
| 3 комнаты общая площадь до 160 м² рекомендуемая площадь 125 м² | | | | | 4 комнаты общая площадь до 160 м² рекомендуемая площадь 125 м² | | | | | 5 комнат общая площадь до 185 м² рекомендуемая площадь 125 м² | | |
| 7+7+18 | 7+12+24 | 9+12+12 | 12+12+12 | 18+18+18 | 7+7+7+7 | 7+7+9+9 | 7+7+12+18 | 7+9+9+12 | 7+12+12+24 | 9+9+12+12 | 9+12+12+12 | 9+9+9+9+9 |
| 7+7+24 | 7+18+18 | 9+12+18 | 12+12+18 | — | 7+7+7+9 | 7+7+9+12 | 7+7+12+24 | 7+9+9+18 | 9+9+9+9 | 9+9+12+18 | 9+12+12+18 | 9+9+9+9+12 |
| 7+9+18 | 7+18+24 | 9+12+24 | 12+12+24 | — | 7+7+7+12 | 7+7+9+18 | 7+7+18+18 | 7+9+9+24 | 9+9+9+12 | 9+9+12+24 | 9+12+12+24 | 9+9+9+9+18 |
| 7+9+24 | 9+9+18 | 9+18+18 | 12+18+18 | — | 7+7+7+18 | 7+7+9+24 | 7+7+18+24 | 7+12+12+12 | 9+9+9+18 | 9+9+18+18 | 12+12+12+12 | 9+9+9+12+12 |
| 7+12+18 | 9+9+24 | 9+18+24 | 12+18+24 | — | 7+7+7+24 | 7+7+12+12 | 7+9+9+9 | 7+12+12+18 | 9+9+9+24 | 9+9+18+24 | 12+12+12+18 | 9+9+12+12+12 |



СПЛИТ-СИСТЕМЫ ON/OFF

Идеальная атмосфера. Совершенство формы.
Максимум комфорта

Ассортимент традиционных сплит-систем Ballu представлен высокотехнологичными моделями, разработанными с учетом новейших достижений в области климатической техники. Широкий модельный ряд включает в себя дизайн решения, энергоэффективные и сверхмощные серии. Приборы отличаются интуитивно понятным принципом управления, высокой надежностью и качеством комплектующих, которые гарантируют стабильную работу оборудования и долгий срок службы сплит-систем. Высокий А-класс энергоэффективности позволяет экономить электроэнергию, наслаждаясь тишиной и комфортным микроклиматом.

Модельный ряд

| ON/OFF сплит-системы | Модель | 07 кВт | 09 кВт | 12 кВт | 18 кВт | 24 кВт | 36 кВт |
|----------------------|---|--------|--------|--------|--------|--------|--------|
| i GREEN PRO | BSAG Golden Fin 3D контроль потока воздуха | • | • | • | • | • | |
| OLYMPIO EDGE | BSO Датчик утечки фреона I Feel Golden Fin | • | • | • | • | • | |
| OLYMPIO LEGEND | NEW BSW 3D контроль потока воздуха | • | • | • | • | • | |
| LAGOON | BSD Golden Fin Память настроек | • | • | • | • | • | |
| BRAVO | BSQ Сверхмощная модель | | | | | | • |

Преимущества

| | | | |
|---|---|--|---|
| <p>A</p> <p>КЛАСС ЭНЕРГО-ЭФФЕКТИВНОСТИ</p> | <p>А-класс энергоэффективности</p> <p>Кондиционеры Ballu отличаются чрезвычайно экономичным расходом электроэнергии и соответствуют А-классу энергопотребления (ГОСТ Р 55012–2012)</p> | <p>36 кВт</p> <p>СВЕРХМОЩНАЯ МОДЕЛЬ</p> | <p>Мощность 36 000 ВТU</p> <p>Профессиональный модельный ряд до 36 кВтU позволяет обеспечить потребность кондиционирования не только бытового жилья, но и коммерческого сектора</p> |
| <p>3D</p> <p>КОНТРОЛЬ ПОТОКА ВОЗДУХА</p> | <p>3D воздушный поток</p> <p>Возможность управления жалюзи в горизонтальной и вертикальной плоскости с пульта ДУ для равномерного распределения воздуха по всему объему помещения</p> | <p>GOLDEN FIN</p> <p>ЗАЩИТНОЕ ПОКРЫТИЕ</p> | <p>Защитное покрытие</p> <p>Теплообменника блоков Golden Fin обеспечивает защиту алюминиевых ребер радиатора от воздействия агрессивных сред, предотвращает окисление и продлевает срок службы прибора</p> |
| <p>i-FEEL</p> <p>КЛИМАТ КОНТРОЛЬ</p> | <p>Функция i-Feel</p> <p>В режиме i-Feel кондиционер наиболее точно поддерживает необходимую температуру благодаря температурному датчику, встроенному в пульт ДУ</p> | <p>LOW NOISE</p> <p>НИЗКИЙ УРОВЕНЬ ШУМА</p> | <p>Низкий уровень шума</p> <p>Специально разработанная структура внутреннего блока, увеличенный диаметр вентилятора с уменьшенной частотой вращения обеспечивает невероятно тихую работу сплит-системы</p> |

A
КЛАСС ЭНЕРГО-ЭФФЕКТИВНОСТИ

3D
КОНТРОЛЬ ПОТОКА ВОЗДУХА

COLD PLASMA
ГЕНЕРАТОР

R32
ХЛАДАГЕНТ НОВОГО ПОКОЛЕНИЯ

i-FEEL
КЛИМАТ КОНТРОЛЬ

5 ЛЕТ
ГАРАНТИИ НА КОМПРЕССОР



ON/OFF Сплит-системы i GREEN PRO



Обновленная серия iGreen – элегантное решение для любого интерьера, которое позволит реализовать ваши смелые идеи. В новой версии используется экологичный и энергоэффективный фреон, который позволяет повысить производительность системы снизив потребление энергии. Для эффективной очистки воздуха система комплектуется современным генератором Cold Plasma, который не только очищает, но и ионизирует воздух. Надежная и производительная сплит-система iGreen Pro позволяет управлять потоком воздуха в 4-х направлениях с пульта дистанционного управления.

Технические характеристики

| Параметр / Модель | | BSAG/in-07HN8 | BSAG/in-09HN8 | BSAG/in-12HN8 | BSAG/in-18HN8 | BSAG/in-24HN8 |
|--|-------|--------------------------|----------------|----------------|----------------|----------------|
| | | BSAG/out-07HN8 | BSAG/out-09HN8 | BSAG/out-12HN8 | BSAG/out-18HN8 | BSAG/out-24HN8 |
| Производительность (охлаждение) | BTU | 7 700 | 8 800 | 11 000 | 17 800 | 23 900 |
| Производительность (обогрев) | BTU | 8 200 | 8 900 | 11 000 | 17 800 | 25 000 |
| Класс энергоэффективности (EER / COP) | | A / A | A / A | A / A | A / A | A / A |
| Расход воздуха (внутренний / внешний блок) | м³/ч | 500 / 1600 | 500 / 1600 | 550 / 1600 | 950/2300 | 1050 / 3300 |
| Уровень шума (внутренний блок) | дБ(А) | 23 | 24 | 28 | 34 | 34 |
| Напряжение питания | В~Гц | 220-240~50 | 220-240~50 | 220-240~50 | 220-240~50 | 220-240~50 |
| Потребляемая мощность (охлаждение) | Вт | 700 | 795 | 995 | 1 620 | 2 180 |
| Потребляемая мощность (обогрев) | Вт | 665 | 720 | 885 | 1 440 | 2 020 |
| Номинальный ток (охлаждение/обогрев) | А | 3,2 / 3,0 | 3,6 / 3,2 | 4,7 / 4,1 | 7,3 / 6,5 | 10 / 9,8 |
| Размеры внутреннего блока (ШхВхГ) | мм | 818x270x217 | 818x270x217 | 818x270x217 | 1002x315x238 | 1002x315x238 |
| Размеры внешнего блока (ШхВхГ) | мм | 660x482x240 | 660x482x240 | 660x482x240 | 780x540x260 | 860x667x310 |
| Размеры упаковки внутреннего блока (ШхВхГ) | мм | 870x335x265 | 870x335x265 | 870x335x265 | 1066x390x315 | 1066x390x315 |
| Размеры упаковки внешнего блока (ШхВхГ) | мм | 780x530x315 | 780x530x315 | 785x530x345 | 910x600x360 | 995x720x420 |
| Вес нетто/брутто внутреннего блока | кг | 7,2 / 8,7 | 7,7 / 9,2 | 8 / 9,5 | 12,5 / 14,5 | 12,5 / 14,5 |
| Вес нетто/брутто внешнего блока | кг | 21 / 23,5 | 21,7 / 24 | 22,5 / 24,5 | 34 / 37 | 46,5 / 50,5 |
| Диаметр труб (жидкость / газ) | дюйм | 1/4" / 3/8" | 1/4" / 3/8" | 1/4" / 1/2" | 1/4" / 1/2" | 1/4" / 5/8" |
| Максимальная длина магистрали | м | 15 | 15 | 15 | 20 | 20 |
| Максимальный перепад высот | м | 8 | 8 | 8 | 10 | 10 |
| Хладагент/вес | г | R32 / 470 | R32 / 510 | R32 / 490 | R32 / 1130 | R32 / 1030 |
| Диапазон рабочих температур (охлаждение/обогрев) | | +18°C~+43°C / -7°C~+24°C | | | | |
| Марка компрессора | | RECHI | RECHI | GMCC-TOSHIBA | GMCC-TOSHIBA | HIGHLY |

Контроль потока воздуха в 4-х направлениях



Современный дизайн



Экологичный и энерго-эффективный фреон R32



Установочные размеры и габариты

| Модель (внутренний блок) | А, мм | В, мм | С, мм |
|--------------------------|-------|-------|-------|
| BSAG/in-07HN8 | 818 | 270 | 217 |
| BSAG/in-09HN8 | 818 | 270 | 217 |
| BSAG/in-12HN8 | 818 | 270 | 217 |
| BSAG/in-18HN8 | 1 002 | 315 | 238 |
| BSAG/in-24HN8 | 1 002 | 315 | 238 |

| Модель (внешний блок) | А, мм | В, мм | С, мм | Д, мм | Н, мм | і, мм |
|-----------------------|-------|-------|-------|-------|-------|-------|
| BSAG/out-07HN8 | 722 | 660 | 240 | 264 | 482 | 438 |
| BSAG/out-09HN8 | 722 | 660 | 240 | 264 | 482 | 438 |
| BSAG/out-12HN8 | 722 | 660 | 240 | 264 | 482 | 438 |
| BSAG/out-18HN8 | 856 | 780 | 260 | 290 | 540 | 530 |
| BSAG/out-24HN8 | 935 | 860 | 310 | 341 | 667 | 542 |

R32
ХЛАДАГЕНТ НОВОГО
ПОКОЛЕНИЯ

i-FEEL
КЛИМАТ
КОНТРОЛЬ

MEMORY
ПАМЯТЬ
НАСТРОЕК

GOLDEN
FIN
ЗАЩИТНОЕ
ПОКРЫТИЕ

23 дБ(A)
ТИХАЯ
РАБОТА

5 ЛЕТ
ГАРАНТИИ
НА КОМПРЕССОР



ON/OFF Сплит-системы OLYMPIO EDGE

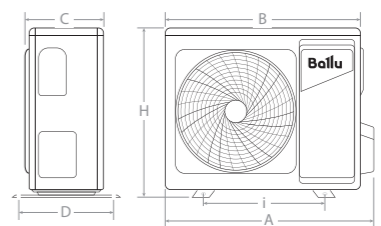
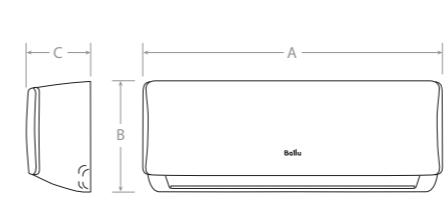


Olympio Edge – мощная и надежная сплит-система, которая станет незаменимым помощником в создании комфортного микроклимата в любом помещении. Сочетание высокой энергоэффективности «А» класса и низкого уровня шума делает работу сплит-системы максимально эффективной.

Технические характеристики

| Параметр / Модель | | BSO/in-07HN8_22Y | BSO/in-09HN8_22Y | BSO/in-12HN8_22Y | BSO/in-18HN8_22Y | BSO/in-24HN8_22Y |
|--|-------|--------------------------|-------------------|-------------------|-------------------|-------------------|
| | | BSO/out-07HN8_22Y | BSO/out-09HN8_22Y | BSO/out-12HN8_22Y | BSO/out-18HN8_22Y | BSO/out-24HN8_22Y |
| Производительность (охлаждение) | BTU | 7 000 | 9 000 | 12 000 | 18 000 | 24 000 |
| Производительность (обогрев) | BTU | 8 000 | 9 000 | 12 500 | 19 000 | 25 000 |
| Класс энергоэффективности (EER / COP) | A / A | A / A | A / A | A / A | A / A | A / A |
| Расход воздуха (внутренний / внешний блок) | м³/ч | 480 / 1800 | 510 / 1800 | 540 / 2000 | 818 / 2000 | 1150 / 3300 |
| Уровень шума (внутренний блок) | дБ(A) | 23 | 23 | 26 | 30 | 39 |
| Напряжение питания | В~Гц | 220-240~50 | 220-240~50 | 220-240~50 | 220-240~50 | 220-240~50 |
| Потребляемая мощность (охлаждение) | Вт | 639 | 821 | 1 095 | 1 643 | 2 200 |
| Потребляемая мощность (обогрев) | Вт | 649 | 730 | 1 015 | 1 542 | 2 035 |
| Номинальный ток (охлаждение/обогрев) | A | 2,78 / 2,82 | 3,57 / 3,17 | 4,76 / 4,41 | 7,2 / 6,8 | 9,6/8,8 |
| Размеры внутреннего блока (ШxВxГ) | мм | 722x290x187 | 722x290x187 | 802x297x189 | 965x319x215 | 1080x335x226 |
| Размеры внешнего блока (ШxВxГ) | мм | 720x495x270 | 720x495x270 | 720x495x270 | 765x555x303 | 890x673x342 |
| Размеры упаковки внутреннего блока (ШxВxГ) | мм | 790x370x270 | 790x370x270 | 875x375x285 | 1045x405x305 | 1155x315x415 |
| Размеры упаковки внешнего блока (ШxВxГ) | мм | 828x540x298 | 828x540x298 | 828x540x298 | 887x610x337 | 995x740x398 |
| Вес нетто/брутто внутреннего блока | кг | 8,1 / 10,4 | 8,1 / 10,4 | 9 / 11,4 | 12,1 / 15,3 | 15 / 18,6 |
| Вес нетто/брутто внешнего блока | кг | 23,9 / 25,6 | 24,2 / 26 | 26 / 27,7 | 34,5 / 37 | 47,9 / 50,9 |
| Диаметр труб (жидкость / газ) | дюйм | 1/4" / 3/8" | 1/4" / 3/8" | 1/4" / 1/2" | 1/4" / 1/2" | 3/8" / 5/8" |
| Максимальная длина магистрали | м | 20 | 20 | 20 | 25 | 25 |
| Максимальный перепад высот | м | 8 | 8 | 8 | 10 | 10 |
| Хладагент/вес | г | R32 / 470 | R32 / 500 | R32 / 560 | R32 / 1000 | R32 / 1300 |
| Диапазон рабочих температур (охлаждение/обогрев) | | +18°C~+43°C / -7°C~+24°C | | | | |
| Марка компрессора | | GMCC-TOSHIBA | GMCC-TOSHIBA | GMCC-TOSHIBA | GMCC-TOSHIBA | GMCC-TOSHIBA |

Установочные размеры и габариты



| Модель (внутренний блок) | A, мм | B, мм | C, мм |
|--------------------------|-------|-------|-------|
| BSO/in-07HN8_22Y | 722 | 290 | 187 |
| BSO/in-09HN8_22Y | 722 | 290 | 187 |
| BSO/in-12HN8_22Y | 802 | 297 | 189 |
| BSO/in-18HN8_22Y | 965 | 319 | 215 |
| BSO/in-24HN8_22Y | 1 080 | 335 | 226 |

| Модель (внешний блок) | A, мм | B, мм | C, мм | D, мм | H, мм | i, мм |
|-----------------------|-------|-------|-------|-------|-------|-------|
| BSO/out-07HN8_22Y | 790 | 720 | 245 | 270 | 495 | 452 |
| BSO/out-09HN8_22Y | 790 | 720 | 245 | 270 | 495 | 452 |
| BSO/out-12HN8_22Y | 790 | 720 | 245 | 270 | 495 | 452 |
| BSO/out-18HN8_22Y | 835 | 765 | 303 | 314 | 555 | 452 |
| BSO/out-24HN8_22Y | 955 | 890 | 342 | 380 | 673 | 663 |

Климат-контроль в месте расположения пульта ДУ



Функция запоминания настроек пользователя



Антикоррозийное защитное покрытие Golden Fin



A
КЛАСС ЭНЕРГО-ЭФФЕКТИВНОСТИ

i-FEEL
КЛИМАТ КОНТРОЛЬ

3D
КОНТРОЛЬ ПОТОКА ВОЗДУХА

FULL SELF-CLEAN
АВТОМАТИЧЕСКАЯ САМООЧИСТКА

23 дБ(А)
УРОВЕНЬ ШУМА

5 ЛЕТ
ГАРАНТИИ НА КОМПРЕССОР

КНОПКИ НА РУССКОМ ЯЗЫКЕ



ON/OFF Сплит-системы OLYMPIO LEGEND

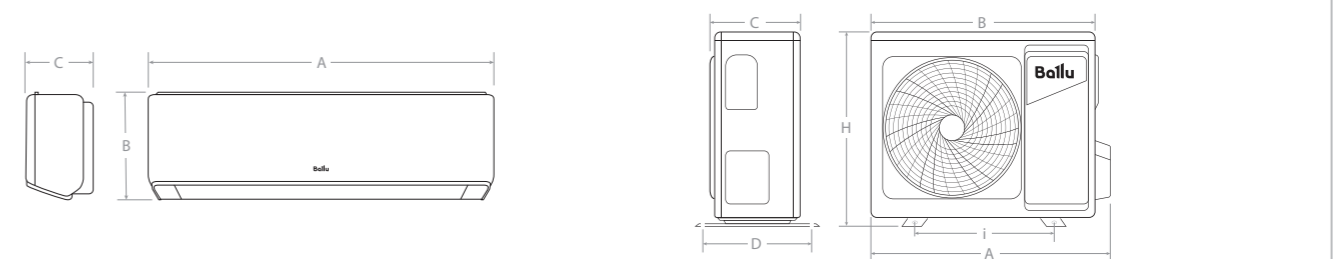


Легендарная серия Olympio Legend воплотила в себе оптимальный набор функций бытовых кондиционеров. Функция i-Feel помогает поддерживать нужную температуру в месте вашего нахождения. Возможность регулировки широких горизонтальных и вертикальных жалюзи с помощью русифицированного пульта ДУ позволяет создавать комфортный угол обдува, предотвращающий продувание. Прибор рассчитан на длительный срок службы, что подтверждается 5-летней гарантией на компрессор.

Технические характеристики

| Параметр / Модель | | BSW/in-07HN1_23Y | BSW/in-09HN1_23Y | BSW/in-12HN1_23Y | BSW/in-18HN1_23Y | BSW/in-24HN1_23Y |
|--|-------|--------------------------|-------------------|-------------------|-------------------|-------------------|
| | | BSW/out-07HN1_23Y | BSW/out-09HN1_23Y | BSW/out-12HN1_23Y | BSW/out-18HN1_23Y | BSW/out-24HN1_23Y |
| Производительность (охлаждение) | BTU | 7 200 | 9 000 | 12 500 | 18 100 | 23 900 |
| Производительность (обогрев) | BTU | 7 500 | 9 200 | 12 500 | 18 600 | 24 600 |
| Класс энергоэффективности (EER / COP) | A / A | A / A | A / A | A / A | A / A | A / A |
| Расход воздуха (внутренний / внешний блок) | м³/ч | 450 / 1360 | 600 / 1360 | 600 / 2000 | 950 / 2800 | 1020 / 2800 |
| Уровень шума (внутренний блок) | дБ(А) | 23 | 25 | 30 | 34 | 35 |
| Напряжение питания | В~Гц | 220-240~50 | 220-240~50 | 220-240~50 | 220-240~50 | 220-240~50 |
| Потребляемая мощность (охлаждение) | Вт | 820 | 820 | 1 090 | 1 650 | 2 150 |
| Потребляемая мощность (обогрев) | Вт | 680 | 680 | 970 | 1 470 | 1 970 |
| Номинальный ток (охлаждение/обогрев) | А | 2,97 / 2,77 | 3,75 / 3,39 | 5,14 / 4,57 | 7,5 / 6,84 | 9,8 / 8,8 |
| Размеры внутреннего блока (ШхВхГ) | мм | 750x285x200 | 750x285x200 | 788x292x198 | 986x315x225 | 986x315x225 |
| Размеры внешнего блока (ШхВхГ) | мм | 665x420x280 | 665x420x280 | 710x500x240 | 795x525x290 | 825x655x310 |
| Размеры упаковки внутреннего блока (ШхВхГ) | мм | 880x370x290 | 880x370x290 | 880x370x291 | 1070x385x312 | 1070x385x312 |
| Размеры упаковки внешнего блока (ШхВхГ) | мм | 760x475x344 | 760x475x344 | 780x565x345 | 920x615x392 | 945x720x435 |
| Вес нетто/брутто внутреннего блока | кг | 7,5 / 9 | 7,5 / 9 | 8,5 / 10 | 12,5 / 14,5 | 13,5 / 15,5 |
| Вес нетто/брутто внешнего блока | кг | 23,5 / 25,5 | 23,5 / 25,5 | 29 / 31,5 | 44 / 47 | 45 / 48 |
| Диаметр труб (жидкость / газ) | дюйм | 1/4" / 3/8" | 1/4" / 3/8" | 1/4" / 1/2" | 1/4" / 1/2" | 1/4" / 5/8" |
| Максимальная длина магистрали | м | 20 | 20 | 20 | 20 | 25 |
| Максимальный перепад высот | м | 10 | 10 | 10 | 10 | 15 |
| Хладагент/вес | г | R410A / 430 | R410A / 455 | R410A / 510 | R410A / 980 | R410A / 1450 |
| Диапазон рабочих температур (охлаждение/обогрев) | | +16°C~+49°C / -7°C~+24°C | | | | |
| Марка компрессора | | GMCC-TOSHIBA | GMCC-TOSHIBA | GMCC-TOSHIBA | HIGHLY-HITACHI | GMCC-TOSHIBA |

Установочные размеры и габариты



| Модель (внутренний блок) | A, мм | B, мм | C, мм |
|--------------------------|-------|-------|-------|
| BSW/in-07HN1_23Y | 750 | 285 | 200 |
| BSW/in-09HN1_23Y | 750 | 285 | 200 |
| BSW/in-12HN1_23Y | 788 | 292 | 198 |
| BSW/in-18HN1_23Y | 986 | 315 | 225 |
| BSW/in-24HN1_23Y | 986 | 315 | 225 |

| Модель (внешний блок) | A, мм | B, мм | C, мм | D, мм | H, мм | i, мм |
|-----------------------|-------|-------|-------|-------|-------|-------|
| BSW/out-07HN1_23Y | 725 | 665 | 280 | 290 | 420 | 432 |
| BSW/out-09HN1_23Y | 725 | 665 | 280 | 290 | 420 | 432 |
| BSW/out-12HN1_23Y | 770 | 710 | 240 | 270 | 500 | 462 |
| BSW/out-18HN1_23Y | 855 | 795 | 290 | 305 | 525 | 517 |
| BSW/out-24HN1_23Y | 885 | 825 | 310 | 325 | 655 | 536 |

Работа по таймеру



Управление потоком воздуха в 4-х направлениях



Возможность подключения Wi-Fi модуля*



* приобретается отдельно

A
КЛАСС ЭНЕРГО-ЭФФЕКТИВНОСТИ

MEMORY
ПАМЯТЬ НАСТРОЕК

GOLDEN FIN
ЗАЩИТНОЕ ПОКРЫТИЕ

HIGH DENSITY
ФИЛЬТР ВЫСОКОЙ ПЛОТНОСТИ

23 дБ(A)
НИЗКИЙ УРОВЕНЬ ШУМА

3 ГОДА
ЭКСКЛЮЗИВНОЙ ГАРАНТИИ



ON/OFF Сплит-системы **LAGOON**

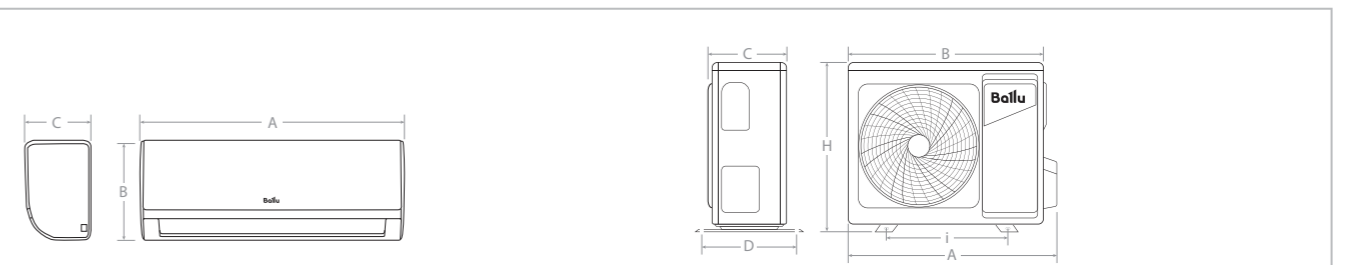


Серия Lagoon — бестселлер сплит-систем Ballu. Кондиционер оснащен фильтрами высокой плотности и имеет функцию запоминания настроек пользователя. Сплит-система Lagoon on-off выпущена в едином дизайне с инверторной моделью, что позволит оформить дом в едином стиле.

Технические характеристики

| Параметр / Модель | | BSD/in-07HN1_20Y | BSD/in-09HN1_20Y | BSD/in-12HN1_20Y | BSD/in-18HN1_20Y | BSD/in-24HN1_20Y |
|--|-------|--------------------------|-------------------|-------------------|-------------------|-------------------|
| | | BSD/out-07HN1_20Y | BSD/out-09HN1_20Y | BSD/out-12HN1_20Y | BSD/out-18HN1_20Y | BSD/out-24HN1_20Y |
| Производительность (охлаждение) | BTU | 7 500 | 9 500 | 12 000 | 18 000 | 24 000 |
| Производительность (обогрев) | BTU | 8 000 | 9 500 | 12 000 | 18 500 | 27 000 |
| Класс энергоэффективности (EER / COP) | A / A | A/A | A/A | A / A | A / A | C / C |
| Расход воздуха (внутренний / внешний блок) | м³/ч | 437 / 1800 | 520 / 1800 | 570 / 1800 | 776 / 2100 | 997 / 3650 |
| Уровень шума (внутренний блок) | дБ(A) | 23 | 26 | 31 | 31 | 32 |
| Напряжение питания | В~Гц | 220-240~50 | 220-240~50 | 220-240~50 | 220-240~50 | 220-240~50 |
| Потребляемая мощность (охлаждение) | Вт | 685 | 867 | 1 096 | 1 643 | 2 330 |
| Потребляемая мощность (обогрев) | Вт | 649 | 771 | 974 | 1 506 | 2 300 |
| Номинальный ток (охлаждение/обогрев) | А | 3,0 / 3,28 | 4,38 / 3,9 | 5,53 / 4,92 | 8,3 / 7,61 | 10 / 10 |
| Размеры внутреннего блока (ШхВхГ) | мм | 715x285x194 | 715x194x285 | 805x285x194 | 957x302x213 | 1040x327x220 |
| Размеры внешнего блока (ШхВхГ) | мм | 720x495x270 | 720x495x270 | 720x495x270 | 765x555x303 | 890x673x342 |
| Размеры упаковки внутреннего блока (ШхВхГ) | мм | 790x360x270 | 790x360x270 | 880x360x270 | 1045x380x295 | 1130x405x310 |
| Размеры упаковки внешнего блока (ШхВхГ) | мм | 828x540x298 | 828x540x298 | 828x540x298 | 900x615x348 | 965x765x395 |
| Вес нетто/брутто внутреннего блока | кг | 7,4 / 9,5 | 7,7 / 9,8 | 8,5 / 10,6 | 10,9 / 13,8 | 13,2 / 16,2 |
| Вес нетто/брутто внешнего блока | кг | 24,6 / 26,5 | 26,4 / 28,2 | 26,9 / 28,7 | 31,8 / 34,2 | 53 / 55,9 |
| Диаметр труб (жидкость / газ) | дюйм | 1/4" / 3/8" | 1/4" / 3/8" | 1/4" / 1/2" | 1/4" / 1/2" | 3/8" / 5/8" |
| Максимальная длина магистрали | м | 20 | 20 | 20 | 25 | 25 |
| Максимальный перепад высот хладагент/вес | г | 8 | 8 | 8 | 10 | 10 |
| Диапазон рабочих температур (охлаждение/обогрев) | | +18°C~+43°C / -7°C~+24°C | | | | |
| Марка компрессора | | GMCC-TOSHIBA | GMCC-TOSHIBA | GMCC-TOSHIBA | GMCC-TOSHIBA | GMCC-TOSHIBA |

Установочные размеры и габариты



| Модель (внутренний блок) | A, мм | B, мм | C, мм |
|--------------------------|-------|-------|-------|
| BSD/in-07HN1_20Y | 715 | 285 | 194 |
| BSD/in-09HN1_20Y | 715 | 285 | 194 |
| BSD/in-12HN1_20Y | 805 | 285 | 194 |
| BSD/in-18HN1_20Y | 957 | 302 | 213 |
| BSD/in-24HN1_20Y | 1 040 | 327 | 220 |

| Модель (внешний блок) | A, мм | B, мм | C, мм | D, мм | H, мм | i, мм |
|-----------------------|-------|-------|-------|-------|-------|-------|
| BSD/out-07HN1_20Y | 790 | 720 | 245 | 270 | 495 | 452 |
| BSD/out-09HN1_20Y | 790 | 720 | 245 | 270 | 495 | 452 |
| BSD/out-12HN1_20Y | 790 | 720 | 245 | 270 | 495 | 452 |
| BSD/out-18HN1_20Y | 835 | 765 | 303 | 314 | 555 | 452 |
| BSD/out-24HN1_20Y | 955 | 890 | 342 | 380 | 673 | 663 |

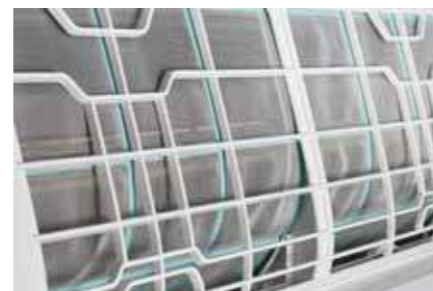
Детектор утечки фреона



Антикоррозийное защитное покрытие Golden Fin



Фильтр высокой плотности позаботится о чистоте воздуха



1680 м³
ЧАС
МОЩНЫЙ
ВОЗДУШНЫЙ
ПОТОК

36 кВт
LIGHT
COMMERCIAL

i-FEEL
КЛИМАТ
КОНТРОЛЬ

3D
КОНТРОЛЬ ПОТОКА
ВОЗДУХА

АВТО
РЕСТАРТ
ВОЗОБНОВЛЕНИЕ
РАБОТЫ

3
ГОДА
ЭКСКЛЮЗИВНОЙ
ГАРАНТИИ



ON/OFF Сплит-системы BRAVO



Bravo - высокопроизводительная модель с мощным воздушным потоком 1680 м³/час. Для удобства управления пользователем сплит-система оснащена опцией i-Feel и возможностью дистанционно регулировать положения жалюзи в 4-х направлениях. Высокая производительность позволяет устанавливать кондиционер в просторных жилых и коммерческих помещениях.

Технические характеристики

| Параметр / Модель | | BSQ/out-36HN1_14Y BSQ/in-36HN1_14Y |
|--|-------------------|---------------------------------------|
| Производительность (охлаждение) | BTU кВт | 32 070 9,40 |
| Производительность (обогрев) | BTU кВт | 32 755 9,60 |
| Класс энергоэффективности (EER / COP) | | C / C |
| Расход воздуха (внутренний / внешний блок) | м ³ /ч | 1680 / 4000 |
| Уровень шума (внутренний блок) | дБ(А) | 45 |
| Напряжение питания | В~Гц | 220-240~50 |
| Потребляемая мощность (охлаждение) | Вт | 3 340 |
| Потребляемая мощность (обогрев) | Вт | 2 990 |
| Номинальный ток (охлаждение/обогрев) | А | 14,8 / 14,9 |
| Размеры внутреннего блока (ШхВхГ) | мм | 1280x345x260 |
| Размеры внешнего блока (ШхВхГ) | мм | 898x795x365 |
| Размеры упаковки внутреннего блока (ШхВхГ) | мм | 1425x435x325 |
| Размеры упаковки внешнего блока (ШхВхГ) | мм | 1050x910x500 |
| Вес нетто/брутто внутреннего блока | кг | 19,5 / 23 |
| Вес нетто/брутто внешнего блока | кг | 1 |
| Диаметр труб (жидкость / газ) | дюйм | 3/8" / 5/8" |
| Максимальная длина магистрали | м | 20 |
| Максимальный перепад высот | м | 10 |
| Хладагент/вес | г | R410A / 2150 |
| Диапазон рабочих температур (охлаждение/обогрев) | | +18°C~+43°C / -7°C~+24°C |
| Марка компрессора | | HIGHLY-HITACHI |

Установочные размеры и габариты

| | | | | | | | | | | |
|--|---|-------|-------|-----|---|-------|-------|-------|-------|-------|
| | Модель (внутренний блок) BSQ/in-36HN1_14Y | | | | Модель (внешний блок) BSQ/out-36HN1_14Y | | | | | |
| | A, мм | B, мм | C, мм | | A, мм | B, мм | C, мм | D, мм | H, мм | i, мм |
| | 1013 | 307 | 221 | 948 | 898 | 365 | 390 | 795 | 662 | |

Контроль потока воздуха
в 4-х направлениях



Мощный воздушный поток



Доступный
коммерческий холод





ИНВЕРТОРНЫЕ ПОЛУПРОМЫШЛЕННЫЕ СПЛИТ-СИСТЕМЫ

SiberCool

Идеальное решение для помещений коммерческого назначения

Инверторные полупромышленные сплит-системы Ballu вобрали в себя самые передовые технологичные решения. Технология Full DC Inverter - вывела точность регулировки и поддержания температуры на абсолютно новый уровень. Инновационный хладагент R32, увеличивающий производительность системы на 4% и на 40% уменьшающий вредное воздействие на окружающую среду. Европейский класс энергоэффективности - A++ позволяет сэкономить значительную долю расходов на эксплуатацию.

Модельный ряд

| | Модель | 12 kBTU | 18 kBTU | 24 kBTU | 36 kBTU | 48 kBTU | 60 kBTU |
|----------------------------------|--|--|----------------|---------|---------|---------|---------|
| | | Производительность по охлаждению (кВт) | | | | | |
| | | 3,6 | 5,0 | 7,2 | 10,6 | 14,0 | 16,0 |
| Кассетного типа |  BLCI_C-HN8/EU_23Y | ● (compact) | ● (compact) | ● | ● | ● | ● |
| Напольно-потолочного типа |  BLCI_CF-HN8/EU_23Y | | ● | ● | ● | ● | ● |
| Канального типа |  BLCI_D-HN8/EU_23Y | | ● | ● | ● | ● | ● |
| Универсальные внешние блоки |  BLCI_O-HN8/EU_23Y | ● | ● | ● | ● | ● | ● |
| Проводной пульт |  BLC_WC (1x1) | ● | ● | ● | ● | ● | ● |
| Групповой пульт |  BLC_WGC (1x64) | ● | ● | ● | ● | ● | ● |
| Модуль коммуникационный (Modbus) |  BLC_MB_20Y | ● | ● | ● | ● | ● | ● |

Преимущества

| | | | |
|---|--|--|---|
| <p>A++ КЛАСС ЭНЕРГО-ЭФФЕКТИВНОСТИ</p> | <p>Европейский класс энергоэффективности (ERP) Благодаря инверторным технологиям, энергоэффективность сплит-систем соответствует самым строгим европейским стандартам.</p> | <p>R32 ХЛАДАГЕНТ НОВОГО ПОКОЛЕНИЯ</p> | <p>R32 – инновационный хладагент Повышение производительности по холоду на 4% по сравнению с R410A. Удельная холодопроизводительность R32 выше, чем у R410A, на 100 кДж/кг.</p> |
| <p>FULL DC INVERTER ТЕХНОЛОГИЯ</p> | <p>Full DC-Inverter - технология В данных сплит-системах не только компрессор имеет инверторное управление, но и вентиляторы внешнего и внутреннего блоков также — инверторные.</p> | <p>65 м ДЛИНА ТРАССЫ</p> | <p>Увеличенная длина трассы до 65 метров Использование высокопроизводительных компрессоров ведущих производителей (GMCC) позволило довести максимальную длину трасс до 65 метров.</p> |
| <p>EEV ЭЛЕКТРОННО-РАСШИРИТЕЛЬНЫЙ ВЕНТИЛЬ</p> | <p>Электронно-расширительный вентиль EEV обеспечивает более точную регулировку подачи хладагента, что в свою очередь позволяет более точно регулировать температуру в помещении.</p> | <p>-15°C НАДЕЖНАЯ РАБОТА</p> | <p>Работа на обогрев Расширенный диапазон работы кондиционера на охлаждение и обогрев при температуре -15°C на улице. Эффективное использование кондиционера в период межсезонья.</p> |

R32

ХЛАДАГЕНТ НОВОГО ПОКОЛЕНИЯ

FULL DC INVERTER

ТЕХНОЛОГИЯ

4

НАПРАВЛЕНИЯ ПОТОКА ВОЗДУХА

65 м

ДЛИНА ТРАССЫ

A++

КЛАСС ЭНЕРГО-ЭФФЕКТИВНОСТИ

EEV

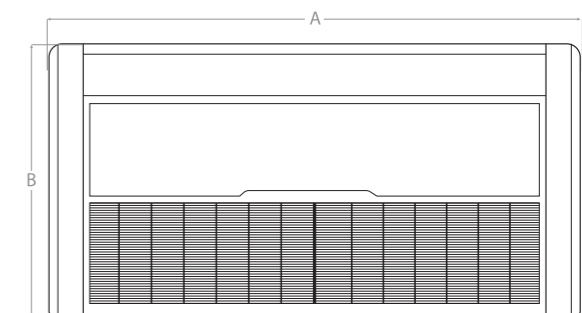
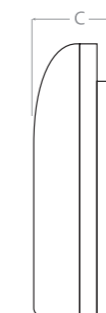
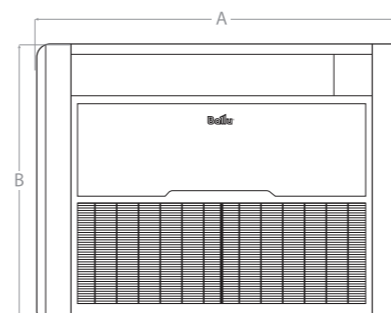
ЭЛЕКТРОННО-РАСШИРИТЕЛЬНЫЙ ВЕНТИЛЬ

Инверторные полупромышленные сплит-системы напольно-потолочного типа



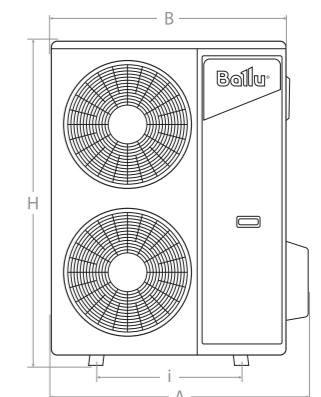
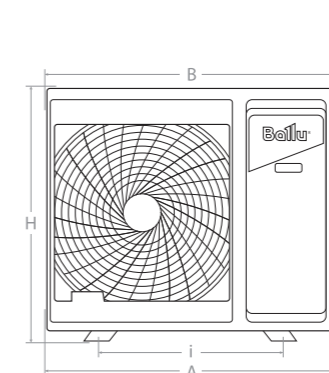
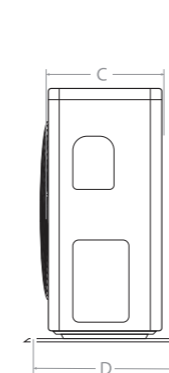
Инновационная технология Full DC-inverter, реализованная в полупромышленных сплит-системах Ballu, позволяет экономить до 40% электроэнергии по сравнению с традиционными сплит-системами. Благодаря данной технологии достигается максимальное точное регулирование температуры. Ультра тонкие напольно-потолочные блоки, толщиной 235 мм, идеально впишутся в любой интерьер.

Установочные размеры и габариты



| Модель (внутренний блок) | A, мм | B, мм | C, мм |
|----------------------------------|-------|-------|-------|
| Напольно-потолочные блоки | | | |
| BLCI_CF/in-18HN8/EU_23Y | 1000 | 690 | 235 |
| BLCI_CF/in-24HN8/EU_23Y | 1280 | 690 | 235 |
| BLCI_CF/in-36HN8/EU_23Y | 1600 | 690 | 235 |

| Модель (внутренний блок) | A, мм | B, мм | C, мм |
|----------------------------------|-------|-------|-------|
| Напольно-потолочные блоки | | | |
| BLCI_CF/in-48HN8/EU_23Y | 1600 | 690 | 235 |
| BLCI_CF/in-60HN8/EU_23Y | 1600 | 690 | 235 |



| Модель (внешние) | A, мм | B, мм | C, мм | D, мм | H, мм | i, мм |
|----------------------------|-------|-------|-------|-------|-------|-------|
| Универсальные блоки | | | | | | |
| BLCI_O/out-18HN8/EU_23Y | 845 | 785 | 300 | 316 | 555 | 546 |
| BLCI_O/out-24HN8/EU_23Y | 944 | 900 | 350 | 352 | 700 | 632 |
| BLCI_O/out-36HN8/EU_23Y | 1044 | 970 | 395 | 409 | 805 | 675 |

| Модель (внешние) | A, мм | B, мм | C, мм | D, мм | H, мм | i, мм |
|----------------------------|-------|-------|-------|-------|-------|-------|
| Универсальные блоки | | | | | | |
| BLCI_O/out-48HN8/EU_23Y | 1010 | 940 | 370 | 364 | 1325 | 625 |
| BLCI_O/out-60HN8/EU_23Y | 1010 | 940 | 370 | 364 | 1325 | 625 |

Технические характеристики

| Параметр / Модель | | BLCI_CF/in-18HN8/EU_23Y BLCI_O/out-18HN8/EU_23Y | BLCI_CF/in-24HN8/EU_23Y BLCI_O/out-24HN8/EU_23Y | BLCI_CF/in-36HN8/EU_23Y BLCI_O/out-36HN8/EU_23Y | BLCI_CF/in-48HN8/EU_23Y BLCI_O/out-48HN8/EU_23Y | BLCI_CF/in-60HN8/EU_23Y BLCI_O/out-60HN8/EU_23Y |
|--|--------|--|--|--|--|--|
| Производительность (охлаждение/обогрев) | кВт | 5,3(1,60-6,00)/ 5,7(1,40-7,20) | 7,03(2,16-8,20)/ 7,62(1,98-9,30) | 10,55(2,90-13,00)/ 11,15(2,60-13,50) | 14,00(4,76-14,50)/ 16,00(4,78-17,00) | 16,00(4,76-17,50)/ 17,00(4,78-18,50) |
| Производительность (охлаждение/обогрев) | BTU | 18000(5500-20500)/ 19450(4800-24600) | 24000(7400-28000)/ 26000(6800-31700) | 36000(9900-44400)/ 38000(8900-46000) | 48000(16200-49500)/ 54600(16300-58000) | 55000(16241-59710)/ 58000(16308-63122) |
| Класс энергоэффективности (SEER/SCOP) | | A++ / A+ | A++ / A+ | A++ / A+ | A++ / A+ | A++ / A+ |
| Уровень шума (внутреннего блока) | дБ(А) | 40/35/33 | 42/38/35 | 47/44/42 | 50/46/43 | 50/46/43 |
| Напряжение питания внутреннего блока | B~Гц/Ф | 220-240/50/1 | 220-240/50/1 | 220-240/50/1 | 220-240/50/1 | 220-240/50/1 |
| Напряжение питания внешнего блока | B~Гц/Ф | 220-240/50/1 | 220-240/50/1 | 220-240/50/1 | 380-415/50/3 | 380-415/50/3 |
| Номинальная мощность (охлаждение/обогрев) | кВт | 1,55(0,48~2,30)/ 1,52(0,47~2,4) | 2,15(0,67-3,3)/ 2,05(0,65-3,62) | 3,4(0,71-4,71)/ 3,45(0,47-4,13) | 5,2(1,71-6,7)/ 5,35(1,71-6,9) | 6,11(1,71-6,8)/ 5,90(1,71-7,1) |
| Номинальный ток (охлаждение/обогрев) | A | 6,74(2,09-10,00)/ 6,61(2,04-10,43) | 9,34(2,91-14,35)/ 8,91(2,83-14,35) | 15,00(3,20-21,5)/ 15,5(2,43-18,00) | 9,00(1,50-15,00)/ 10,00(1,50-15,00) | 10,50(1,50-15,00)/ 11,00(1,50-15,00) |
| Размеры внутреннего блока (ШxВxГ) | мм | 1000x690x235 | 1280x690x235 | 1600x690x235 | 1600x690x235 | 1600x690x235 |
| Размеры внешнего блока (ШxВxГ) | мм | 785x555x300 | 900x700x300 | 970x805x395 | 940x1325x370 | 940x1325x370 |
| Размеры упаковки внутреннего блока (ШxВxГ) | мм | 1080x770x325 | 1360x770x325 | 1680x770x325 | 1680x770x325 | 1680x770x325 |
| Размеры упаковки внешнего блока (ШxВxГ) | мм | 900x615x380 | 1020x770x430 | 1105x895x495 | 1080x1440x430 | 1080x1440x430 |
| Вес нетто/брутто внутреннего блока | кг | 28/32,5 | 34/39,5 | 41/48 | 41/48 | 41/48 |
| Вес нетто/брутто внешнего блока | кг | 29/34 | 43/48 | 72/76 | 92/102 | 92/102 |
| Диаметр труб (жидкость/газ) | дюйм | 1/4" / 1/2" | 3/8" / 5/8" | 3/8" / 5/8" | 3/8" / 3/4" | 3/8" / 3/4" |
| Максимальная длина магистрали | м | 30 | 50 | 65 | 65 | 65 |
| Максимальный перепад высот | м | 20 | 25 | 30 | 30 | 30 |
| Хладагент / вес | кг | R32/1,03 | R32/1,45 | R32/2,54 | R32/3,6 | R32/3,6 |
| Диапазон рабочих температур (охлаждение/обогрев) | | -15 °C ~ +52 °C / -15 °C ~ +24 °C | | | | |
| Марка компрессора | | GMCC-Toshiba | GMCC-Toshiba | GMCC-Toshiba | GMCC-Toshiba | GMCC-Toshiba |

* Опция

FULL DC INVERTER
ТЕХНОЛОГИЯ

R32
ХЛАДАГЕНТ НОВОГО ПОКОЛЕНИЯ

1200 мм
ВСТРОЕННАЯ ДРЕНАЖНАЯ ПОМПА

65 м
ДЛИНА ТРАССЫ

EEV
ЭЛЕКТРОННО-РАСШИРИТЕЛЬНЫЙ ВЕНТИЛЬ

O₂
ПОДМЕС СВЕЖЕГО ВОЗДУХА



Инверторные полупромышленные сплит-системы кассетного типа



Инверторные полупромышленные кассетные сплит-системы Ballu, оснащены встроенной помпой с беспрецедентным уровнем подъема конденсата на 1200 мм. Что позволяет применять данные блоки в самых требовательных к монтажу проектах. Встроенный зимний комплект позволяет эксплуатировать систему при температуре наружного воздуха от -15 °С.

Установочные размеры и габариты

| Модель | A, мм | B, мм | C, мм | D, мм | E, мм | F, мм | H, мм | I, мм |
|------------------------|-------|-------|-------|-------|-------|-------|-------|-------|
| Кассетные блоки | | | | | | | | |
| BLCI_C/in-12HN8/EU_23Y | 650 | 571 | 55 | 260 | 532 | 537 | 532 | 537 |
| BLCI_C/in-18HN8/EU_23Y | 650 | 571 | 55 | 260 | 532 | 537 | 532 | 537 |
| BLCI_C/in-24HN8/EU_23Y | 950 | 840 | 55 | 246 | 779 | 689 | 788 | 694 |
| BLCI_C/in-36HN8/EU_23Y | 950 | 840 | 55 | 288 | 779 | 689 | 788 | 694 |
| BLCI_C/in-48HN8/EU_23Y | 950 | 840 | 55 | 288 | 779 | 689 | 788 | 694 |
| BLCI_C/in-60HN8/EU_23Y | 950 | 840 | 55 | 288 | 779 | 689 | 788 | 694 |

| Модель (внешние) | A, мм | B, мм | C, мм | D, мм | H, мм | i, мм |
|----------------------------|-------|-------|-------|-------|-------|-------|
| Универсальные блоки | | | | | | |
| BLCI_O/out-12HN8/EU_23Y | 761 | 709 | 280 | 283 | 536 | 480 |
| BLCI_O/out-18HN8/EU_23Y | 845 | 785 | 300 | 316 | 555 | 546 |
| BLCI_O/out-24HN8/EU_23Y | 944 | 900 | 350 | 352 | 700 | 632 |
| BLCI_O/out-36HN8/EU_23Y | 1044 | 970 | 395 | 409 | 805 | 675 |

Технические характеристики

| Параметр / Модель | | BLCI_C/in-12HN8/EU_23Y BLCI_O/out-12HN8/EU_23Y панель BLCI-PC_23Y | BLCI_C/in-18HN8/EU_23Y BLCI_O/out-18HN8/EU_23Y панель BLCI-PC_23Y | BLCI_C/in-24HN8/EU_23Y BLCI_O/out-24HN8/EU_23Y панель BLCI-PS_23Y | BLCI_C/in-36HN8/EU_23Y BLCI_O/out-36HN8/EU_23Y панель BLCI-PS_23Y | BLCI_C/in-48HN8/EU_23Y BLCI_O/out-48HN8/EU_23Y панель BLCI-PS_23Y | BLCI_C/in-60HN8/EU_23Y BLCI_O/out-60HN8/EU_23Y панель BLCI-PS_23Y |
|--|--------|---|---|---|---|---|---|
| Производительность (охлаждение/обогрев) | кВт | 3,52(1,35-4,40)/ 3,81(1,24-5,30) | 5,28(1,53-5,60)/ 5,60(1,40-6,20) | 7,03(2,16-8,20)/ 7,91(1,98-9,30) | 10,55(2,9-13)/ 11,15(2,6-13,5) | 14,00(4,76-16,5)/ 16,00(4,78-16,15) | 16,00(4,76-17,5)/ 17,00(4,78-18,50) |
| Производительность (охлаждение/обогрев) | BTU | 12000(4600-15000)/ 13000(4200-18100) | 18000(5200-19100)/ 19100(4800-21200) | 24000(7400-28000)/ 27300(6800-31700) | 36000(9800-44300)/ 38000(8800-46000) | 48000(16241-56298)/ 55000(16309-55104) | 55000(16241-59710)/ 58000(16308-63122) |
| Класс энергоэффективности (SEER/SCOP) | | A++ / A+ | A++ / A+ | A++ / A+ | A++ / A+ | A++ / A+ | A++ / A+ |
| Уровень шума внутреннего блока | дБ(А) | 42/38/35 | 44/41/38 | 46,5/45/43 | 52/50/48 | 54/52/48 | 54/52/48 |
| Напряжение питания внутреннего блока | В-Гц/Ф | 220-240/50/1 | 220-240/50/1 | 220-240/50/1 | 220-240/50/1 | 220-240/50/1 | 220-240/50/1 |
| Напряжение питания внешнего блока | В-Гц/Ф | 220-240/50/1 | 220-240/50/1 | 220-240/50/1 | 220-240/50/1 | 380-415/50/3 | 380-415/50/3 |
| Номинальная мощность (охлаждение/обогрев) | кВт | 1,03(0,26-1,60)/ 1,02(0,19-1,51) | 1,55(0,47-2,30)/ 1,51(0,46-2,25) | 2,10(0,67-3,30)/ 2,13(0,65-3,30) | 3,40(0,71-4,71)/ 3,45(0,47-4,13) | 5,20(1,71-6,7)/ 5,40(1,71-6,8) | 6,10(1,71-6,8)/ 5,80(1,71-7,1) |
| Номинальный ток (охлаждение/обогрев) | А | 4,48(1,13-6,96)/ 4,43(0,83-6,57) | 6,74(2,04-10,00)/ 6,57(2,00-9,78) | 9,13(2,91-14,35)/ 9,26(2,83-14,35) | 15,3(2,21,5)/ 15,5(2,43-18) | 9,00(1,50-15,00)/ 10,00(1,50-15,00) | 10,50(1,50-15,00)/ 11,00(1,50-15,00) |
| Размеры внутреннего блока (ШхВхГ) | мм | 570x260x570 | 570x260x570 | 840x246x840 | 840x288x840 | 840x288x840 | 840x288x840 |
| Размеры внешнего блока (ШхВхГ) | мм | 709x536x280 | 785x555x300 | 900x700x300 | 970x805x395 | 940x1325x370 | 940x1325x370 |
| Размеры панели (ШхВхГ) | мм | 650x55x650 | 650x55x650 | 950x55x950 | 950x55x950 | 950x55x950 | 950x55x950 |
| Размеры упаковки внутреннего блока (ШхВхГ) | мм | 720x290x650 | 720x290x650 | 910x310x910 | 910x310x910 | 910x310x910 | 910x310x910 |
| Размеры упаковки внешнего блока (ШхВхГ) | мм | 825x595x345 | 900x615x380 | 1020x770x430 | 1105x895x495 | 1080x1440x430 | 1080x1440x430 |
| Вес нетто/брутто внутреннего блока | кг | 15,5/18 | 15,5/18 | 26/30 | 28/33 | 30/35 | 30/35 |
| Вес нетто/брутто панели | кг | 2,2/3,7 | 2,2/3,7 | 5,3/7,8 | 5,3/7,8 | 5,3/7,8 | 5,3/7,8 |
| Вес нетто/брутто внешнего блока | кг | 23/27 | 29/34 | 43/48 | 72/76 | 92/102 | 92/102 |
| Диаметр труб (жидкость/газ) | дюйм | 1/4" / 1/2" | 1/4" / 1/2" | 3/8" / 5/8" | 3/8" / 5/8" | 3/8" / 3/4" | 3/8" / 3/4" |
| Хладагент / вес | кг | R32/0,78 | R32/1,03 | R32/1,45 | R32/2,54 | R32/3,6 | R32/3,6 |
| Максимальная длина магистрали | м | 25 | 30 | 50 | 65 | 65 | 65 |
| Максимальный перепад высот | м | 10 | 20 | 25 | 30 | 30 | 30 |
| Диапазон рабочих температур (охлаждение/обогрев) | | -15 °С ~ +52 °С / -15 °С ~ +24 °С | | | | | |
| Марка компрессора | | GMCC-Toshiba | GMCC-Toshiba | GMCC-Toshiba | GMCC-Toshiba | GMCC-Toshiba | GMCC-Toshiba |

A++
КЛАСС ЭНЕРГО-ЭФФЕКТИВНОСТИ

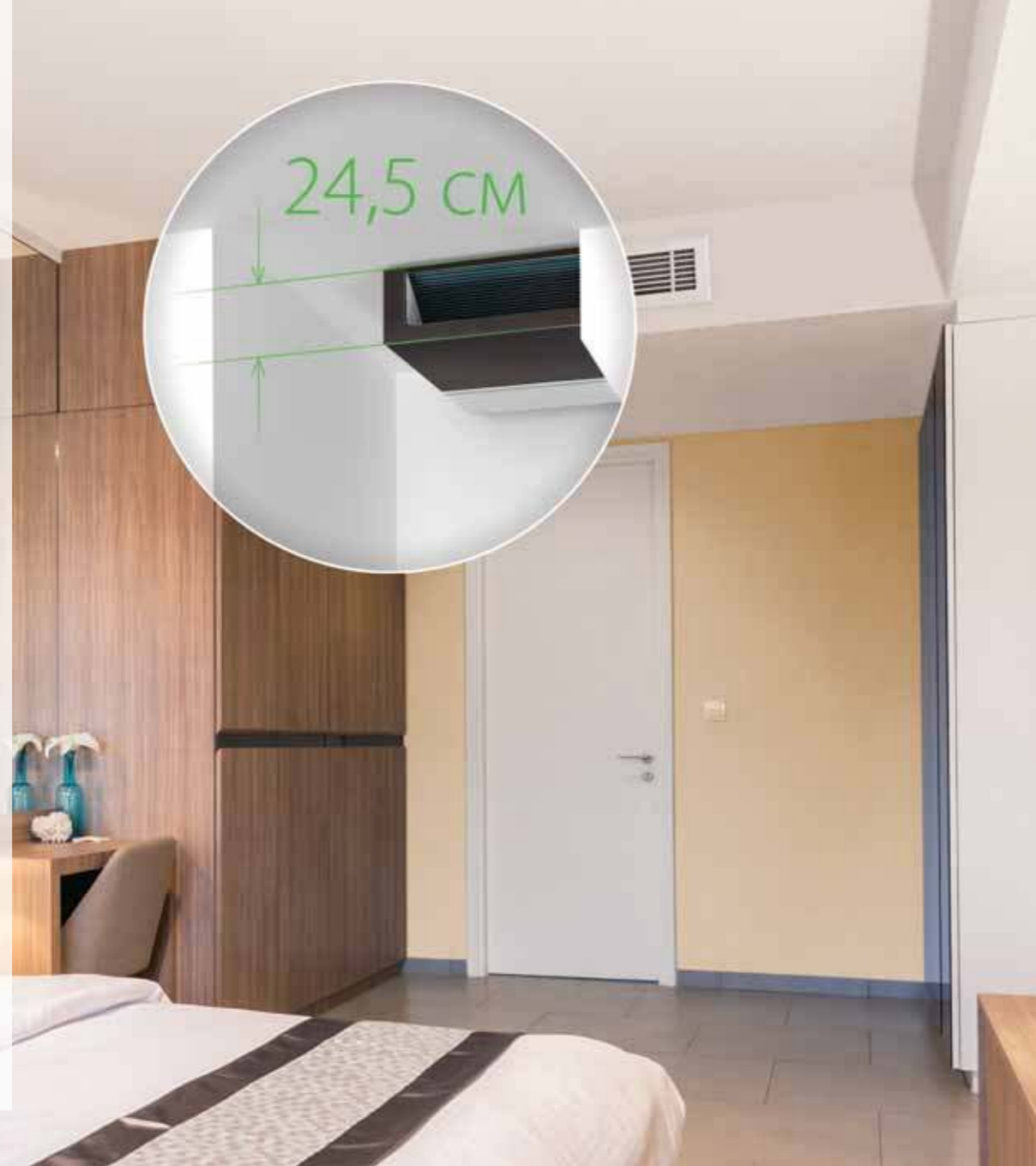
FULL DC INVERTER
ТЕХНОЛОГИЯ

24,5 см
ВЫСОТА БЛОКА

65 м
ДЛИНА ТРАССЫ

R32
ХЛАДАГЕНТ НОВОГО ПОКОЛЕНИЯ

FILTER
ФИЛЬТР В КОМПЛЕКТЕ

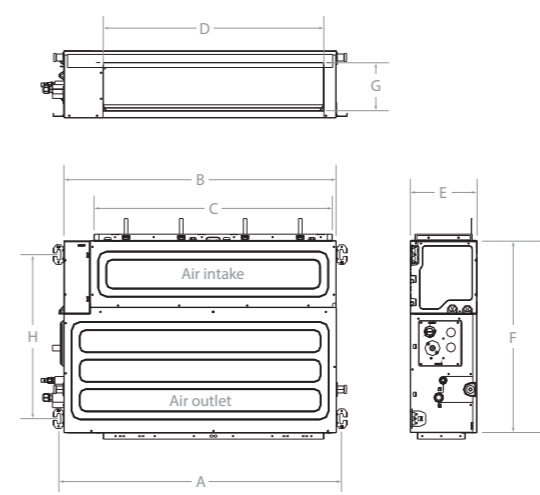


Инверторные полупромышленные сплит-системы канального типа

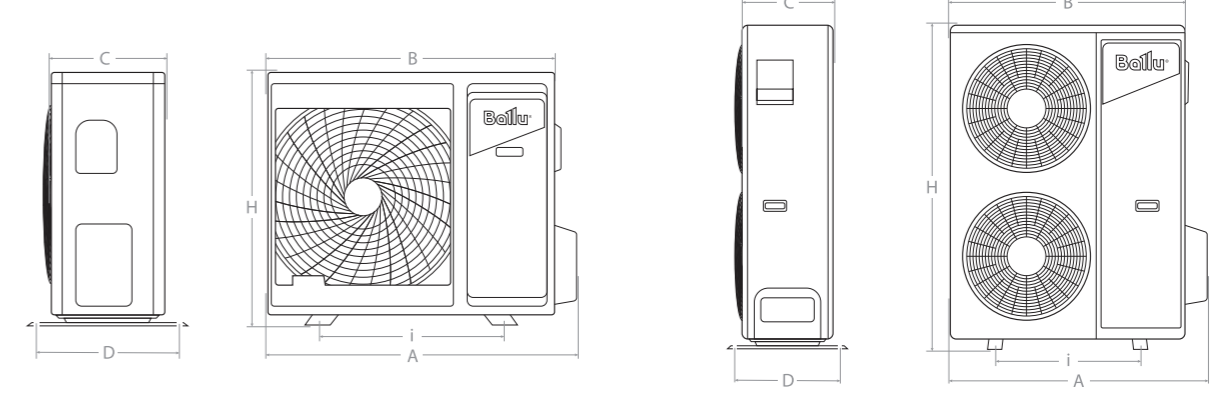


Внутренние блоки канальных инверторных сплит-систем Ballu, обладают высотой всего 24,5 см, что обеспечивает легкость скрытого монтажа. Дросселирование хладагента в наружном блоке обеспечивается по средствам - Электронно-расширительного вентиля (EEV), что позволяет наиболее точно регулировать температуру воздуха в помещении. А фильтр, который идет в комплекте с внутренним блоком - обеспечивает надежную защиту от пыли.

Установочные размеры и габариты



| Модель | A, мм | B, мм | C, мм | D, мм | E, мм | F, мм | G, мм | H, мм |
|------------------------|-------|-------|-------|-------|-------|-------|-------|-------|
| Канальные блоки | | | | | | | | |
| BLCI_D/in-18HN8/EU_23Y | 1039 | 1000 | 874 | 811 | 245 | 700 | 175 | 600 |
| BLCI_D/in-24HN8/EU_23Y | 1039 | 1000 | 874 | 811 | 245 | 700 | 175 | 600 |
| BLCI_D/in-36HN8/EU_23Y | 1439 | 1400 | 1275 | 1213 | 245 | 700 | 178 | 600 |
| BLCI_D/in-48HN8/EU_23Y | 1439 | 1400 | 1275 | 1213 | 245 | 700 | 178 | 600 |
| BLCI_D/in-60HN8/EU_23Y | 1439 | 1400 | 1275 | 1213 | 245 | 700 | 178 | 600 |



| Модель (внешние) | A, мм | B, мм | C, мм | D, мм | H, мм | i, мм |
|----------------------------|-------|-------|-------|-------|-------|-------|
| Универсальные блоки | | | | | | |
| BLCI_O/out-18HN8/EU_23Y | 845 | 785 | 300 | 316 | 555 | 546 |
| BLCI_O/out-24HN8/EU_23Y | 944 | 900 | 350 | 352 | 700 | 632 |
| BLCI_O/out-36HN8/EU_23Y | 1044 | 970 | 395 | 409 | 805 | 675 |

| Модель (внешние) | A, мм | B, мм | C, мм | D, мм | H, мм | i, мм |
|----------------------------|-------|-------|-------|-------|-------|-------|
| Универсальные блоки | | | | | | |
| BLCI_O/out-48HN8/EU_23Y | 1010 | 940 | 370 | 364 | 1325 | 625 |
| BLCI_O/out-60HN8/EU_23Y | 1010 | 940 | 370 | 364 | 1325 | 625 |

Технические характеристики

| Параметр / Модель | | BLCI_D/in-18HN8/EU_23Y BLCI_O/out-18HN8/EU_23Y | BLCI_D/in-24HN8/EU_23Y BLCI_O/out-24HN8/EU_23Y | BLCI_D/in-36HN8/EU_23Y BLCI_O/out-36HN8/EU_23Y | BLCI_D/in-48HN8/EU_23Y BLCI_O/out-48HN8/EU_23Y | BLCI_D/in-60HN8/EU_23Y BLCI_O/out-60HN8/EU_23Y | |
|--|--------|---|---|---|---|---|--|
| Производительность (охлаждение/обогрев) | кВт | 18000(5200-19100)/ 19100(4800-21200) | 24000(7400-28000)/ 27000(6800-31700) | 36000(9800-44300)/ 38000(8800-46000) | 48000(16241-56298)/ 55000(16309-55104) | 55000(16241-59710)/ 58000(16308-63122) | |
| Производительность (охлаждение/обогрев) | BTU | 5,28(1,53-5,60)/ 5,60(1,40-6,20) | 7,03(2,16-8,20)/ 7,91(1,98-9,30) | 10,55(2,90-13,00)/ 11,15(2,60-13,50) | 14,0(4,76-16,50)/ 16,00(4,78-16,15) | 16,00(4,76-17,5)/ 17,00(4,78-18,50) | |
| Класс энергоэффективности (SEER/SCOP) | | A++ / A+ | A++ / A+ | A++ / A+ | A++ / A+ | A++ / A+ | |
| Уровень шума | дБ(А) | 41/39/38 | 43/41/39 | 44/41/39 | 52/49/47 | 52/49/47 | |
| Напряжение питания внутреннего блока | В~Гц/Ф | 220-240/50/1 | 220-240/50/1 | 220-240/50/1 | 220-240/50/1 | 220-240/50/1 | |
| Напряжение питания внешнего блока | В~Гц/Ф | 220-240/50/1 | 220-240/50/1 | 220-240/50/1 | 380-415/50/3 | 380-415/50/3 | |
| Номинальная мощность (охлаждение/обогрев) | кВт | 1,60(0,47-2,30)/ 1,49(0,46-2,25) | 2,17(0,67-3,30)/ 2,13(0,65-3,30) | 3,40(0,71-4,71)/ 3,45(0,47-4,13) | 5,0(1,71-6,6)/ 5,0(1,71-6,7) | 5,88(1,71-6,7)/ 5,6(1,71-6,8) | |
| Номинальный ток (охлаждение/обогрев) | А | 6,96(2,04-10,00)/ 6,48(2,00-9,78) | 9,43(2,91-14,35)/ 9,26(2,83-14,35) | 15,00(3,20-21,50)/ 15,50(2,43-18,00) | 9,00(1,50-15,00)/ 10,00(1,50-15,00) | 10,50(1,50-15,00)/ 11,00(1,50-15,00) | |
| Размеры внутреннего блока (ШxВxГ) | мм | 1000x245x700 | 1000x245x700 | 1400x245x700 | 1400x245x700 | 1400x245x700 | |
| Размеры внешнего блока (ШxВxГ) | мм | 785x555x300 | 900x700x300 | 970x805x395 | 940x1325x370 | 940x1325x370 | |
| Размеры упаковки внутреннего блока (ШxВxГ) | мм | 1230x300x830 | 1230x300x830 | 1630x300x830 | 1630x300x830 | 1630x300x830 | |
| Размеры упаковки внешнего блока (ШxВxГ) | мм | 900x615x380 | 1020x770x430 | 1105x895x495 | 1080x1440x430 | 1080x1440x430 | |
| Вес нетто/брутто внутреннего блока | кг | 31/37 | 32/38 | 42/48 | 42/48 | 42/48 | |
| Вес нетто/брутто внешнего блока | кг | 29/34 | 43/48 | 72/76 | 92/102 | 92/102 | |
| Напор | Па | 25(0~160) | 25(0~160) | 37(0~160) | 50(0~160) | 50(0~160) | |
| Диаметр труб (жидкость/газ) | дюйм | 1/4" / 1/2" | 3/8" / 5/8" | 3/8" / 5/8" | 3/8" / 3/4" | 3/8" / 3/4" | |
| Хладагент / вес | кг | R32/1,03 | R32/1,45 | R32/2,54 | R32/3,6 | R32/3,6 | |
| Максимальная длина магистрали | м | 30 | 50 | 65 | 65 | 65 | |
| Максимальный перепад высот | м | 20 | 25 | 30 | 30 | 30 | |
| Диапазон рабочих температур | | -15 °C ~ +52 °C / -15 °C ~ +24 °C | | | | | |
| Марка компрессора | | GMCC-Toshiba | GMCC-Toshiba | GMCC-Toshiba | GMCC-Toshiba | GMCC-Toshiba | |



Модельный ряд

| | Модель | 12 kBTU | 18 kBTU | 24 kBTU | 36 kBTU | 48 kBTU | 60 kBTU |
|----------------------------------|---|--|-----------------------|---------|---------|---------|---------|
| | | Производительность по охлаждению (кВт) | | | | | |
| | | 3,6 | 5,0 | 7,2 | 10,6 | 14,0 | 16,0 |
| Кассетного типа |  BLC_C-HN1_21Y | ● <i>(compact)</i> | ● <i>(compact)</i> | ● | ● | ● | ● |
| Напольно-потолочного типа |  BLC_CF-HN1_21Y | | ● | ● | ● | ● | ● |
| Канального типа |  BLC_D-HN1_21Y | | ● | ● | ● | ● | ● |
| Универсальные внешние блоки |  BLC_O-HN1_21Y | ● | ● | ● | ● | ● | ● |
| Проводной пульт |  BLC_WC (1x1) | ● | ● | ● | ● | ● | ● |
| Групповой пульт |  BLC_WGC (1x64) | ● | ● | ● | ● | ● | ● |
| Модуль коммуникационный (Modbus) |  BLC_MB_20Y | ● | ● | ● | ● | ● | ● |

Преимущества

ПОЛУПРОМЫШЛЕННЫЕ СПЛИТ-СИСТЕМЫ **SiberCool**

Лучшее решение для бизнеса (офисов, мини гостиниц и ресторанов)

Когда требуется создать комфортную температуру в помещениях большой площади, на помощь придут полупромышленные сплит-системы Ballu. Мы разработали специально для вас гибкие инновационные решения, которые позволяют создавать, изменять и поддерживать индивидуальные параметры микроклимата в каждом конкретном помещении суперсовременного офиса, торгового центра, складского комплекса или промышленного предприятия.

Профессиональные серии сплит-систем Ballu обладают высокой мощностью, универсальностью крепления и установки, долговечностью в использовании и возможностью работы на охлаждение при внешней температуре до -15 градусов.

360°
РАСПРЕДЕЛЕНИЕ ВОЗДУХА

Панель с круговым распределением воздушного потока
Новая панель с круговым (360 градусов) распределением воздуха позволяет быстро и равномерно охладить или обогреть помещение

COMPACT
КОМПАКТНЫЙ ВНУТРЕННИЙ БЛОК

Компактный размер
В ассортименте сплит-систем кассетного типа представлены модели компактного размера, которые могут устанавливаться в подвесной потолок типа Armstrong

-15°C
НАДЕЖНАЯ РАБОТА

Работа на охлаждение и обогрев
Расширенный диапазон работы кондиционера на охлаждение и обогрев при температуре -15°C на улице

50 м
ДЛИНА ТРАССЫ

Увеличенная длина трассы до 50 метров
Использование высокопроизводительных компрессоров ведущих производителей позволило довести максимальную длину трасс до 50 метров

O₂
ПОДМЕС СВЕЖЕГО ВОЗДУХА

Подача свежего воздуха
Полупромышленные сплит-системы Ballu имеют возможность подачи свежего воздуха с улицы. Вентиляция помещения осуществляется даже при закрытых окнах

UNIVERSAL
ВНЕШНИЕ БЛОКИ

Универсальный внешний блок
Подходит к кассетным, канальным, напольно-потолочным внутренним блокам полупромышленной линейки, позволяет оптимизировать складское хранение и сократить издержки

JAPANESE TECHNOLOGY
КОМПРЕССОР

-15°C
НАДЕЖНАЯ РАБОТА

4
НАПРАВЛЕНИЯ ПОТОКА ВОЗДУХА

50 м
ДЛИНА ТРАССЫ

UNIVERSAL
ВНЕШНИЕ БЛОКИ

235 мм
УЛЬТРА ТОНКИЕ БЛОКИ

SiberCool

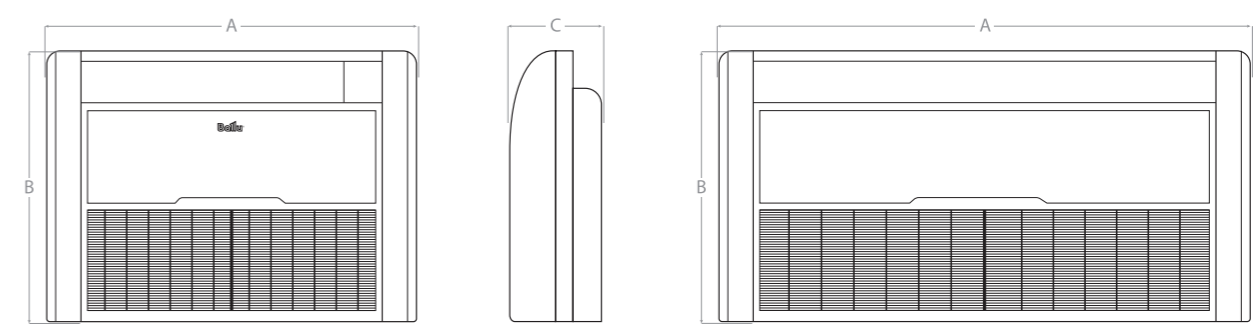


Полупромышленные сплит-системы
напольно-потолочного типа



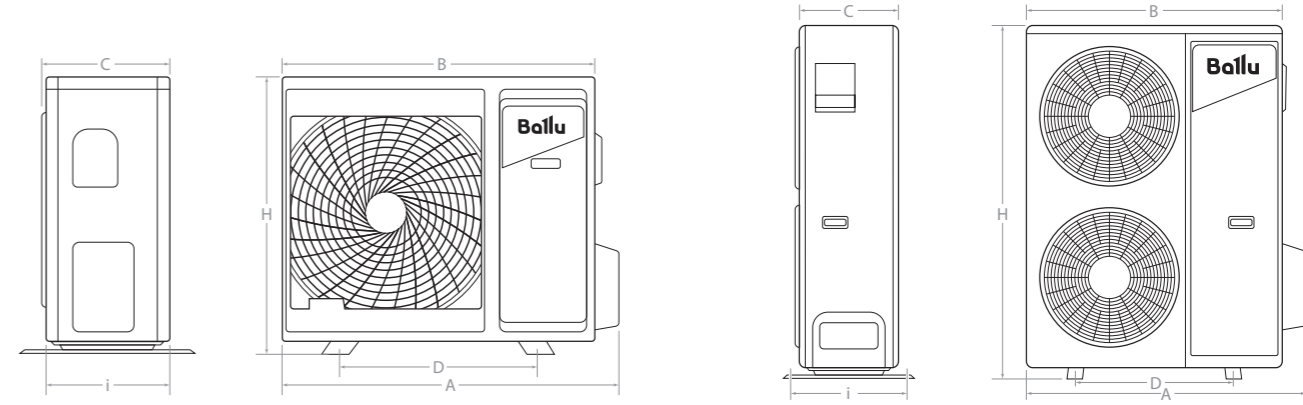
Гибкие инновационные решения, которые легли в основу полупромышленных напольно-потолочных сплит-систем Ballu, позволяют создать оптимальный микроклимат. С помощью этих приборов, оснащенных двумя степ-моторами жалюзи, просто и удобно управлять направлением потока воздуха, прямо с пульта управления, в офисе, мини-гостинице, ресторане.

Установочные размеры и габариты



| Модель (внутренний блок) Напольно-потолочные блоки | A, мм | B, мм | C, мм |
|---|-------|-------|-------|
| BLC_CF/in-18HN1_21Y | 1000 | 690 | 235 |
| BLC_CF/in-24HN1_21Y | 1000 | 690 | 235 |
| BLC_CF/in-36HN1_21Y | 1280 | 690 | 235 |

| Модель (внутренний блок) Напольно-потолочные блоки | A, мм | B, мм | C, мм |
|---|-------|-------|-------|
| BLC_CF/in-48HN1_21Y | 1650 | 690 | 235 |
| BLC_CF/in-60HN1_21Y | 1650 | 690 | 235 |



| Модель (внешние) Универсальные блоки | A, мм | B, мм | C, мм | D, мм | H, мм | i, мм |
|---|-------|-------|-------|-------|-------|-------|
| BLC_O/out-18HN1_21Y | 860 | 800 | 315 | 545 | 545 | 315 |
| BLC_O/out-24HN1_21Y | 893 | 825 | 310 | 540 | 655 | 335 |
| BLC_O/out-36HN1_21Y | 1044 | 970 | 395 | 675 | 805 | 409 |

| Модель (внешние) Универсальные блоки | A, мм | B, мм | C, мм | D, мм | H, мм | i, мм |
|---|-------|-------|-------|-------|-------|-------|
| BLC_O/out-48HN1_21Y | 1010 | 940 | 370 | 625 | 1325 | 364 |
| BLC_O/out-60HN1_21Y | 1010 | 940 | 370 | 625 | 1325 | 364 |

Технические характеристики

| Параметр / Модель | | BLC_CF/in-18HN1_21Y | BLC_CF/in-24HN1_21Y | BLC_CF/in-36HN1_21Y | BLC_CF/in-48HN1_21Y | BLC_CF/in-60HN1_21Y |
|--|--------|-----------------------------------|---------------------|---------------------|---------------------|---------------------|
| | | BLC_O/out-18HN1_21Y | BLC_O/out-24HN1_21Y | BLC_O/out-36HN1_21Y | BLC_O/out-48HN1_21Y | BLC_O/out-60HN1_21Y |
| Производительность (охлаждение/обогрев) | кВт | 5,28/5,6 | 7,03/7,4 | 10,55/11,7 | 14,07/15,24 | 16,12/17,58 |
| Производительность (охлаждение/обогрев) | BTU | 18000/19100 | 24000/25250 | 36000/39920 | 48000/52000 | 55000/60000 |
| Класс энергоэффективности (EER/COP) | B / A | A / A | B / A | B / B | C / B | |
| Расход воздуха (внутренний/внешний блок) | м³/ч | 950 / 2600 | 1100 / 3000 | 1600 / 3850 | 2150 / 5800 | 2150 / 5800 |
| Уровень шума (внутреннего блока) | дБ(A) | 32 | 35 | 40 | 42 | 42 |
| Напряжение питания внутреннего блока | B~Гц/Ф | 220-240 ~ 50/1 | 220-240 ~ 50/1 | 220-240 ~ 50/1 | 220-240 ~ 50/1 | 220-240 ~ 50/1 |
| Напряжение питания внешнего блока | B~Гц/Ф | 220-240 ~ 50/1 | 220-240 ~ 50/1 | 380-415 ~ 50/3 | 380-415 ~ 50/3 | 380-415 ~ 50/3 |
| Номинальная мощность (охлаждение/обогрев) | кВт | 1,7/1,47 | 2,15/1,92 | 3,50/3,24 | 4,68/4,11 | 5,55/5,01 |
| Номинальный ток (охлаждение/обогрев) | A | 7,5/6,8 | 9,35/8,35 | 7,2/7 | 9,1/9 | 11/10 |
| Размеры внутреннего блока (ШxВxГ) | мм | 1000x690x235 | 1000x690x235 | 1280x690x235 | 1600x690x235 | 1600x690x235 |
| Размеры внешнего блока (ШxВxГ) | мм | 800x545x315 | 825x655x310 | 970x805x395 | 940x1325x340 | 940x1325x340 |
| Размеры упаковки внутреннего блока (ШxВxГ) | мм | 1080x770x325 | 1360x770x325 | 1360x770x325 | 1680x770x325 | 1680x770x325 |
| Размеры упаковки внешнего блока (ШxВxГ) | мм | 920x620x400 | 945x725x435 | 1105x895x495 | 1080x1440x430 | 1080x1440x430 |
| Вес нетто/брутто внутреннего блока | кг | 28/32 | 29/33 | 36/42 | 44/50,5 | 44/50,5 |
| Вес нетто/брутто внешнего блока | кг | 36/39 | 46/49 | 64/68 | 85/94 | 91/100 |
| Диаметр труб (жидкость/газ) | дюйм | 1/4"/1/2" | 3/8"/5/8" | 3/8"/5/8" | 3/8"/3/4" | 3/8"/3/4" |
| Максимальная длина магистрали | м | 20 | 20 | 30 | 50 | 50 |
| Максимальный перепад высот | м | 15 | 15 | 20 | 30 | 30 |
| Хладагент / вес | кг | R410A /1,1 | R410A /1,65 | R410A /2,25 | R410A /2,7 | R410A /2,9 |
| Диапазон рабочих температур (охлаждение/обогрев) | | -15 °C ~ +49 °C / -15 °C ~ +24 °C | | | | |
| Марка компрессора | | HIGHLY | HIGHLY | Landa (GREE) | GMCC | GMCC |

360°
РАСПРЕДЕЛЕНИЕ
ВОЗДУХА

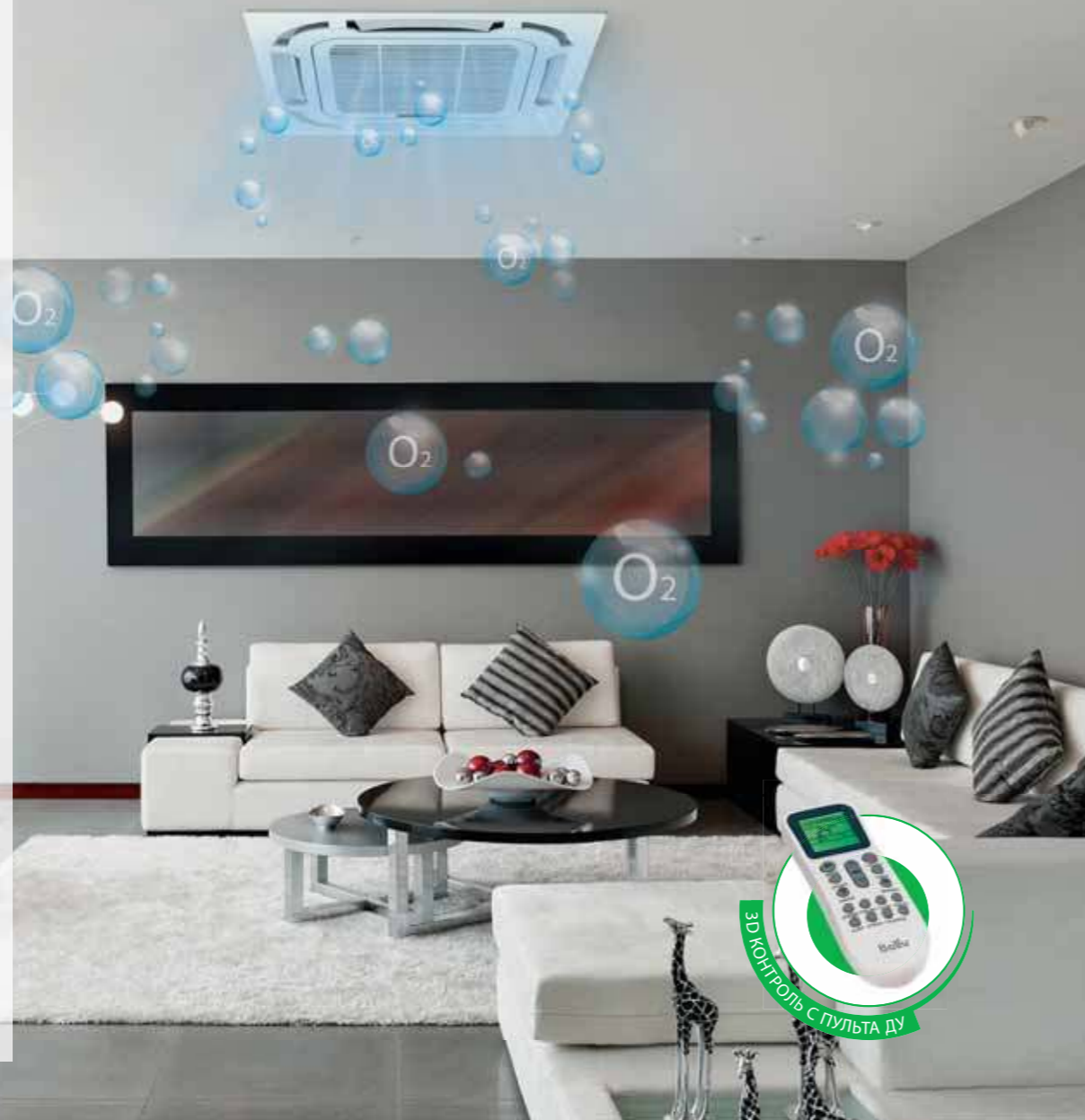
-15°C
НАДЕЖНАЯ
РАБОТА

ПОМПА
ВСТРОЕННАЯ
ДРЕНАЖНАЯ

50 м
ДЛИНА
ТРАССЫ

UNIVERSAL
ВНЕШНИЕ
БЛОКИ

O₂
ПОДМЕС СВЕЖЕГО
ВОЗДУХА

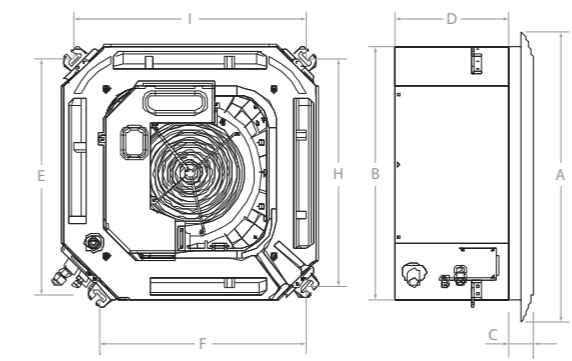


Полупромышленные сплит-системы кассетного типа

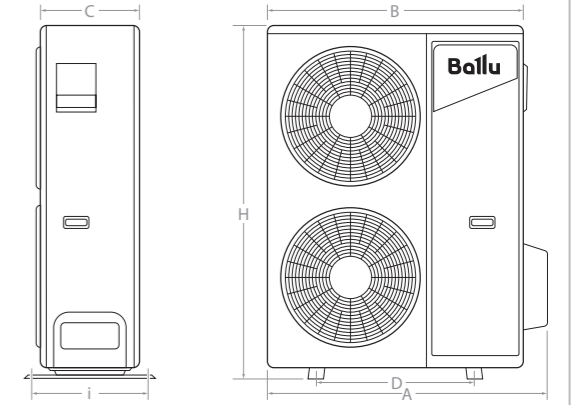
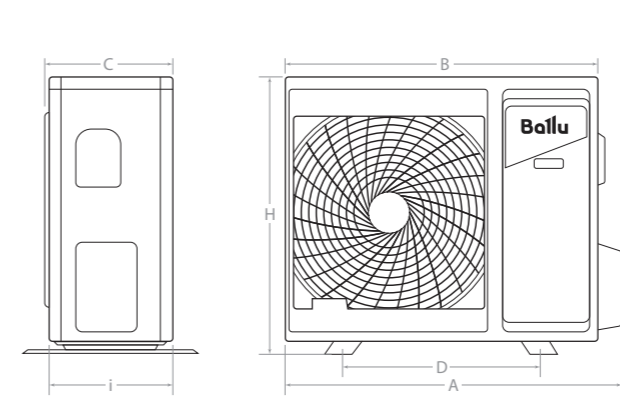


Полупромышленные кассетные сплит-системы Ballu оснащены опцией «зимний комплект» и оптимизированным алгоритмом системы управления. Сплит-система способна охлаждать помещения до 165 кв.м. даже при действительно низких температурах за окном. Кассетные сплит-системы Ballu также эффективны в режимах осушения и обогрева воздуха.

Установочные размеры и габариты



| Модель | A, мм | B, мм | C, мм | D, мм | E, мм | F, мм | H, мм | I, мм |
|------------------------|-------|-------|-------|-------|-------|-------|-------|-------|
| Кассетные блоки | | | | | | | | |
| BLC_C/in-12HN1_21Y | 650 | 570 | 55 | 260 | 532 | 532 | 532 | 532 |
| BLC_C/in-18HN1_21Y | 650 | 570 | 55 | 260 | 532 | 532 | 532 | 532 |
| BLC_C/in-24HN1_21Y | 950 | 840 | 55 | 246 | 779 | 689 | 788 | 694 |
| BLC_C/in-36HN1_21Y | 950 | 840 | 55 | 246 | 779 | 689 | 788 | 694 |
| BLC_C/in-48HN1_21Y | 950 | 840 | 55 | 288 | 779 | 689 | 788 | 694 |
| BLC_C/in-60HN1_21Y | 950 | 840 | 55 | 288 | 779 | 689 | 788 | 694 |



| Модель (внешние) | A, мм | B, мм | C, мм | D, мм | H, мм | i, мм |
|----------------------------|-------|-------|-------|-------|-------|-------|
| Универсальные блоки | | | | | | |
| BLC_O/out-12HN1_21Y | 780 | 730 | 285 | 540 | 545 | 280 |
| BLC_O/out-18HN1_21Y | 860 | 800 | 315 | 545 | 545 | 315 |
| BLC_O/out-24HN1_21Y | 893 | 825 | 310 | 540 | 655 | 335 |
| BLC_O/out-36HN1_21Y | 1030 | 946 | 410 | 403 | 810 | 673 |

| Модель (внешние) | A, мм | B, мм | C, мм | D, мм | H, мм | i, мм |
|----------------------------|-------|-------|-------|-------|-------|-------|
| Универсальные блоки | | | | | | |
| BLC_O/out-48HN1_21Y | 1010 | 940 | 370 | 625 | 1325 | 364 |
| BLC_O/out-60HN1_21Y | 1010 | 940 | 370 | 625 | 1325 | 364 |

Технические характеристики

| Параметр / Модель | | BLC_C/in-12HN1_21Y | BLC_C/in-18HN1_21Y | BLC_C/in-24HN1_21Y | BLC_C/in-36HN1_21Y | BLC_C/in-48HN1_21Y | BLC_C/in-60HN1_21Y |
|--|-------|--|--|--|--|--|--|
| | | BLC_O/out-12HN1_21Y панель BLC-PC_21Y | BLC_O/out-18HN1_21Y панель BLC-PC_21Y | BLC_O/out-24HN1_21Y панель BLC-PS_21Y | BLC_O/out-36HN1_21Y панель BLC-PS_21Y | BLC_O/out-48HN1_21Y панель BLC-PS_21Y | BLC_O/out-60HN1_21Y панель BLC-PS_21Y |
| Производительность (охлаждение/обогрев) | кВт | 3,52/3,96 | 5,28/5,6 | 7,03/7,4 | 10,6/11,7 | 14,07/15,24 | 16,12/17,6 |
| Производительность (охлаждение/обогрев) | BTU | 12000/13000 | 18000/19100 | 24000/25250 | 36000/39920 | 48000/52000 | 55000/60000 |
| Класс энергоэффективности (EER/COP) | D / D | B / A | A / A | B / B | B / C | C / D | C / D |
| Расход воздуха (внутренний/внешний блок) | м³/ч | 800/1700 | 800/2600 | 1450/3000 | 1800/3850 | 1900/5800 | 2200/5800 |
| Уровень шума внутреннего блока | дБ(A) | 39 | 39 | 39 | 43 | 43 | 43 |
| Напряжение питания внутреннего блока | В~ГцФ | 220-240 ~ 50/1 | 220-240 ~ 50/1 | 220-240 ~ 50/1 | 220-240 ~ 50/1 | 220-240 ~ 50/1 | 220-240 ~ 50/1 |
| Напряжение питания внешнего блока | В~ГцФ | 220-240 ~ 50/1 | 220-240 ~ 50/1 | 220-240 ~ 50/1 | 380-415 ~ 50/3 | 380-415 ~ 50/3 | 380-415 ~ 50/3 |
| Номинальная мощность (охлаждение/обогрев) | кВт | 1,3/1,28 | 1,7/1,55 | 2,15/1,87 | 3,5/3,43 | 4,68/4,6 | 5,55/5,57 |
| Номинальный ток (охлаждение/обогрев) | А | 6,6/5,8 | 7,80/6,8 | 9,35/8,13 | 7,2/7 | 8,1/8 | 10/10 |
| Размеры внутреннего блока (ШxВxГ) | мм | 570x260x570 | 570x260x570 | 840x246x840 | 840x246x840 | 840x288x840 | 840x288x840 |
| Размеры внешнего блока (ШxВxГ) | мм | 730x545x285 | 800x545x315 | 825x655x310 | 970x805x395 | 940x1325x340 | 940x1325x340 |
| Размеры панели (ШxВxГ) | мм | 650x650x55 | 650x650x55 | 950x950x55 | 950x950x55 | 950x950x55 | 950x950x55 |
| Размеры упаковки внутреннего блока (ШxВxГ) | мм | 720x290x650 | 720x290x650 | 910x310x910 | 910x310x910 | 910x350x910 | 910x350x910 |
| Размеры упаковки внешнего блока (ШxВxГ) | мм | 850x620x370 | 920x620x400 | 945x725x435 | 1105x890x495 | 1080x1440x430 | 1080x1440x430 |
| Вес нетто/брутто внутреннего блока | кг | 16 / 18,5 | 16 / 18,5 | 26 / 30 | 26 / 30 | 29 / 33 | 29 / 33 |
| Вес нетто/брутто панели | кг | 2,2 / 3,7 | 2,2 / 3,7 | 5,3 / 7,8 | 5,3 / 7,8 | 5,3 / 7,8 | 5,3 / 7,8 |
| Вес нетто/брутто внешнего блока | кг | 28 / 32 | 36 / 39 | 46 / 49 | 64 / 68 | 85 / 94 | 91 / 100 |
| Диаметр труб (жидкость/газ) | дюйм | 1/4"/1/2" | 1/4"/1/2" | 3/8"/5/8" | 3/8"/5/8" | 3/8"/3/4" | 3/8"/3/4" |
| Максимальная длина магистрали | м | 20 | 20 | 20 | 30 | 50 | 50 |
| Максимальный перепад высот | м | 15 | 15 | 15 | 20 | 30 | 30 |
| Хладагент / вес | кг | R410A / 0,75 | R410A / 1,1 | R410A / 1,65 | R410A / 2,25 | R410A / 2,7 | R410A / 2,9 |
| Диапазон рабочих температур (охлаждение/обогрев) | | -15°C ~ +49°C / -15°C ~ +24°C | | | | | |
| Марка компрессора | | Landa (GREE) | HIGHLY | HIGHLY | Landa (GREE) | GMCC | GMCC |

JAPANESE TECHNOLOGY
КОМПРЕССОР

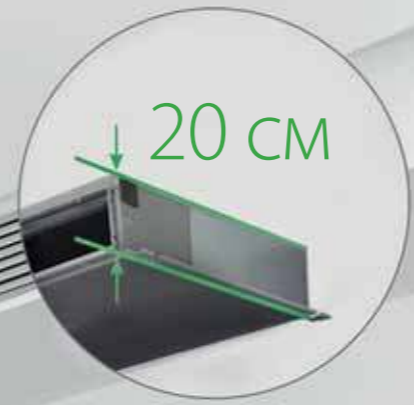
-15 °C
НАДЕЖНАЯ РАБОТА

20 см
УЛЬТРАТОНКИЙ БЛОК

50 м
ДЛИНА ТРАССЫ

FILTER
ФИЛЬТР В КОМПЛЕКТЕ

O₂
ПОДМЕС СВЕЖЕГО ВОЗДУХА

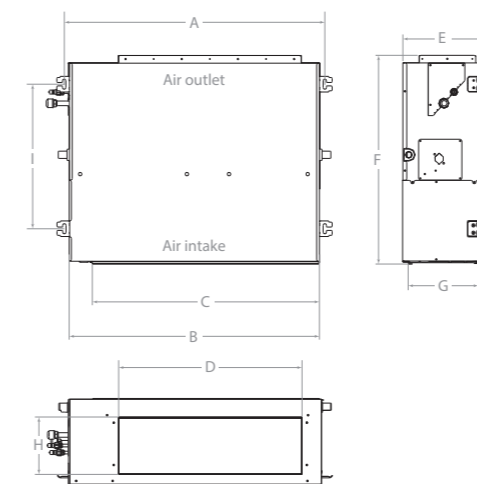


Полупромышленные сплит-системы канального типа

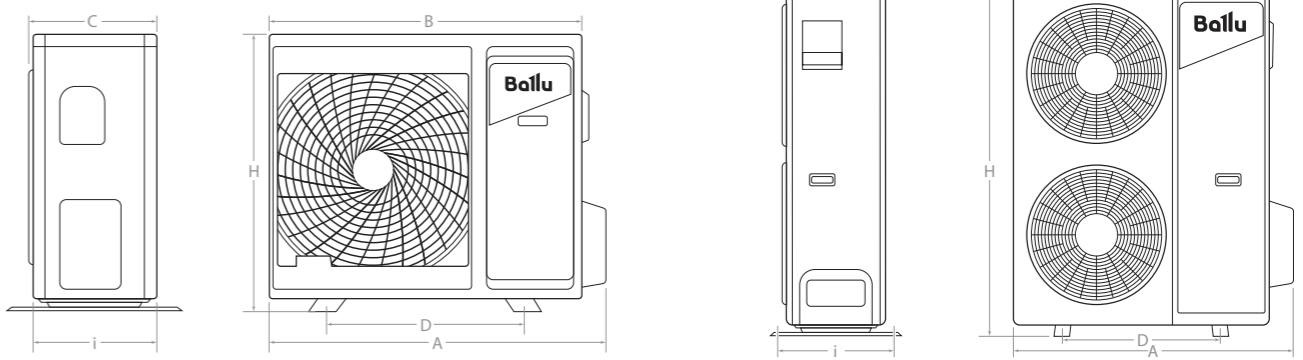


Канальные сплит-системы Ballu – это ультратонкие приборы, с высотой блока всего от 20 см, для организации кондиционирования помещений различного типа, при необходимости скрытого монтажа. Сплит-система имеет возможность забора воздуха с двух сторон: снизу и сзади, при этом доступна опция подмеса свежего воздуха снаружи и эффективная работа на охлаждение до -15 °C наружного воздуха.

Установочные размеры и габариты



| Модель (внутренний блок) | A, мм | B, мм | C, мм | D, мм | E, мм | F, мм | G, мм | H, мм | I, мм |
|--------------------------|-------|-------|-------|-------|-------|-------|-------|-------|-------|
| Канальные блоки | | | | | | | | | |
| BLC_D/in-18HN1_21Y | 1050 | 1000 | 977 | 832 | 200 | 470 | 172 | 110 | 412 |
| BLC_D/in-24HN1_21Y | 1039 | 1000 | 874 | 811 | 245 | 700 | 204 | 175 | 600 |
| BLC_D/in-36HN1_21Y | 1039 | 1000 | 874 | 811 | 245 | 700 | 204 | 175 | 600 |
| BLC_D/in-48HN1_21Y | 1439 | 1400 | 1275 | 1213 | 245 | 700 | 208 | 178 | 600 |
| BLC_D/in-60HN1_21Y | 1439 | 1400 | 1275 | 1213 | 245 | 700 | 208 | 178 | 600 |



| Модель (внешние) | A, мм | B, мм | C, мм | D, мм | H, мм | i, мм |
|----------------------------|-------|-------|-------|-------|-------|-------|
| Универсальные блоки | | | | | | |
| BLC_O/out-18HN1_21Y | 860 | 800 | 315 | 545 | 545 | 315 |
| BLC_O/out-24HN1_21Y | 893 | 825 | 310 | 540 | 655 | 335 |
| BLC_O/out-36HN1_21Y | 1044 | 970 | 395 | 675 | 805 | 409 |

| Модель (внешние) | A, мм | B, мм | C, мм | D, мм | H, мм | i, мм |
|----------------------------|-------|-------|-------|-------|-------|-------|
| Универсальные блоки | | | | | | |
| BLC_O/out-48HN1_21Y | 1010 | 940 | 370 | 625 | 1325 | 364 |
| BLC_O/out-60HN1_21Y | 1010 | 940 | 370 | 625 | 1325 | 364 |

Технические характеристики

| Параметр / Модель | | BLC_D/in-18HN1_21Y | BLC_D/in-24HN1_21Y | BLC_D/in-36HN1_21Y | BLC_D/in-48HN1_21Y | BLC_D/in-60HN1_21Y |
|--|--------|-----------------------------------|---------------------|---------------------|---------------------|---------------------|
| | | BLC_O/out-18HN1_21Y | BLC_O/out-24HN1_21Y | BLC_O/out-36HN1_21Y | BLC_O/out-48HN1_21Y | BLC_O/out-60HN1_21Y |
| Производительность (охлаждение/обогрев) | кВт | 5,28 / 5,6 | 7,03 / 7,4 | 10,55 / 11,7 | 14,07 / 15,24 | 16,12 / 17,58 |
| Производительность (охлаждение/обогрев) | BTU | 18000 / 19100 | 24000 / 25250 | 36000 / 39920 | 48000 / 52000 | 55000 / 60000 |
| Класс энергоэффективности (EER/COP) | B / A | A / A | B / B | B / B | C / B | |
| Расход воздуха (внутренний/внешний блок) | м³/час | 950 / 2600 | 1400 / 3000 | 1600 / 3850 | 2200 / 5800 | 2200 / 5800 |
| Уровень шума | дБ(A) | 28 | 36 | 37 | 41 | 41 |
| Напряжение питания внутреннего блока | В~Гц/Ф | 220-240 ~ 50/1 | 220-240 ~ 50/1 | 220-240 ~ 50/1 | 220-240 ~ 50/1 | 220-240 ~ 50/1 |
| Напряжение питания внешнего блока | В~Гц/Ф | 220-240 ~ 50/1 | 220-240 ~ 50/1 | 380-415 ~ 50/3 | 380-415 ~ 50/3 | 380-415 ~ 50/3 |
| Номинальная мощность (охлаждение/обогрев) | кВт | 1,73 / 1,55 | 2,15 / 1,8 | 3,5 / 3,43 | 4,68 / 4,42 | 5,55 / 5,01 |
| Номинальный ток (охлаждение/обогрев) | A | 8 / 7,5 | 9,35 / 8,2 | 7,2 / 7 | 8,1 / 8 | 10 / 9,5 |
| Размеры внутреннего блока (ШхВхГ) | мм | 1000x200x450 | 1000x245x700 | 1000x245x700 | 1400x245x700 | 1400x245x700 |
| Размеры внешнего блока (ШхВхГ) | мм | 800x545x315 | 825x655x310 | 970x805x395 | 940x1325x340 | 940x1325x340 |
| Размеры упаковки внутреннего блока (ШхВхГ) | мм | 1300x275x555 | 1230x300x830 | 1230x300x830 | 1630x300x830 | 1630x300x830 |
| Размеры упаковки внешнего блока (ШхВхГ) | мм | 920x620x400 | 945x725x435 | 1105x890x495 | 1080x1440x430 | 1080x1440x430 |
| Вес нетто/брутто внутреннего блока | кг | 20 / 24 | 32 / 37 | 32 / 37 | 42 / 48 | 42 / 48 |
| Вес нетто/брутто внешнего блока | кг | 36 / 39 | 46 / 49 | 64 / 68 | 85 / 94 | 91 / 100 |
| Напор | Па | 25 | 37 | 37 | 50 | 50 |
| Диаметр труб (жидкость/газ) | дюйм | 1/4" / 1/2" | 3/8" / 5/8" | 3/8" / 5/8" | 3/8" / 3/4" | 3/8" / 3/4" |
| Хладагент / вес | кг | R410A / 1,1 | R410A / 1,65 | R410A / 2,25 | R410A / 2,7 | R410A / 2,9 |
| Максимальная длина магистрали | м | 20 | 20 | 30 | 50 | 50 |
| Максимальный перепад высот | м | 15 | 15 | 20 | 30 | 30 |
| Диапазон рабочих температур | | -15 °C ~ +49 °C / -15 °C ~ +24 °C | | | | |
| Марка компрессора | | HIGHLY | HIGHLY | Landa (GREE) | GMCC | GMCC |

DOUBLE COMPRESSOR

ДВУХ-КОМПРЕССОРНАЯ СИСТЕМА

-15 °C

НАДЕЖНАЯ РАБОТА

150 Па

СТАТИЧЕСКОЕ ДАВЛЕНИЕ

50 м

ДЛИНА ТРАССЫ

ПРОВОДНОЙ ПУЛЬТ

Высоконапорные сплит-системы канального типа



Высоконапорные канальные блоки Ballu являются идеальным решением поддержанием необходимого вам климата в самых больших помещениях, таких как фитнес клубы, производственных цеха, актовые, банкетные залы и др. Блоки интегрируются в существующую систему вентиляции, а также обладают возможностью подключения к системе диспетчеризации здания по протоколу Modbus.

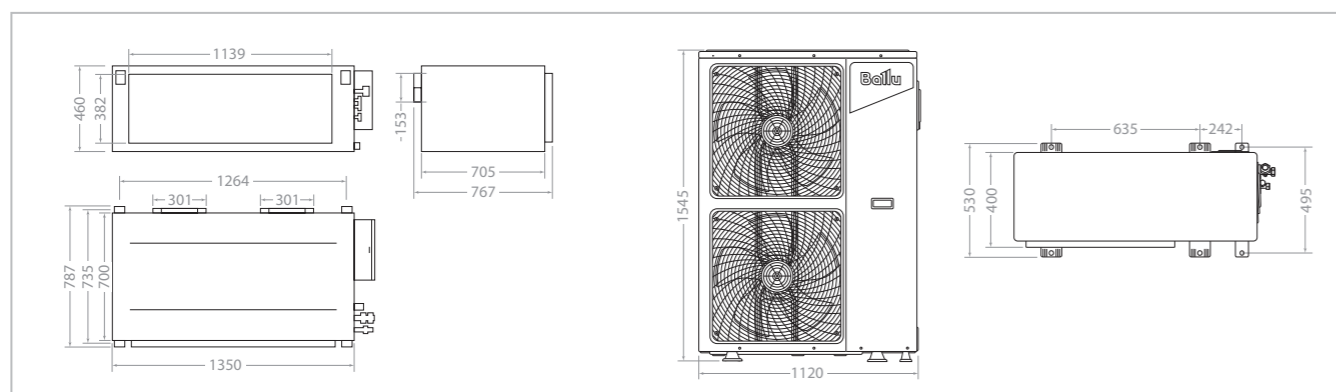


Наружные блоки мощностью 80 и 100 кВт имеют современную высокоэффективную независимую систему из двух компрессоров GREE.

Технические характеристики

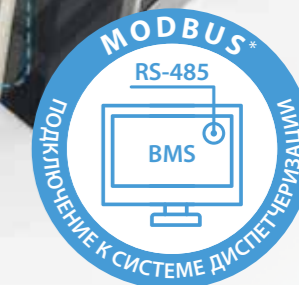
| Параметр / Модель | | BLC_D/in-80HN1_21Y / BLC_O/out-80HN1_21Y | BLC_D/in-100HN1_21Y / BLC_O/out-100HN1_21Y |
|---|--------|--|--|
| Производительность (охлаждение / обогрев) | кВт | 22 / 24,5 | 28 / 31 |
| Производительность (охлаждение / обогрев) | BTU | 75100 / 83600 | 95500 / 105800 |
| Класс энергоэффективности (EER/COP) | | D / C | D / C |
| Уровень шума (внутреннего блока) | дБ(А) | 55 | 55 |
| Напряжение питания внутреннего / внешнего блока | В~Гц/Ф | 220-240 / 50/1 / 380-415 / 50/3 | 220-240 / 50/1 / 380-415 / 50/3 |
| Номинальная мощность (охлаждение / обогрев) | кВт | 8,3 / 7,5 | 10,6 / 9,48 |
| Номинальный ток (охлаждение/обогрев) | А | 13,41 / 12,1 | 17,07 / 15,35 |
| Размеры внутреннего / внешнего блока (ШxВxГ) | мм | 1350x460x700 / 1120x1510x400 | 1350x460x700 / 1120x1510x400 |
| Размеры упаковки внутреннего / внешнего блока (ШxВxГ) | мм | 1540x610x810 / 1270x1710x545 | 1540x610x810 / 1270x1710x545 |
| Вес нетто / брутто внутреннего блока | кг | 90 / 110 | 91 / 111 |
| Вес нетто / брутто внешнего блока | кг | 175 / 190 | 176 / 191 |
| Напор | Па | 150 | 150 |
| Диаметр труб (жидкость/газ) | дюйм | 3/8" / 3/4" x 2 | 3/8" / 3/4" x 2 |
| Хладагент / вес | кг | R410A / 2x2,7 | R410A / 2x2,7 |
| Максимальная длина магистрали | м | 50 | 50 |
| Максимальный перепад высот | м | 20 | 20 |
| Диапазон рабочих температур (охлаждение/обогрев) | | -5 °C ~ +49 °C / -15 °C ~ +24 °C | |
| Марка компрессора | | GREE | GREE |

Установочные размеры и габариты



- Интеграция в систему вентиляции
- Максимальная перепад высот между внутренним/внешним блоками **20 метров**
- Максимальная эквивалентная длина трубопровода **50 метров**

Высоконапорные канальные блоки Ballu обладают высоким значением статического давления 150 Па. Это достигается благодаря мощной производительной двухвентиляторной системе с мощностью 300 Вт каждого вентилятора.



*Modbus - протокол передачи данных. Подробнее на стр. 68

JAPANESE
TECHNOLOGY

КОМПРЕССОР

2000 м³
ЧАС

МОЩНЫЙ
ВОЗДУШНЫЙ
ПОТОК

4D

РАСПРЕДЕЛЕНИЕ
ПОТОКА ВОЗДУХА

SUPER

РЕЖИМ РАБОТЫ
НА ОХЛАЖДЕНИЕ

24 ЧАСА

ТАЙМЕР РАБОТЫ
ПРИБОРА

ТЭН

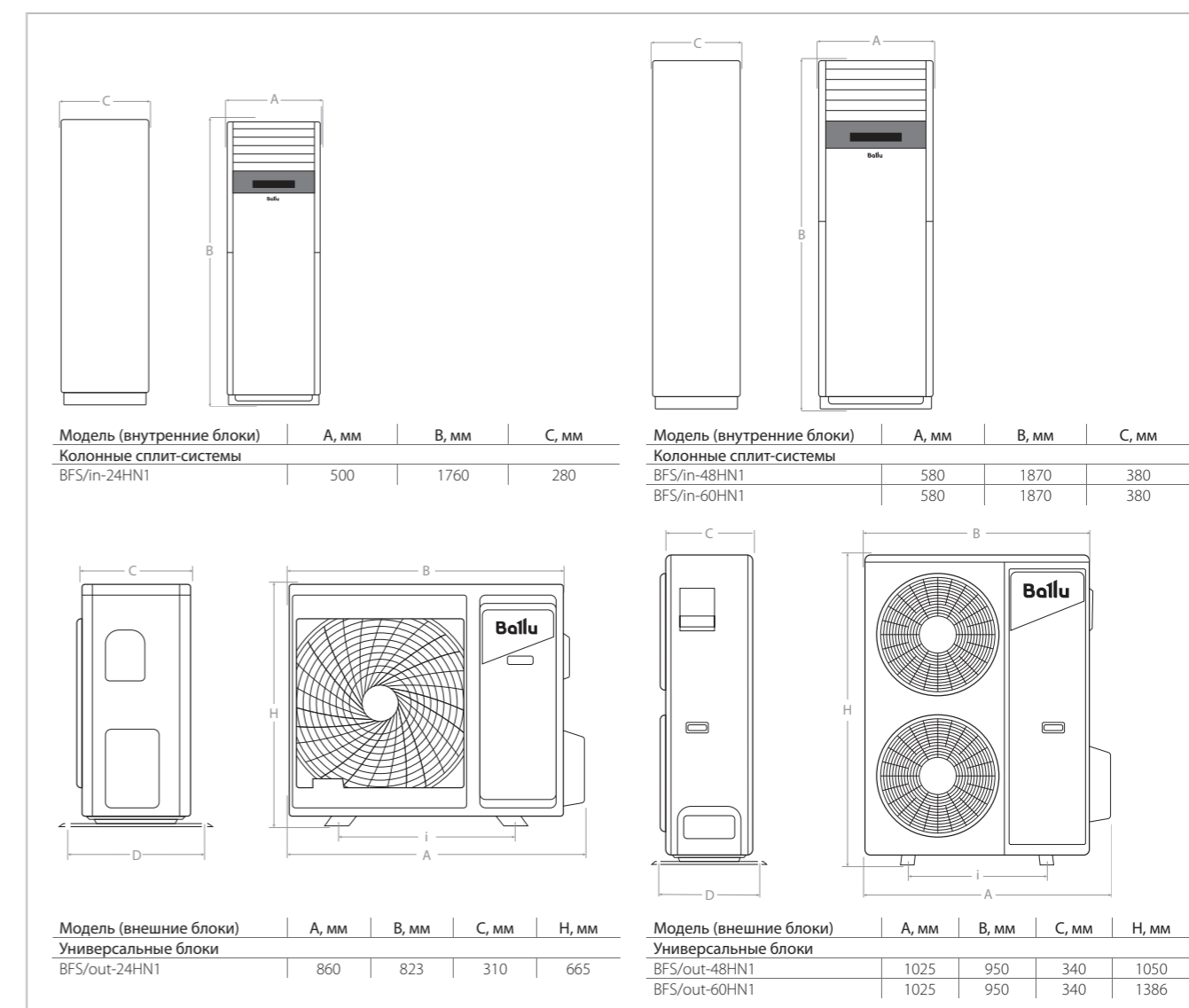
ВСТРОЕННЫЙ

Полупромышленные сплит-системы колонного типа

FLOOR STANDING

Незаменимы в условиях, когда нет возможности традиционного монтажа сплит-системы на стену или потолок. Мощный воздушный поток (2000 м³/ч) и вертикальные автоматические жалюзи с поворотом на 160° позволяют кондиционерам быстро и эффективно подавать воздух на большие расстояния. Оптимальны для просторных помещений сложной формы с высокими потолками.

Установочные размеры и габариты



Технические характеристики

| Параметр / Модель | | BFS/in-24HN1 BFS/out-24HN1 | BFS/in-48HN1 BFS/out-48HN1 | BFS/in-60HN1 BFS/out-60HN1 |
|--|-------------------|-------------------------------|-------------------------------|-------------------------------|
| Производительность (охлаждение/обогрев) | BTU | 24566 / 27705 | 47768 / 51180 | 54592 / 58004 |
| Производительность (охлаждение/обогрев +ТЭН) | кВт | 7,2 / 8,12+2,5 | 14 / 15 + 3,6 | 16 / 17 + 3,6 |
| Класс энергоэффективности (EER/COP) | | A/A | B/B | B/B |
| Расход воздуха (внутренний/внешний) | м ³ /ч | 1100/2700 | 2000/5800 | 2000/5800 |
| Уровень шума (внутренний/внешний) | дБ(A) | 38/57 | 48/55 | 48/58 |
| Напряжение питания | В~Гц | 220-240/50,1 | 380-415/50,3 | 380-415/50,3 |
| Номинальная мощность (охлаждение/обогрев) | кВт | 2,24 / 2,23 + 2,5 | 4,65 / 4,4 + 3,6 | 5,31 / 5,64+3,6 |
| Номинальный ток (охлаждение/обогрев) | А | 10,1+9,6 | 8 / 7,6+6,4 | 9/9,5+6,4 |
| Размеры внутреннего блока (Ш×В×Г) | мм | 500×1760×280 | 580×1870×380 | 580×1870×380 |
| Размеры внешнего блока (Ш×В×Г) | мм | 860×665×310 | 950×1050×340 | 950×1386×340 |
| Размеры упаковки внутреннего блока (Ш×В×Г) | мм | 610×1890×410 | 690×2000×480 | 690×2000×480 |
| Размеры упаковки внешнего блока (Ш×В×Г) | мм | 990×450×740 | 1110×460×1200 | 1110×460×1530 |
| Вес нетто/брутто внутреннего блока | кг | 37/45 | 55/66 | 55/66 |
| Вес нетто/брутто внешнего блока | кг | 51/57 | 96/103 | 106/116 |
| Диаметр труб (жидкость/газ) | дюйм | 1/4" / 1/2" | 3/8"/3/4" | 3/8"/3/4" |
| Масса предзаправленного хладагента | г | R410A/2030 | R410A/2400 | R410A/3100 |
| Диапазон рабочих температур (охлаждение/обогрев) | | -15°C ~ +43°C / -10°C ~ +24°C | | |
| Марка компрессора | | HIGHLY-HITACHI | HIGHLY-HITACHI | HIGHLY-HITACHI |

до 64
ВНУТРЕННИХ
БЛОКОВ

ЛЮБАЯ
КОМБИНАЦИЯ
ВНУТРЕННИХ
БЛОКОВ

СКАНИРОВАНИЕ
И ДИАГНОСТИКА
ВСТРОЕННЫЕ
АВТОМАТИЧЕСКИЕ

УПРАВЛЕНИЕ
НЕСКОЛЬКИМИ
БЛОКАМИ
С ОДНОГО ПУЛЬТА



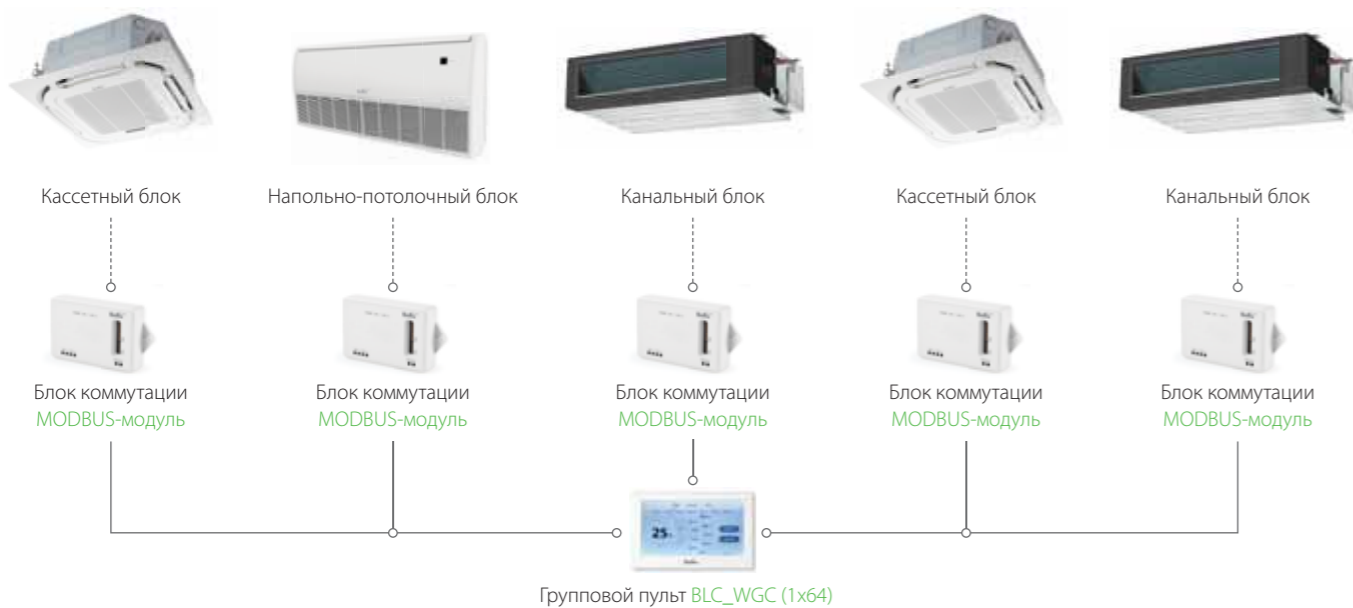
Интеллектуальные системы управления полупромышленных сплит-систем Ballu MODBUS-модуль



На сегодняшний день системы управления зданием (BMS) повсеместно внедряются во всем мире. BMS представляет собой компьютерную систему управления, контролирующую и обеспечивающую мониторинг, всего технического оборудования, находящегося в здании. Modbus-модуль BLC_MB_20Y служит ретранслятором между блоком кондиционера и программируемым логическим контроллером (ПЛК). Применение данного Modbus-модуля позволяет обеспечить полномасштабное удаленное управление полупромышленными сплит-системами Ballu.

Групповое управление в полупромышленных сплит-системах Ballu

Современное инженерное решение, которое позволяет управлять до 64 внутренними блоками с одного пульта. Теперь нет необходимости к каждому внутреннему блоку сплит-системы устанавливать собственный пульт управления.



Преимущества от использования группового пульта BLC_WGC (1x64):

- Комбинация из любых внутренних блоков (кассетные, напольно-потолочные, канальные).
- Регулировка режима работы, скоростью воздушного потока, заданной температурой и др
- Удобный интерактивный интерфейс управления и мониторинга

*Устройства BLC_WGC (1x64), BLC_MB_20Y совместимы только с полупромышленными сплит-системами серии BLC, BLCI



Модельный ряд

| Промышленные мобильные кондиционеры | Модель | Производительность по охлаждению (кВт) | | | |
|---|--------|--|-----|----|----|
| | | 4,5 | 6,5 | 15 | 25 |
|  | BGK5 | • | | | |
| | BGK9 | | • | | |
|  | BGK15 | | | • | |
| | BGK25 | | | | • |



ПРОМЫШЛЕННЫЕ МОБИЛЬНЫЕ КОНДИЦИОНЕРЫ

Работа в экстремальных условиях. Комфорт и прохлада на самых труднодоступных объектах

Промышленные мобильные кондиционеры предназначены для работы в нестандартных условиях и обеспечивают комфорт и прохладу даже там, где обычное климатическое оборудование не проходит порог высоких нагрузок. Ballu Heavy Pro отлично справляются с охлаждением больших производственных помещений благодаря воздушному потоку мощностью до 3800 м³/час. Приборы автоматически возобновляет свою работу в случае перебоев с электроэнергией, а мощный компрессор GREE оснащен функцией защиты от перегрузок. Приборы выполнены в металлическом ударопрочном корпусе, оснащены шасси и ручками для перемещения. Диапазон рабочих температур для такого оборудования – от 18 до 45 °С.

В кондиционерах Ballu Heavy Pro реализовано 3D распределение воздушного потока благодаря гибким патрубкам выполненным из плотного ABS пластика. Каждый из них может быть доукомплектован воздуховодными каналами для полного покрытия помещения.

Преимущества

200 м²

ПЛОЩАДЬ ПОМЕЩЕНИЯ

Охлаждение больших помещений

Ballu BGK отлично справляются с охлаждением больших производственных помещений благодаря воздушному потоку мощностью до 3 800 м³/час



Гибкие патрубки

В промышленных кондиционерах реализовано 3D распределение воздушного потока благодаря гибким патрубкам выполненным из плотного ABS пластика

18-45 °С

ДИАПАЗОН РАБОЧИХ ТЕМПЕРАТУР

Широкий диапазон рабочих температур

Благодаря системе дополнительного охлаждения теплообменника, диапазон рабочих температур промышленных мобильных кондиционеров рассчитан до 45 °С



Защита от загрязнений

В моделях BGK установлены плотные противопылевые фильтры, надежно защищающие внутреннюю часть приборов от загрязнений

SHOCKPROOF

МЕТАЛЛИЧЕСКИЙ КОРПУС

Надежность использования

Ударопрочный металлический корпус и надежные шасси позволяют использовать прибор в условиях строительных и производственных площадок



Точное охлаждение оборудования

Технология направленного потока позволяет использовать кондиционеры для точечного охлаждения оборудования, например в телекоммуникационных шкафах и серверных

22000 ВТУ
ПРОФЕССИОНАЛЬНАЯ
МОЩНОСТЬ
ОХЛАЖДЕНИЯ

1200 м³
ЧАС
СКОРОСТЬ
ВОЗДУШНОГО
ПОТОКА

AUTO
-re-START
ВОЗОБНОВЛЕНИЕ
ПАРАМЕТРОВ
РАБОТЫ

18-45 °C
ДИАПАЗОН РАБОЧИХ
ТЕМПЕРАТУР

5 ЛИТРОВ
БАК ДЛЯ
КОНДЕНСАТА

SHOCKPROOF
УДАРОПРОЧНЫЙ
КОРПУС



Промышленные мобильные кондиционеры **HEAVY PRO**

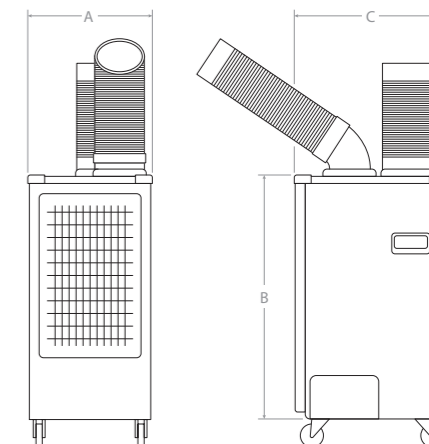
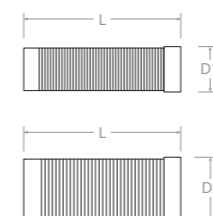


Решить вопрос комфортной работы в сложных климатических условиях легко с профессиональным оборудованием Ballu Heavy Pro. Основные типы помещений, где используется подобное оборудование это строительные площадки, производственные помещения, автомастерские, а также временно возводимые конструкции.

Технические характеристики

| Параметр / Модель | | BGK5 | BGK9 |
|-----------------------------------|-------------------|--------------|--------------|
| Производительность (охлаждение) | Вт | 4 500 | 6 500 |
| Производительность (охлаждение) | BTU | 16 000 | 22 000 |
| Класс энергоэффективности, (EER) | | B | B |
| Расход воздуха | м ³ /ч | 800 | 1200 |
| Уровень шума | дБ(А) | 50 | 55 |
| Напряжение питания | В~Гц | 220-240 ~ 50 | 220-240 ~ 50 |
| Номинальная мощность (охлаждение) | Вт | 2 000 | 3 000 |
| Номинальный ток (охлаждение) | А | 9 | 13,5 |
| Размеры прибора (Ш×В×Г) | мм | 480×1035×520 | 560×1245×630 |
| Габариты упаковки (Ш×В×Г) | мм | 610×1110×570 | 720×1450×650 |
| Вес нетто/брутто | кг | 70 / 75 | 98 / 102 |

Установочные размеры и габариты



| Модель | A, мм | B, мм | C, мм | D1, мм | D2, мм | L, мм |
|------------|-------|-------|-------|--------|--------|-------|
| Heavy Pro | | | | | | |
| BALLU BGK5 | 480 | 1035 | 520 | 120 | 250 | 400 |
| BALLU BGK9 | 560 | 1245 | 630 | 120 | 250 | 400 |

3D распределение воздушного потока



Бак для конденсата 5 л



85000 ВТУ
ПРОФЕССИОНАЛЬНАЯ
МОЩНОСТЬ
ОХЛАЖДЕНИЯ

3800 м³
ЧАС
СКОРОСТЬ
ВОЗДУШНОГО
ПОТОКА

AUTO
-re-START
ВОЗОБНОВЛЕНИЕ
ПАРАМЕТРОВ
РАБОТЫ

18-45 °C
ДИАПАЗОН РАБОЧИХ
ТЕМПЕРАТУР

200 м³
ЧАС
ПЛОЩАДЬ
ОХЛАЖДЕНИЯ

SHOCKPROOF
УДАРОПРОЧНЫЙ
КОРПУС

Промышленные мобильные кондиционеры **HEAVY PRO**



Новинка в линейке промышленных кондиционеров – приборы мощностью 15 кВт и 25 кВт, для помещений площадью до 200 кв. метров. Благодаря высочайшей мощности воздушного потока приборы эффективно встраиваются в систему вентиляции, либо комплектуются гибкими воздуховодами, что позволяет охлаждать помещения площадью до 200 м².

Технические характеристики

| Параметр / Модель | | BGK15 | BGK25 |
|-----------------------------------|-------------------|---------------|---------------|
| Производительность (охлаждение) | Вт | 15 000 | 25 000 |
| Производительность (охлаждение) | ВТУ | 51 000 | 85 000 |
| Класс энергоэффективности, (EER) | | B | B |
| Расход воздуха | м ³ /ч | 2700 | 3800 |
| Уровень шума | дБ(А) | 65 | 65 |
| Напряжение питания | В~Гц | 380 ~ 50 | 380 ~ 50 |
| Номинальная мощность (охлаждение) | Вт | 5 650 | 11 200 |
| Номинальный ток (охлаждение) | А | 13,2 | 20,0 |
| Размеры прибора (Ш×В×Г) | мм | 1320×1050×785 | 1400×1525×890 |
| Габариты упаковки (Ш×В×Г) | мм | 1410×1210×925 | 1480×1650×970 |
| Вес нетто/брутто | кг | 200 / 250 | 335 / 410 |

Установочные размеры и габариты

| Модель | A, мм | B, мм | C, мм |
|--------------------------|-------|-------|-------|
| Heavy Pro BALLU BGK15 | 1320 | 1050 | 785 |
| BALLU BGK25 | 1400 | 1525 | 890 |

Мощные шасси для перемещения



Оптимальное распределение воздушного потока



СИСТЕМА ВОЗДУХОВОДОВ

для промышленных мобильных кондиционеров



3500 $\frac{\text{м}^3}{\text{час}}$
МАКСИМАЛЬНАЯ
СКОРОСТЬ ПОТОКА

125 м
ДЛИНА
ВЕНТ КАНАЛА

500 Па
ДАВЛЕНИЕ
НА ВЫХОДЕ

ОЦИНКОВАННЫЕ ВЕНТКАНАЛЫ

Уникальные сверхмощные промышленные мобильные кондиционеры обеспечивают равномерное распределение прохладного воздуха на любых, самых сложных объектах. Основное преимущество такого типа приборов - высокая производительность воздухообмена, благодаря которому обеспечивается максимальная полезная площадь применения. Кроме того, правильно организованный отвод горячего воздуха за пределы помещения, обеспечивает дополнительную эффективность – использование таких приборов, например, в горячих цехах является единственно возможным решением. Приборы серии BGK отводят до 12 600 кубических метров горячего воздуха из помещения, при этом, создают сверхмощный направленный поток прохладного воздуха со скоростью до 18 м/с.

Технические характеристики

| Параметр / Модель | | BGK5 | | BGK9 | | BGK15 | | BGK25 | |
|--------------------------------------|-------------------------|----------|---------|----------|---------|----------|---------|----------|---------|
| | | холодный | горячий | холодный | горячий | холодный | горячий | холодный | горячий |
| Производительность | Вт | 4 500 | | 6 500 | | 6 300 | | 2x6 300 | |
| Расход воздуха | $\text{м}^3/\text{час}$ | 800 | 1 800 | 1 200 | 3 100 | 2 500 | 7 420 | 3 500 | 2x7420 |
| Скорость воздушного потока на выходе | м/с | 10 | 18 | 10 | 20 | 18 | 11 | 18 | 11 |
| Давление на выходе | Па | 120 | 180 | 165 | 247 | 380 | 90 | 500 | 2x90 |
| Диаметр воздуховода | ф, мм | 2x120 | 200 | 3x120 | 250 | 250 | 500 | 300 | 2x500 |
| Диаметр дренажного отверстия | ф, мм | 13 | | 13 | | 19 | | 19 | |

ТЕКСТИЛЬНЫЕ ВЕНТКАНАЛЫ

Комфортная температура на объекте достигается с помощью системы вентиляционных каналов. Вы можете организовать магистраль с помощью стандартной оцинкованной системы вентиляции, либо используя системы текстильного воздухораспределения, с помощью которой воздух распределяется через перфорацию равномерно по всему помещению без сквозняков и застойных зон. Возможны комбинации различных типов вентканалов - это напрямую зависит от объекта, на котором реализуется такой тип кондиционирования.

Модельный ряд

| Мобильные кондиционеры | Модель | Производительность по охлаждению (BTU) | Производительность по охлаждению (BTU) | | | | | | | | | | |
|------------------------|-------------|---|--|-----|-----|-----|-----|-----|-----|-----|-----|----|---|
| | | | 07 | 08 | 09 | 11 | 12 | 13 | 15 | 16 | 18 | 20 | |
| | | | Производительность по охлаждению (кВт) | | | | | | | | | | |
| | | | 2,0 | 2,4 | 2,6 | 3,0 | 3,2 | 3,5 | 4,1 | 4,6 | 5,7 | 6 | |
| PLATINUM COMFORT | BPMS-H | Охлаждение и обогрев | | • | | • | | • | • | | | | |
| SMART PRO | BPAC-CE_20Y | Охлаждение помещений до 55 м кв. | | | | | | | | | • | • | • |
| SMART ASSISTANT | BPAC-SA | Компактное исполнение и максимальный функционал | • | | • | | • | | | | | | |
| SMART WIND | BPAC-SW | Интеллектуальное управление | • | | • | | • | | | | | | |
| SMART DESIGN | BPAC-CD | Стильный дизайн | • | | • | | • | | | | | | |
| AURA | BPAC-CP_22Y | Расширенный температурный диапазон 16 – 30 °С | • | | • | | | | | | | | |



БЫТОВЫЕ МОБИЛЬНЫЕ КОНДИЦИОНЕРЫ

Мобильные, экономичные и функциональные портативные кондиционеры

Мобильные кондиционеры Ballu позволяют создать комфортную атмосферу там, где вы пожелаете. Благодаря удобным размерам и возможности перемещать их из одного помещения в другое с помощью специальных шасси, приборы из этой категории станут незаменимыми спутниками тех покупателей, которые привыкли жить в движении и не представляют свою жизнь без комфорта.

Приборы не нуждаются в специальном месте для установки и профессиональном монтаже. Пользоваться ими можно сразу после включения в сеть. По своим техническим характеристикам мобильные кондиционеры Ballu ничем не отличаются от традиционных сплит-систем. Они многофункциональны, энергоэффективны (класс А) и универсальны в использовании: быстро охлаждают, обогревают, вентилируют и осушают воздух в помещении.

Преимущества

| | | | |
|---|---|---|--|
| <p>A</p> <p>КЛАСС ЭНЕРГО-ЭФФЕКТИВНОСТИ</p> | <p>А-класс энергоэффективности</p> <p>Кондиционеры Ballu отличаются чрезвычайно экономичным расходом электроэнергии и соответствуют А-классу энергопотребления (ГОСТ Р 55012–2012, EN 14511)</p> | <p>SMART MODE</p> <p>ИНТЕЛЛЕКТУАЛЬНЫЙ РЕЖИМ РАБОТЫ</p> | <p>Интеллектуальный режим</p> <p>Прибор автоматически подбирает режимы работы и корректирует настройки, исходя из текущих температурных показателей</p> |
| <p>20 000</p> <p>ВТУ</p> <p>ПРОФЕССИОНАЛЬНАЯ МОЩНОСТЬ ОХЛАЖДЕНИЯ</p> | <p>Профессиональная мощность охлаждения</p> <p>Уникальные сверхмощные модели с высокой производительностью предназначены для охлаждения бытовых и коммерческих помещений площадью до 55 м²</p> | <p>HEAT</p> <p>РАБОТА НА ОБОГРЕВ</p> | <p>Работа на обогрев</p> <p>Функция обогрева особенно актуальна в период межсезонья, когда необходимо дополнительно обогреть и просушить помещение. Прибор с таким функционалом эффективно используется круглый год</p> |
| <p>4</p> <p>НАПРАВЛЕНИЯ ПОТОКА ВОЗДУХА</p> | <p>Управление потоком воздуха</p> <p>Возможность управления жалюзи в горизонтальной плоскости с пульта ДУ для равномерного распределения воздуха по всему объему помещения</p> | <p>3</p> <p>ГОДА ГАРАНТИИ</p> | <p>3 года гарантии</p> <p>Высокая надежность оборудования, подтвержденная многолетней статистикой продаж, позволяет Ballu обеспечивать увеличенную до 3 лет гарантию на прибор</p> |

A
КЛАСС ЭНЕРГО-ЭФФЕКТИВНОСТИ

EASY TOUCH
СЕНСОРНАЯ ПАНЕЛЬ УПРАВЛЕНИЯ

24 ЧАСА
ТАЙМЕР

4
РЕЖИМА РАБОТЫ

SLEEP
НОЧНОЙ РЕЖИМ РАБОТЫ

3 ГОДА
ЭКСКЛЮЗИВНОЙ ГАРАНТИИ



Мобильные кондиционеры PLATINUM COMFORT

Pt^S Platinum series



Серия Platinum Comfort представлена широким модельным рядом - от 8К до 15К BTU. Стильный и эргономичный дизайн модели дополнен уникальными технологиями и функциями: работа на обогрев, 24-часовой таймер, ночной режим и функция автоматического распределения воздушного потока.

Технические характеристики

| Параметр / Модель | | BPMS-08H | BPMS-11H | BPMS-13H | BPMS-15H |
|---|-------|---------------|-----------------|-----------------|-----------------|
| Производительность (охлаждение/обогрев) | Вт | 2 445 / 2 051 | 3 059 / 2 491 | 3 554 / 2 930 | 4 122 / 3 395 |
| Производительность (охлаждение/обогрев) | BTU | 8 000 / 7 300 | 11 000 / 10 400 | 13 000 / 12 100 | 15 000 / 14 100 |
| Класс энергоэффективности, (EER) | | A | A | A | A |
| Расход воздуха | м3/ч | 330 | 330 | 350 | 330 |
| Уровень шума | дБ(А) | 45 | 45 | 48 | 48 |
| Напряжение питания | В~Гц | 220-240 ~ 50 | 220-240 ~ 50 | 220-240 ~ 50 | 220-240 ~ 50 |
| Номинальная мощность (охлаждение/обогрев) | Вт | 0,94 / 0,85 | 1,18 / 0,89 | 1,20 / 0,98 | 1,59 / 1,31 |
| Номинальный ток (охлаждение/обогрев) | А | 4,6 / 4,2 | 5,5 / 5,0 | 5,4 / 5,0 | 7,3 / 6,5 |
| Размеры прибора (ШxВxГ) | мм | 420x700x320 | 420x700x320 | 435x720x360 | 435x720x360 |
| Габариты упаковки (ШxВxГ) | мм | 485x887x360 | 485x887x360 | 485x890x430 | 485x890x430 |
| Вес нетто/брутто | кг | 24 / 28 | 26 / 30 | 30 / 34 | 32 / 36 |

Установочные размеры и габариты

| Модель | A, мм | B, мм | C, мм | L, мм | D, мм |
|------------------|-------|-------|-------|-------|-------|
| Platinum Comfort | | | | | |
| BPMS-08/11H | 420 | 700 | 320 | 2000 | 136 |
| BPMS-13H | 435 | 720 | 360 | 2000 | 136 |
| BPMS-15H | 435 | 720 | 360 | 1500 | 136 |

Автоматические жалюзи и сенсорная панель управления



Работа на охлаждение и обогрев



20 000 ВТU
ПРОФЕССИОНАЛЬНАЯ
МОЩНОСТЬ

450 м³
ЧАС
СКОРОСТЬ
ВОЗДУШНОГО
ПОТОКА

AUTO
-re-START
ВОЗОБНОВЛЕНИЕ
ПАРАМЕТРОВ
РАБОТЫ

24 ЧАСА
ТАЙМЕР

3
РЕЖИМА
РАБОТЫ

AUTO-
SWING
РАСПРЕДЕЛЕНИЕ
ВОЗДУШНОГО
ПОТОКА



Мобильные кондиционеры SMART PRO

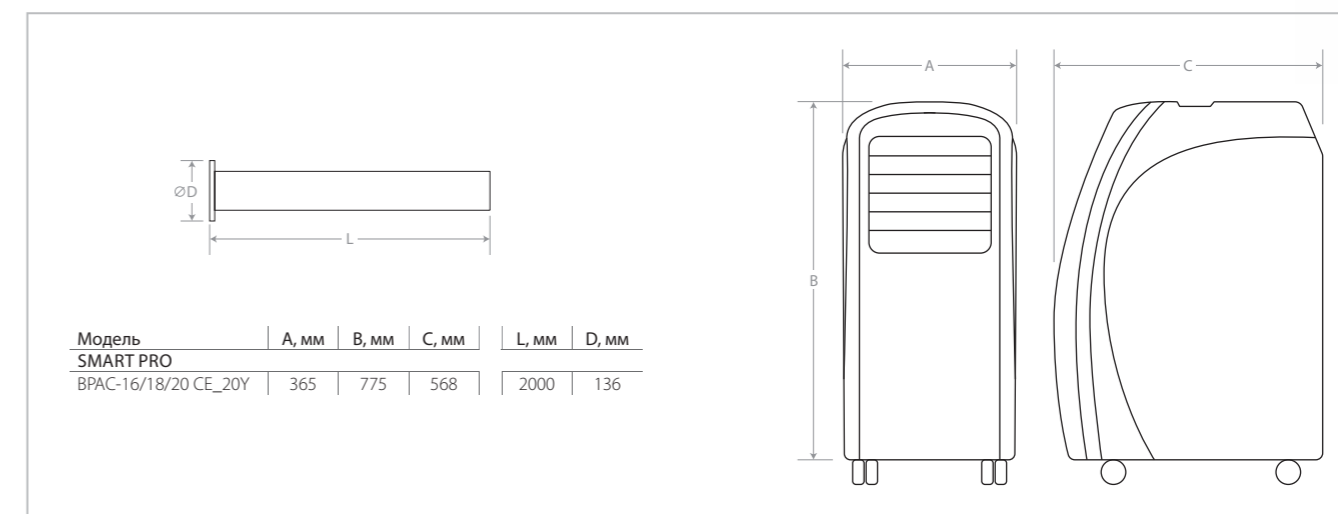


Серия Smart Pro – это мобильные кондиционеры предназначенные для охлаждения коммерческих помещений, а также для помещений большой площади. Высокая скорость воздушного потока, автоматический режим работы а также функция возобновления режима работы в случае перебоев с электроэнергией, делают прибор максимально надежным в эксплуатации.

Технические характеристики

| Параметр / Модель | | BPAC-16 CE_20Y | BPAC-18 CE_20Y | BPAC-20 CE_20Y |
|-----------------------------------|-------------------|----------------|----------------|----------------|
| Производительность (охлаждение) | Вт | 4600 | 5700 | 6000 |
| Производительность (охлаждение) | BTU | 16000 | 18000 | 20000 |
| Класс энергоэффективности, (EER) | | A | A | A |
| Расход воздуха | м ³ /ч | 450 | 450 | 450 |
| Уровень шума | дБ(А) | 52 | 54 | 54 |
| Напряжение питания | В~Гц/Ф | 220-240/50,1 | 220-240/50,1 | 220-240/50,1 |
| Номинальная мощность (охлаждение) | кВт | 1,75 | 2,18 | 2,3 |
| Номинальный ток (охлаждение) | А | 8 | 9,8 | 10,3 |
| Размеры прибора (ШxВxГ) | мм | 365x775x568 | | |
| Габариты упаковки (ШxВxГ) | мм | 435x860x720 | | |
| Вес нетто/брутто | кг | 40/47 | 42/49 | 42/49 |

Установочные размеры и габариты



Информативный LED дисплей



Фильтры для защиты теплообменника



Мобильные кондиционеры SMART ASSISTANT

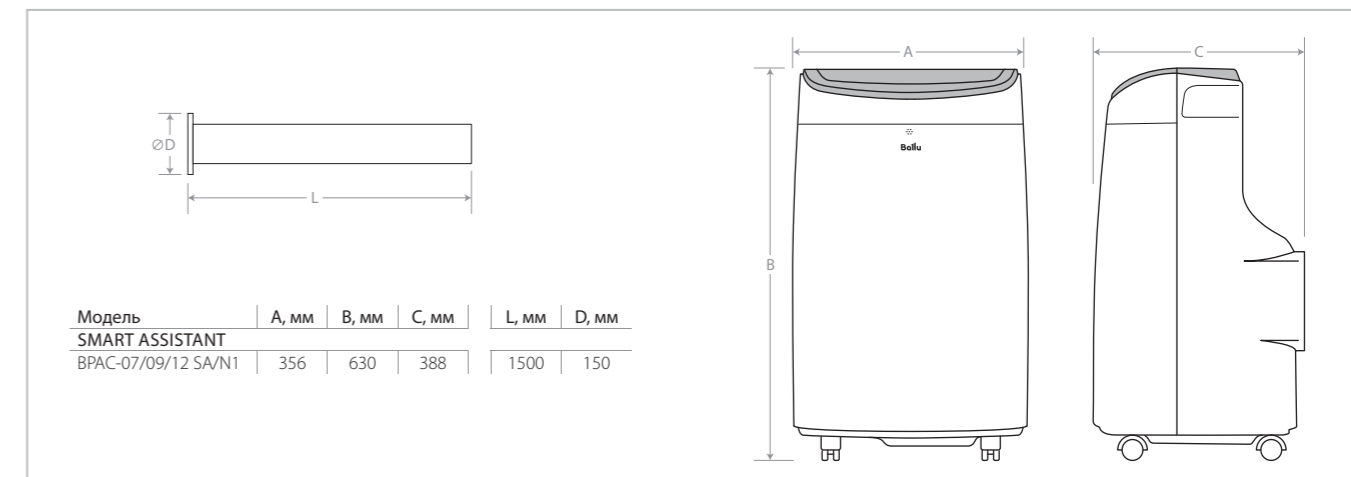


Новинка сезона 2023 - серия Smart Assistant станет настоящим помощником в создании комфортной атмосферы в доме. Компактный и multifunctional прибор - поможет легко и быстро охладить помещение площадью от 18 до 30 м². Функция AUTO-CLEAN и эффективная система фильтрации надежно защищает внутренний контур теплообменника.

Технические характеристики

| Параметр / Модель | | BPAC-07 SA/N1 | BPAC-09 SA/N1 | BPAC-12 SA/N1 |
|-------------------------------------|-------------------|---------------|---------------|---------------|
| Производительность (охлаждение) | Вт | 7 000 | 9 000 | 12 000 |
| Производительность (охлаждение) | BTU | 2 050 | 2 640 | 3 500 |
| Класс энергоэффективности (EER/COP) | | A | A | A |
| Расход воздуха | м ³ /ч | 400 | 400 | 400 |
| Уровень шума | дБ(А) | 53 | 53 | 54 |
| Напряжение питания | В~Гц,Ф | 220-240 ~ 50 | 220-240 ~ 50 | 220-240 ~ 50 |
| Номинальная мощность (охлаждение) | кВт | 930 | 1 100 | 1 400 |
| Номинальный ток (охлаждение) | А | 4,5 | 5,0 | 6,6 |
| Размеры прибора (ШхВхГ) | мм | 356х630х388 | | |
| Размеры упаковки (ШхВхГ) | мм | 440х660х460 | | |
| Вес нетто/брутто | кг | 21,3 / 24,5 | 21,5 / 25,0 | 26,4 / 30,0 |

Установочные размеры и габариты



SMART
MODE

ИНТЕЛЛЕКТУАЛЬНЫЙ
РЕЖИМ РАБОТЫ

24
ЧАСА

ТАЙМЕР

SLEEP

НОЧНОЙ РЕЖИМ
РАБОТЫ

STOP
DUST

ФИЛЬТР

3

СКОРОСТИ
ВОЗДУШНОГО
ПОТОКА

AUTO
-re-START

ВОЗМОЖНОСТИ
ПАРАМЕТРОВ
РАБОТЫ



Максимальный угол открытия жалюзи



Удобные ручки и крышка фильтра



DOUBLE LED FANTOM

ДВОЙНОЙ ДИСПЛЕЙ

AUTO-SWING

РАСПРЕДЕЛЕНИЕ ВОЗДУШНОГО ПОТОКА

ART DESIGN

СТИЛЬНЫЙ ДИЗАЙН

24 ЧАСА

ТАЙМЕР

SMART DESIGN

ИНТЕЛЛЕКТУАЛЬНЫЙ РЕЖИМ РАБОТЫ

SLEEP

НОЧНОЙ РЕЖИМ РАБОТЫ

ДИСТАНЦИОННОЕ УПРАВЛЕНИЕ

Мобильные кондиционеры SMART WIND

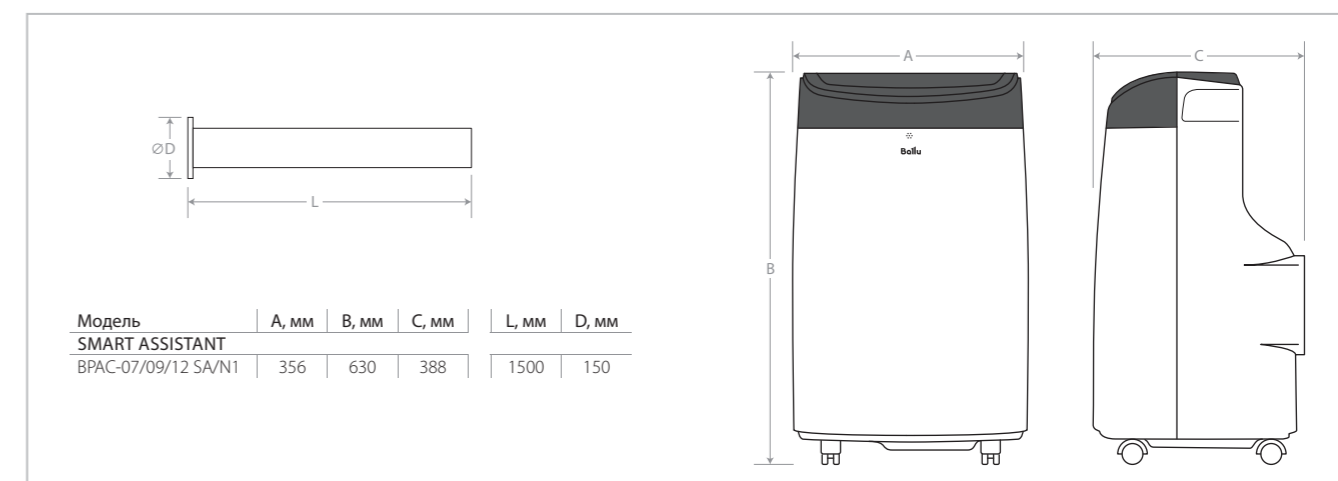


Стильный и технологичный мобильный кондиционер серии Smart Wind станет ярким и функциональным элементом вашего интерьера. Приборы оснащены двойным информативным дисплеем, функцией волнообразного распределения воздушного потока, а также интеллектуальным режимом SMART, который автоматически подберет настройки работы в зависимости от внешних параметров. Система внутренней защиты и самодиагностики предотвращает выход приборов из строя и своевременно оповещает о необходимости контроля.

Технические характеристики

| Параметр / Модель | | BPAC-07 SW/N1 | BPAC-09 SW/N1 | BPAC-12 SW/N1 |
|-------------------------------------|-------|---------------|---------------|---------------|
| Производительность (охлаждение) | Вт | 7 000 | 9 000 | 12 000 |
| Производительность (охлаждение) | BTU | 2 050 | 2 640 | 3 500 |
| Класс энергоэффективности (EER/COP) | | A | A | A |
| Расход воздуха | м³/ч | 400 | 400 | 400 |
| Уровень шума | дБ(А) | 53 | 53 | 54 |
| Напряжение питания | В~ГцФ | 220-240 ~ 50 | 220-240 ~ 50 | 220-240 ~ 50 |
| Номинальная мощность (охлаждение) | кВт | 930 | 1 100 | 1 400 |
| Номинальный ток (охлаждение) | А | 4,5 | 5,0 | 6,6 |
| Размеры прибора (ШхВхГ) | мм | 356х630х388 | | |
| Размеры упаковки (ШхВхГ) | мм | 440х660х460 | | |
| Вес нетто/брутто | кг | 21,3 / 24,5 | 21,5 / 25,0 | 26,4 / 30,0 |

Установочные размеры и габариты



Сенсорная панель управления



Максимальный угол открытия жалюзи



Мобильные кондиционеры SMART DESIGN

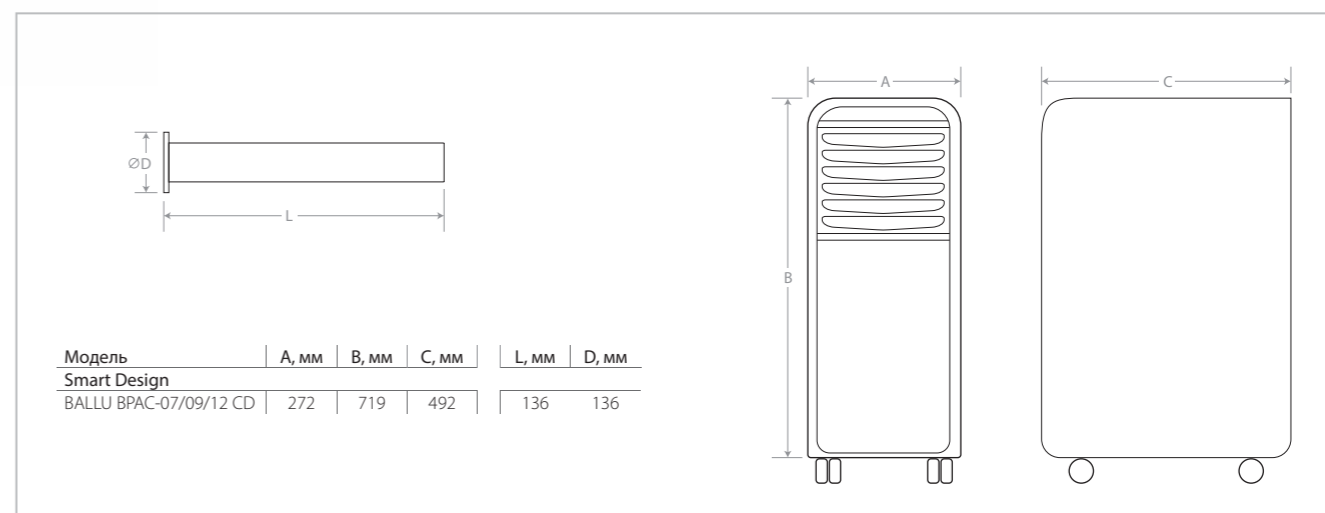


Серия Smart Design - это приборы с лаконичным, стильным дизайном, функциональные и эргономичные. Сенсорное управление, 24-х часовой программируемый таймер и пульт ДУ делает управление прибором максимально комфортным. Регулировка положения жалюзи и удобные шасси позволят с легкостью обеспечить прохладу именно там где это необходимо.

Технические характеристики

| Параметр / Модель | | BPAC-07 CD | BPAC-09 CD | BPAC-12 CD |
|---|-------|--------------|--------------|--------------|
| Производительность (охлаждение/обогрев) | Вт | 2150 | 2690 | 3240 |
| Производительность (охлаждение) | BTU | 7000 | 9000 | 12000 |
| Класс энергоэффективности, (EER) | | A | A | A |
| Расход воздуха | м3/ч | 350 | 350 | 350 |
| Уровень шума | дБ(А) | 43 | 45 | 45 |
| Напряжение питания | В~Гц | 220-240 ~ 50 | 220-240 ~ 50 | 220-240 ~ 50 |
| Номинальная мощность (охлаждение/обогрев) | Вт | 795 | 985 | 1275 |
| Номинальный ток (охлаждение/обогрев) | А | 3,4 | 4,1 | 5,5 |
| Размеры прибора (ШxВxГ) | мм | 272x714x492 | 272x714x492 | 272x714x492 |
| Габариты упаковки (ШxВxГ) | мм | 319x850x563 | 319x850x563 | 319x850x563 |
| Вес нетто/брутто | кг | 26/30 | 26/30 | 28/32 |

Установочные размеры и габариты



ART DESIGN
СТИЛЬНЫЙ ДИЗАЙН

EASY TOUCH
СЕНСОРНАЯ ПАНЕЛЬ

24 ЧАСА
ТАЙМЕР

SMART MODE
ИНТЕЛЛЕКТУАЛЬНЫЙ РЕЖИМ РАБОТЫ

SLEEP
НОЧНОЙ РЕЖИМ РАБОТЫ

4
НАПРАВЛЕНИЕ ПОТОКА ВОЗДУХА



Интеллектуальный режим SMART



Стильный дизайн



16 °C до 30 °C
ТЕМПЕРАТУРНЫЙ
ДИАПАЗОН

ПУЛЬТ
ДУ
В КОМПЛЕКТЕ

24 ЧАСА
ТАЙМЕР

COMPACT
КОМПАКТНЫЙ
ДИЗАЙН

SLEEP
НОЧНОЙ РЕЖИМ
РАБОТЫ

2
СКОРОСТИ
ВОЗДУШНОГО
ПОТОКА



Мобильные кондиционеры AURA

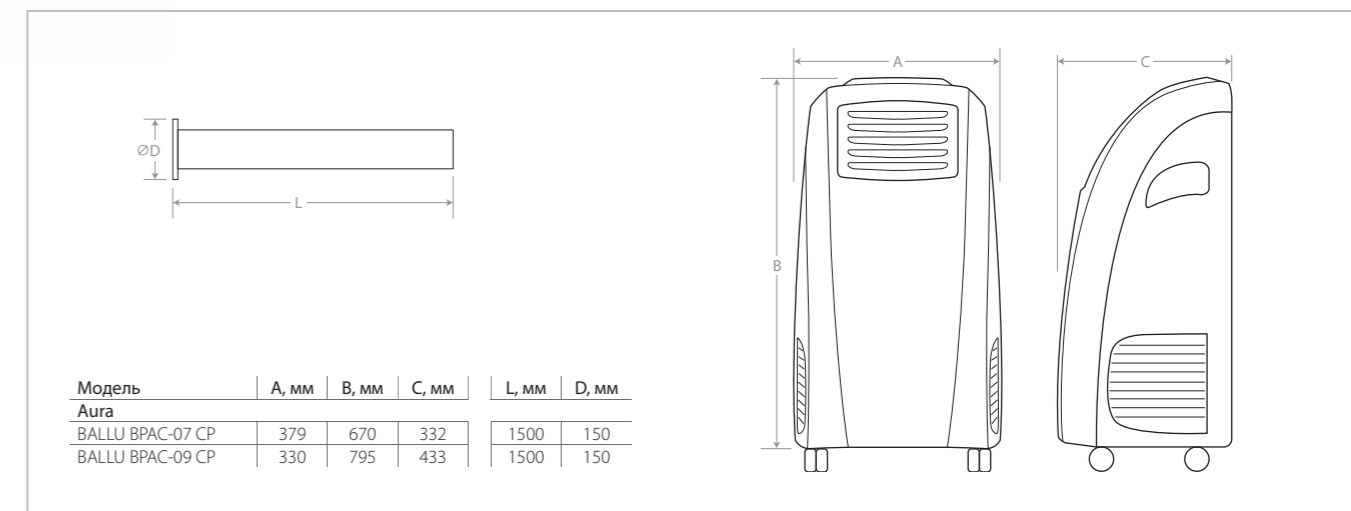


Серия AURA. Это наиболее компактные приборы в сегменте портативных кондиционеров. Легкие и мобильные, приборы обладают оптимальным набором опций: ночной режим работы, 24-часовой таймер и возможность выбора скорости воздушного потока. Серия представлена двумя моделями в различном дизайн исполнении и имеет расширенный температурный диапазон охлаждения от 16 до 30 °C.

Технические характеристики

| Параметр / Модель | | BPAC-07 CP_22Y | BPAC-09 CP_22Y |
|---|-------|----------------|----------------|
| Производительность (охлаждение/обогрев), Вт | Вт | 2050 | 2600 |
| Производительность (охлаждение) | BTU | 7000 | 9000 |
| Класс энергоэффективности, (EER) | | A | A |
| Расход воздуха | м³/ч | 360 | 360 |
| Уровень шума | дБ(А) | 43 | 45 |
| Напряжение питания | В~Гц | 220-240 ~ 50 | 220-240 ~ 50 |
| Номинальная мощность (охлаждение/обогрев) | Вт | 780 | 995 |
| Номинальный ток (охлаждение/обогрев) | А | 3,5 | 4,6 |
| Размеры прибора (ШxВxГ) | мм | 379x670x332 | 330x795x433 |
| Габариты упаковки (ШxВxГ) | мм | 454x813x367 | 394x880x494 |
| Вес нетто/брутто | кг | 20,5 / 24 | 25 / 29 |

Установочные размеры и габариты



Интуитивно понятная панель управления



BPAC-07 CP_22Y



«2»
ДИЗАЙНА



BPAC-09 CP_22Y



Модельный ряд

| Оконные кондиционеры | Модель | Производительность по охлаждению (кВт) | | |
|---------------------------|---|--|------|------|
| | | 1,45 | 2,05 | 2,64 |
| Серия WIND COOL | BWC-05 AC  | • | | |
| | BWC-07 AC BWC-09 AC  | | • | • |

ОКОННЫЕ КОНДИЦИОНЕРЫ

Эргономичные моноблоки для максимально комфорта в любых условиях

Оконные кондиционеры – это моноблоки, предназначенные для установки в оконный проем. Монтаж такого кондиционера – максимально прост, а отсутствие соединительных трасс обеспечивает герметичность системы без риска утечек хладагента. Модели оконных кондиционеров Ballu укомплектованы эргономичными пультами дистанционного управления, что позволяет с легкостью менять настройки прибора в независимости от места его расположения. Такие приборы незаменимы для комплектации модульных конструкций, бытовок, хозяйственных блоков. Приборы также являются парком замен в административных и фабричных зданиях, имеющих технологический проем для оконного кондиционера.

Преимущества

| | | | |
|----------------------------------|---|---|---|
| <p>AUTO РЕЖИМ</p> | <p>Автоматический режим работы Автоматически подбирает параметры работы кондиционера в зависимости от температуры в помещении</p> | <p>2.1 МОНОБЛОЧНАЯ СИСТЕМА</p> | <p>Моноблочная система Обеспечивает надежную и длительную эксплуатацию благодаря герметичности охладительного контура</p> |
| <p>ECO РЕЖИМ</p> | <p>Функция Эко Позволяет экономить расходы на электроэнергию благодаря автоматическому отключению прибора по мере достижения заданной температуры</p> | <p>ПРОСТОТА КОНСТРУКЦИИ ЛЕГКИЙ МОНТАЖ</p> | <p>Максимальная простота Конструкция позволяет легко монтировать прибор в любом проеме в помещении</p> |
| <p>24 ЧАСА ТАЙМЕР</p> | <p>24-х часовой программируемый таймер Позволяет задавать желаемое время начала и окончания работы прибора</p> | <p>AUTO SWING АВТО РАСПРЕДЕЛЕНИЕ ВОЗДУШНОГО ПОТОКА</p> | <p>Регулировка направления воздушного потока Возможность регулировать с помощью жалюзи кондиционера направление воздушного потока</p> |

Оконные кондиционеры WIND COOL



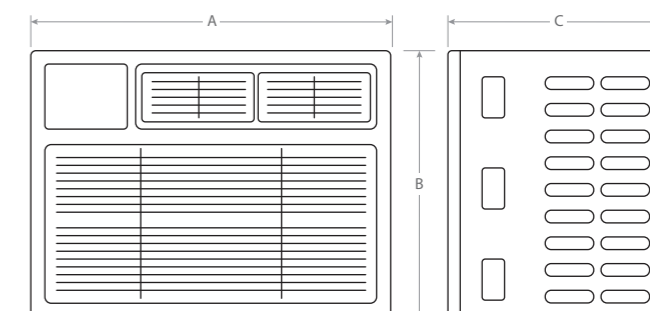
Оконные кондиционеры серии Wind Cool это компактные и простые в установке моноблоки, оснащенные максимальным набором необходимых функций. Экономичный режим работы, автоматическое поддержание заданной температуры и возможность программирования времени работы, делает прибор максимально комфортным в использовании.

Технические характеристики

| Параметр / Модель | | BWC-05 AC | BWC-07 AC | BWC-09 AC |
|---------------------------------------|----------|--------------|--------------|--------------|
| Производительность (охлаждение) | Вт | 1465 | 2050 | 2640 |
| Холодопроизводительность (охлаждение) | BTU | 5000 | 7000 | 9000 |
| Класс энергоэффективности (EER) | | A | A | A |
| Расход воздуха | м³ / час | 220 | 390 | 390 |
| Уровень шума | дБА | 46 | 49 | 49 |
| Напряжение питания | В~Гц | 220-240 ~ 50 | 220-240 ~ 50 | 220-240 ~ 50 |
| Номинальная мощность (охлаждение) | Вт | 563 | 639 | 1 027 |
| Номинальный ток (охлаждение) | А | 3,4 | 3,85 | 6,1 |
| Габариты (ШxВxГ) | мм | 406x306x390 | 470x355x535 | 470x355x535 |
| Габариты в упаковке (ШxВxГ) | мм | 457x424x363 | 553x363x424 | 553x425x566 |
| Вес (нетто/брутто) | кг | 19/23 | 25/28 | 26/29 |

Установочные размеры и габариты

| Модель | А, мм | В, мм | С, мм |
|--------------|-------|-------|-------|
| Wind Cool | | | |
| BWC-05 AC | 406 | 306 | 390 |
| BWC-07/09 AC | 470 | 355 | 535 |



AUTO

РЕЖИМ

ECO

РЕЖИМ

24 ЧАСА

ТАЙМЕР

2,1

МОНОБЛОЧНАЯ СИСТЕМА

ПРОСТОТА КОНСТРУКЦИИ

ЛЕГКИЙ МОНТАЖ

AUTO SWING

АВТО РАСПРЕДЕЛЕНИЕ ВОЗДУШНОГО ПОТОКА



Информативный LED дисплей



Выбор направления воздушного потока



Модельный ряд

| Осушители | Модель | | Производительность по осушению до, л/сут | | | | | | | | | | | |
|--------------|---------------|--|--|----|----|----|----|----|----|----|----|---|---|---|
| | | | 10 | 12 | 15 | 20 | 30 | 40 | 50 | 60 | 70 | | | |
| COMFORT | BD_U | | • | | | • | • | | | | | | | |
| HOME EXPRESS | BD_MN BD_T | | | • | | | | • | | | | | | |
| SIBER DRY | BDR_A | | | | | • | | | | | | | | |
| HEAVY DUTY | BD_U BD_T | | | | | | | | | | • | • | • | • |



СУШИЛЬНЫЕ МУЛЬТИКОМПЛЕКСЫ И ОСУШИТЕЛИ ВОЗДУХА

Широкий спектр продуктов для решения проблемы повышенной влажности

В поисках инновационных решений, мы создали целую серию приборов, способных профессионально и эффективно справиться с повышенной влажностью в помещении. Осушители воздуха Ballu применяются для нормализации влажности в квартирах и частных домах, на дачах, в бассейнах, банях, складских помещениях и т.д. Особенно незаменимы эти универсальные и удобные в использовании приборы в регионах с влажным морским климатом.

Осушители воздуха быстро сушат белье и одежду, осушают сырые помещения, имеют несколько режимов работы и интуитивно понятное электронное управление. Они компактны, энергоэффективны, бесшумны и безопасны, легко перемещаются благодаря удобным шасси и ручкам.

Преимущества

3 ЧАСА
СУШКА
ОДЕЖДЫ

Деликатная сушка
Специальная функция позволяет быстро и бережно высушить одежду. В отличие от использования сушильных машин одежда не подвергается механическому воздействию и сохраняет безупречный внешний вид

COLOR
ИНДИКАТОР

Цветовой индикатор
Отображение текущего уровня влажности в помещении на лицевой панели: красный цвет – высокий уровень – более 70%; зеленый цвет – влажность в пределах нормы – от 70% до 50%; синий цвет – влажность недостаточная – менее 50%

ION AIR
ИОНИЗАЦИЯ
ВОЗДУХА

Ионизация воздуха
Встроенный ионизатор воздуха вырабатывает отрицательно заряженные ионы, которые повышают умственную и физическую деятельность, предотвращают развитие респираторных заболеваний

AUTO
ПОДДЕРЖАНИЕ
УРОВНЯ
ВЛАЖНОСТИ

Встроенный гигрометр
Гигрометр установлен во всех моделях осушителей Ballu. Устройство поддерживать оптимальный уровень влажности с точностью до 2%

AROMA
КАПСУЛА
ДЛЯ МАСЕЛ

Арома-капсула
Функция ароматизации воздуха позволит вам наполнить свой дом любимыми ароматами эфирных масел

PUMP
ПОМПА ДЛЯ
ВЕРТИКАЛЬНОГО
ДРЕНАЖА до 5м

Вертикальный дренаж
При необходимости осушения подвальных помещений, приборы оснащены дренажной помпой, с помощью которой можно организовать отвод конденсата на 5 м вверх

Серия COMFORT



Осушитель серии Ballu Comfort станет незаменимым помощником в вашем доме. Приборы помогут создать оптимальный уровень влажности в помещениях площадью от 17 до 45 м², а также позволят быстро ликвидировать последствия подтопления.

Благодаря высокой производительности осушитель воздуха с легкостью заменит громоздкие сушильные машины. Наличие функции Auto Swing – распределение воздушного потока позволит с легкостью высушить до 6-ти кг белья менее чем на 3 часа.

Режим ионизации очистит воздух от пыли и насытит его анионами, что создает ощущение свежести и комфорта.

Технические характеристики

| Параметр / Модель | | BD10U | BD20U | BD30U |
|--------------------------------|--------|--------------|-------------|--------------|
| Производительность по осушению | л/сут | 10 | 20 | 30 |
| Объем бака для конденсата | л | 1,8 | 4,0 | 5,0 |
| Расход воздуха | м³/час | 100 | 230 | 230 |
| Уровень шума | дБ(А) | 45 | 46 | 47 |
| Напряжение питания | В~Гц | 220-240 ~ 50 | 220-240/50 | 220-240 ~ 50 |
| Номинальная мощность | Вт | 240 | 420 | 530 |
| Номинальный ток | А | 1,1 | 1,9 | 2,4 |
| Размеры (ШxВxГ) | мм | 296x416x217 | 343x512x240 | 343x512x240 |
| Размеры упаковки (ШxВxГ) | мм | 342x455x261 | 395x538x290 | 395x538x290 |
| Вес нетто/брутто, кг | кг | 9,5/10,5 | 13/14,5 | 13/14,5 |

Высокая производительность по удалению влаги - до 30 л/сутки



+7°C
MIN.
ТЕМПЕРАТУРА РАБОТЫ

AUTO
-re-START
ВОЗБНОВЛЕНИЕ ПАРАМЕТРОВ РАБОТЫ

AUTO-SWING
РАСПРЕДЕЛЕНИЕ ВОЗДУШНОГО ПОТОКА

СУШКА ОДЕЖДЫ
ФУНКЦИЯ

ION
ФУНКЦИЯ ИОНИЗАЦИИ

ШАССИ И РУЧКИ
УДОБСТВО ПЕРЕМЕЩЕНИЯ

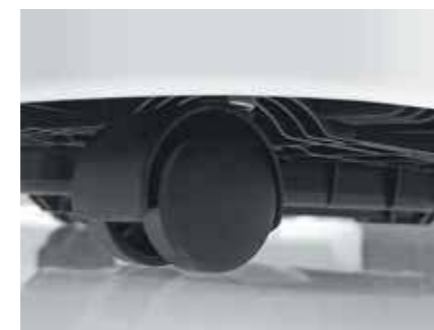
Удобная ручка для перемещения



Удобное извлечение бака



Эргономичные шасси



3 ЧАСА
СУШКА
ОДЕЖДЫ

1 ЧАС
ОЧИСТКА
ВОЗДУХА

AROMA
КАПСУЛА
ДЛЯ МАСЕЛ

24 ЧАСА
ТАЙМЕР РАБОТЫ
ПРИБОРА

ION
ФУНКЦИЯ
ИОНИЗАЦИИ

3 ГОДА
ЭКСКЛЮЗИВНОЙ
ГАРАНТИИ

5 в 1

- ОСУШЕНИЕ ВОЗДУХА
- ОЧИСТКА ВОЗДУХА
- ИОНИЗАЦИЯ
- АРОМАТИЗАЦИЯ
- СУШКА БЕЛЬЯ



Серия HOME EXPRESS

Pt Platinum series



Home Express – это флагманская серия компактных сушильных мультикомплексов Ballu. Приборы быстро и эффективно решают целый спектр задач. Сушильные мультикомплексы предназначены не только для осушения воздуха, но и для создания полезного микроклимата в доме. Наличие функции ионизации поможет сделать воздух чище и полезнее. Используйте комплекс для сушки белья. Всего 3 часа – и можно убирать высохшую одежду в шкаф. А придать белью и помещению приятный запах помогут несколько капель любимых эфирных масел, добавленных в аромакапсулу.

Технические характеристики

| Параметр / Модель | | BD30MN | BD30MN Black |
|---------------------------------|--------|---------------|---------------|
| Производительность по осушению | л/сут | 30 | 30 |
| Объем бака для сбора конденсата | л | 5 | 5 |
| Расход воздуха | м³/ч | 180 | 180 |
| Уровень шума | дБ(А) | 46 | 46 |
| Напряжение питания | В,Гц,Ф | 220-240, 50,1 | 220-240, 50,1 |
| Номинальная мощность | Вт | 540 | 540 |
| Номинальный ток | А | 2,7 | 2,7 |
| Размеры прибора (ШхВхГ) | мм | 372x586x247 | 372x586x247 |
| Размеры упаковки (ШхВхГ) | мм | 400x635x275 | 400x635x275 |
| Вес нетто/брутто | кг | 15/16 | 15/16 |

Программируемый таймер



Система очистки воздуха



Бак для сбора конденсата



Модельный ряд



BD30MN

BD30MN Black

Серия HOME EXPRESS

Pt^s Platinum series



Ballu HOME Express станет незаменимым помощником по созданию комфортного микроклимата в доме. Прибор способен быстро и качественно снизить уровень влажности, а также очистить воздух с помощью фильтра грубой очистки. Осушитель Ballu BD12T имеет компактные размеры, что позволит его разместить в любом удобном месте. Прибор бережно и быстро справится с самыми различными задачами.

Технические характеристики

| Параметр/Модель | | BD12T |
|--------------------------------|---------------------|--------------|
| Производительность по осушению | л/сут | 12 |
| Объем бака для конденсата | л | 2,3 |
| Расход воздуха | м ³ /час | 60 |
| Уровень шума | дБ(А) | 39 |
| Напряжение питания | В~Гц | 220-240 ~ 50 |
| Номинальная мощность | Вт | 240 |
| Номинальный ток | А | 1,2 |
| Размеры (Ш×В×Г) | мм | 260×390×250 |
| Размеры упаковки (Ш×В×Г) | мм | 295×445×285 |
| Вес нетто/брутто, кг | кг | 10 / 11,5 |

Незаменимый помощник для бережной сушки одежды



ГИГРОМЕТР

ВСТРОЕННЫЙ

AUTO

РЕЖИМ
ОСУШЕНИЯ

TURBO

РЕЖИМ
ОСУШЕНИЯ

24 ЧАСА

ТАЙМЕР РАБОТЫ
ПРИБОРА

КОМПАКТ

КОМПАКТНЫЙ
РАЗМЕР

3 ГОДА

ЭКСКЛЮЗИВНОЙ
ГАРАНТИИ



Программируемый таймер 24 часа



Удобные ручки для перемещения



Два способа отвода конденсата – в бак и через дренажный шланг





-10 °C
MIN
ТЕМПЕРАТУРА РАБОТЫ

AUTO-re-START
ВОЗОБНОВЛЕНИЕ ПАРАМЕТРОВ РАБОТЫ

до **25 м²**
ПЛОЩАДЬ РАБОТЫ

ГИГРОМЕТР
ВСТРОЕННЫЙ

НАДЕЖНОСТЬ
УДАРОПРОЧНЫЙ ПЛАСТИК

СУШКА БЕЛЬЯ
ФУНКЦИЯ

Серия **Siber Dry**

NEW

Адсорбционный осушитель воздуха



Новинка 2023 года – адсорбционный осушитель воздуха серии Siber Dry. Прибор предназначен для устранения излишней влаги в помещениях с отрицательными температурами: в холодильных и морозильных камерах, на складах для хранения продуктов, а также в аптеках и фармацевтических хранилищах. Устройство значительно улучшает условия хранения продукции и значительно снижает риск порчи товара. А наличие ручки позволит с легкостью переносить устройство туда, где это сейчас необходимо. Стильный прибор с матовым покрытием с легкостью устранил до 15 л влаги в сутки на площади до 25 м².

Технические характеристики

| Параметр / Модель | | BDR-7A |
|-----------------------------------|--------|--------------|
| Производительность по осушению до | л/сут | 15 |
| Объем бака для конденсата | л | 2,5 |
| Расход воздуха | м³/час | 320 |
| Уровень шума | дБ(А) | 38 |
| Напряжение питания | В~Гц | 220-240 ~ 50 |
| Номинальная мощность | Вт | 650 |
| Номинальный ток ток | А | 2,2 |
| Размеры (Ш×В×Г) | мм | 300×450×240 |
| Размеры упаковки (Ш×В×Г) | мм | 343×533×243 |
| Вес нетто/брутто, кг | кг | 5,7/6,5 |

Как работает адсорбционный осушитель воздуха Siber Dry?



Сердце прибора – **ротор** с горячей регенерацией, который содержит поглощающий влагу адсорбент. Осевой вентилятор забирает осушаемый воздух из помещения, перемещает его через ротор и возвращает обратно в помещение.

Где незаменим адсорбционный осушитель воздуха Siber Dry:

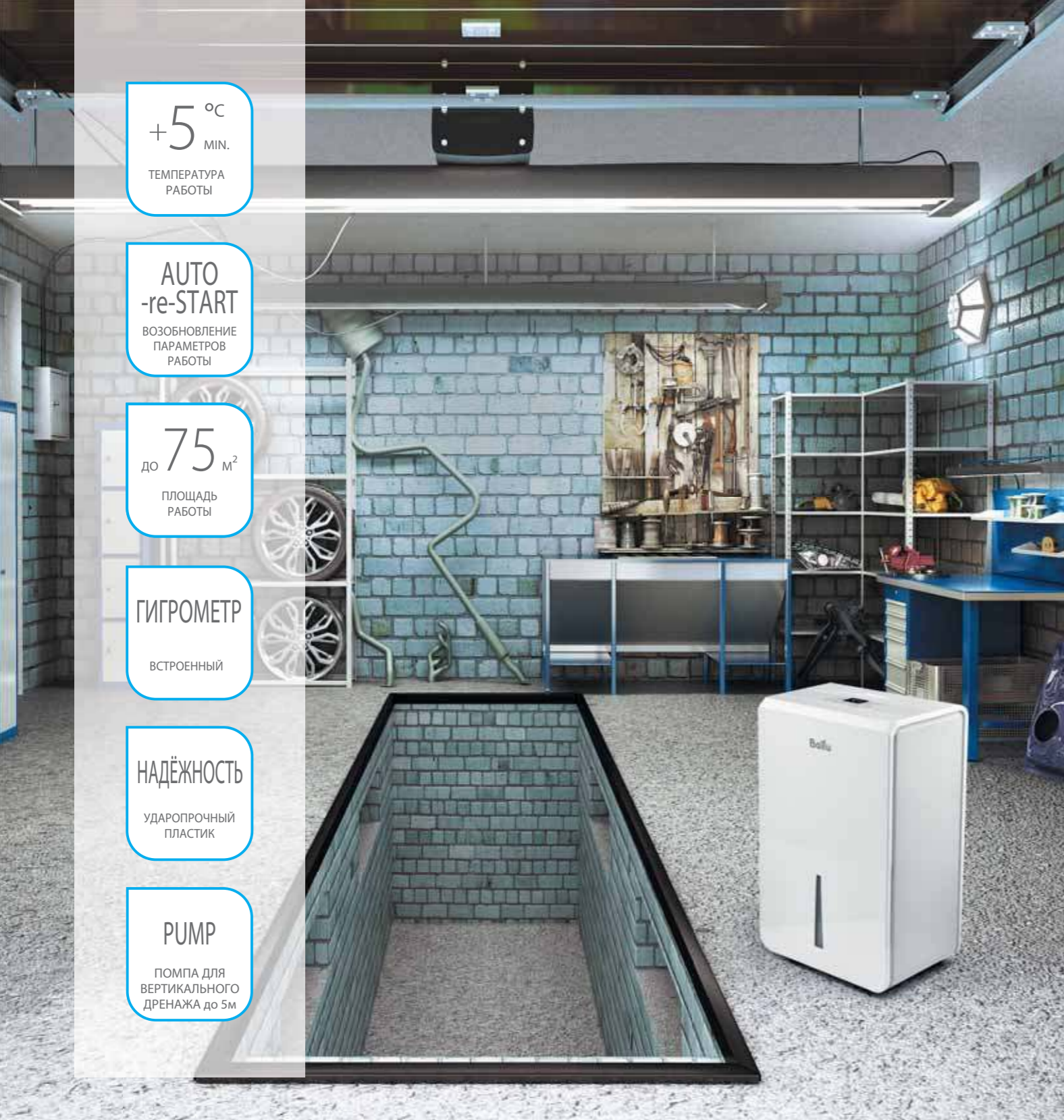
- Овоще и зерно хранилища хранилища – поддержание влажности на уровне не более 20% при температуре не выше 5 °C;
- Фармацевтические производства и склады хранения лекарственных препаратов - максимальный уровень влажности не должен превышать 25%;
- Музейные комплексы и библиотеки с успехом применяют бескомпрессорные тихие приборы для поддержания заданного уровня влажности.

Фильтр для очистки воздуха



Удобная ручка для перемещения





+5 °C
MIN.
ТЕМПЕРАТУРА РАБОТЫ

AUTO
-re-START
ВОЗОБНОВЛЕНИЕ ПАРАМЕТРОВ РАБОТЫ

ДО 75 м²
ПЛОЩАДЬ РАБОТЫ

ГИГРОМЕТР
ВСТРОЕННЫЙ

НАДЕЖНОСТЬ
УДАРОПРОЧНЫЙ ПЛАСТИК

PUMP
ПОМПА ДЛЯ ВЕРТИКАЛЬНОГО ДРЕНАЖА ДО 5м

Серия **HEAVY DUTY** **NEW**



Новинка 2023 года – мощный осушитель воздуха Ballu Heavy Duty. Прибор рассчитан на устранение до 50 л влаги в сутки в помещении площадью до 75 м². Он оптимально подойдет для использования в зданиях, где важно выдерживать определенный уровень влажности, чтобы не допустить порчи предметов и материалов: на складах, строительных площадках, в гаражных комплексах. Осушитель рассчитан на непрерывную работу в экстремальных условиях. Прибор надежно защищен от пыли, механических повреждений и перепадов напряжения. Для удобного перемещения в нужное помещение прибор оснащен встроенными шасси и прочной ручкой.

Технические характеристики

| Параметр / Модель | | BD50T |
|--------------------------------|--------|--------------|
| Производительность по осушению | л/сут | 50 |
| Объем бака для конденсата | л | 6,6 |
| Расход воздуха | м³/час | 360 |
| Уровень шума | дБ(А) | 50 |
| Напряжение питания | В~Гц | 220-240 ~ 50 |
| Номинальная мощность | Вт | 720 |
| Номинальный ток ток | А | 3,2 |
| Размеры (Ш×В×Г) | мм | 383×610×268 |
| Размеры упаковки (Ш×В×Г) | мм | 428×655×332 |
| Вес нетто/брутто, кг | кг | 19,5 / 21,7 |

Инновационные решения на рынке

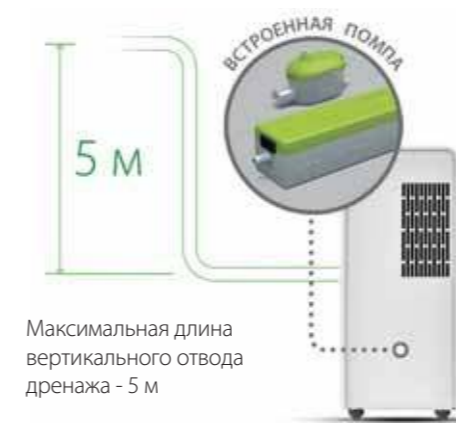
Осушители воздуха серии Heavy Duty – единственные приборы на рынке РФ, со встроенной помпой для отвода конденсата.

- Встроенная помпа предназначена для отвода конденсата, который образуется в процессе работы осушителя и позволяет:
- Размещать осушитель в подвальных или полуподвальных помещениях;
 - Отводить влагу через шланг длиной 3 метра в емкость или непосредственно в сантехнический слив;
 - Удалять излишнюю влагу на высоту до 5 метров.

Blue Fin – защита теплообменника



Удобная ручка для перемещения



Максимальная длина вертикального отвода дренажа - 5 м



+5 °C
MIN.
ТЕМПЕРАТУРА РАБОТЫ

AUTO-re-START
ВОЗОБНОВЛЕНИЕ ПАРАМЕТРОВ РАБОТЫ

до 100 м²
ПЛОЩАДЬ РАБОТЫ

ГИГРОМЕТР
ВСТРОЕННЫЙ

LED
ДИСПЛЕЙ

PUMP
ПОМПА ДЛЯ ВЕРТИКАЛЬНОГО ДРЕНАЖА до 5м

Серия HEAVY DUTY



Ballu BD70T – флагман серии Heavy Duty – самый мощный прибор в серии профессиональных приборов с максимальной производительностью по осушению. Благодаря мощному воздухообмену, приборы показывают максимальную эффективность для осушения помещений большой площади, а также ускорения просушки строительных смесей на этапе отделочных работ.

Технические характеристики

| Параметр / Модель | | BD40U | BD60U | BD70T |
|--------------------------------|--------|--------------|--------------|--------------|
| Производительность по осушению | л/сут | 40 | 60 | 70 |
| Объем бака для конденсата | л | 4,0 | 7,0 | 6,5 |
| Расход воздуха | м³/час | 230 | 360 | 320 |
| Уровень шума | дБ(А) | 45 | 50 | 53 |
| Напряжение питания | В~Гц | 220-240 ~ 50 | 220-240 ~ 50 | 220-240 ~ 50 |
| Номинальная мощность | Вт | 530 | 680 | 980 |
| Номинальный ток ток | А | 2,5 | 3,0 | 4,5 |
| Размеры (ШхВхГ) | мм | 350x560x260 | 378x615x266 | 382x640x305 |
| Размеры упаковки (ШхВхГ) | мм | 400x610x305 | 430x660x308 | 445x670x360 |
| Вес нетто/брутто, кг | кг | 16,5/18 | 19/20,5 | 20/22 |

Профессиональный уровень осушения

Электронное управление и LED-дисплей





Объемный бак для конденсата – 7 л



Благодаря воздухообмену, который достигает 360 м³/ч, шпатлевка, штукатурка, цементные смеси, клей для обоев, краска сохнут быстро, без трещин и деформаций.

Применение осушителей серии Heavy Duty сокращает сроки ремонта, сохраняя качество строительных материалов, а значит, экономит время и деньги.

Модельный ряд

| Промышленные осушители воздуха | Модель | Производительность по осушению (л/сут) | | | |
|---|--------------------|--|----|----|-----|
| | | 50 | 70 | 80 | 100 |
|  | BDI-50L | • | | | |
| | BDI-80L | | • | | |
|  | NEW BDI-70L | | | • | |
| | BDI-100L | | | | • |



ПРОМЫШЛЕННЫЕ ОСУШИТЕЛИ ВОЗДУХА

Профессиональный выбор для решения проблемы повышенной влажности

Для профессионалов мы создали высокопроизводительную серию осушителей воздуха Ballu серии Heavy Industrial, которая с легкостью справится с повышенной влажностью в частных домах и подвалах, на строительных площадках и складских помещениях площадью до 150 м².

Промышленные осушители воздуха Ballu серии Heavy Industrial с производительностью по осушению – от 50 до 100 литров в сутки, имеют несколько режимов работы и интуитивно понятное электронное управление.

Инновационным решением на рынке РФ является наличие дополнительной нижней вентиляции для ускорения процесса сушки напольных покрытий. Дополнительным преимуществом является наличие встроенной дренажной помпы для вертикального отвода конденсата (до 5 м).

Преимущества

до **25%**
ЭКОНОМИЯ ВРЕМЕНИ
ОСУШЕНИЯ

Дополнительный поток воздуха

Уникальная разработка – дополнительные нижние жалюзи для ускоренной сушки напольных покрытий, позволяет сэкономить до 25% времени

PROTECTION
УНИВЕРСАЛЬНОЕ
НАЗНАЧЕНИЕ

Защита от пыли и грязи

Высокоточный датчик-гигрометр расположенный в отдельном боксе защищен дополнительной системой фильтрации от пыли и грязи. Это позволит использовать прибор на объектах с высоким уровнем запыленности

R290
ЭНЕРГО-
ЭФФЕКТИВНОСТЬ

Энергоэффективный хладагент

Экологически безопасный и энергоэффективный хладагент R290, является максимально экономичным решением для мощных промышленных приборов

**АВТО
РЕСТАРТ**
ВОЗОБНОВЛЕНИЕ
РАБОТЫ

Авторестарт

Благодаря функции Авторестарт, прибор гарантированно продолжит работу в заданном режиме, в случае отключения электричества

**ШАССИ
И РУЧКИ**
УДОБСТВО
ПЕРЕМЕЩЕНИЯ

Эргономичность

Мощные шасси диаметром до 245 мм и металлическая ручка обеспечивают беспрепятственную эксплуатацию прибора на любых труднодоступных объектах – стройплощадках и складских помещениях

PUMP
ПОМПА ДЛЯ
ВЕРТИКАЛЬНОГО
ДРЕНАЖА до 5 м

Вертикальный дренаж

При необходимости осушения подвальных помещений, приборы оснащены дренажной помпой, с помощью которой можно организовать отвод конденсата на 5 м вверх

+5 °C
MIN.
ТЕМПЕРАТУРА РАБОТЫ

МЕТАЛЛИЧЕСКИЙ
УДАРОПРОЧНЫЙ КОРПУС

ДО 80 Л.
СУТ.
ОСУШЕНИЕ ВОЗДУХА

400 М³
ЧАС
ВОЗДУХООБМЕН

GMCC
КОМПРЕССОР

ДО 25%
ЭКОНОМИЯ ВРЕМЕНИ СУШКИ СТЯЖКИ



Серия HEAVY INDUSTRIAL



Осушители воздуха Ballu серии Heavy Industrial благодаря своей высокой производительности – 50 и 80 л/сутки могут использоваться на строительных площадках, производственных и складских помещениях. Уникальным решением данной серии является наличие дополнительной нижней вентиляции, что позволяет экономить до 25% времени на этапе сушки отделочных материалов. Плотные фильтры надежно защищают внутреннюю конструкцию прибора от пыли и загрязнений, присутствующих на строительных объектах. Удобные шасси и металлическая ручка позволят без труда переместить прибор в нужное место.

Технические характеристики

| Параметр / Модель | | BDI-50L | BDI-80L |
|--------------------------------|---------------------|--------------|--------------|
| Производительность по осушению | л/сут | 50 | 80 |
| Объем бака для конденсата | л | 7,0 | — |
| Расход воздуха | м ³ /час | 350 | 400 |
| Уровень шума | дБ(А) | 50 | 50 |
| Напряжение питания | В-Гц | 220-240 ~ 50 | 220-240 ~ 50 |
| Номинальная мощность | Вт | 700 | 1250 |
| Номинальный ток | А | 3,2 | 5,8 |
| Размеры (ШхВхГ) | мм | 495x658x480 | 545x870x460 |
| Размеры упаковки (ШхВхГ) | мм | 505x720x455 | 615x1055x535 |
| Вес нетто/брутто, кг | кг | 30 / 32 | 45 / 49 |

Оптимальный выбор для любого объекта

Дополнительная вентиляция для сушки стяжки



Мощные шасси



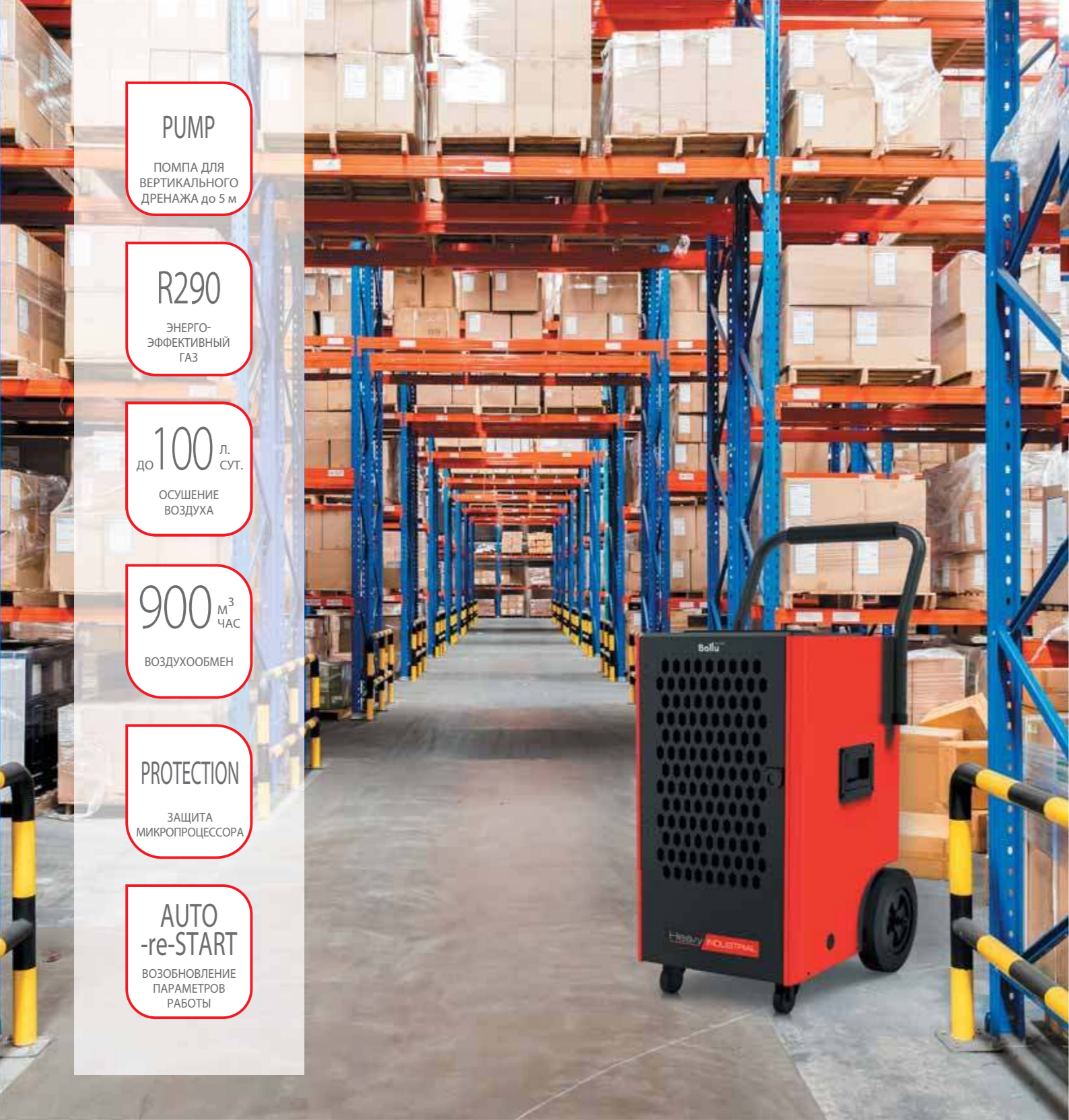
Модельный ряд



BDI-50L

BDI-80L





PUMP
ПОМПА ДЛЯ
ВЕРТИКАЛЬНОГО
ДРЕНАЖА до 5 м

R290
ЭНЕРГО-
ЭФФЕКТИВНЫЙ
ГАЗ

до **100** л.
СУТ.
ОСУШЕНИЕ
ВОЗДУХА

900 м³
ЧАС
ВОЗДУХООБМЕН

PROTECTION
ЗАЩИТА
МИКРОПРОЦЕССОРА

**AUTO
-re-START**
ВОЗОБНОВЛЕНИЕ
ПАРАМЕТРОВ
РАБОТЫ

Серия HEAVY INDUSTRIAL



Мощные промышленные осушители воздуха Ballu серии Heavy Industrial, производительностью 70 и 100 л/сутки, нормализуют уровень влажности в помещениях и на строительных площадках размером до 150 м². Предназначенные для работы в экстремальных условиях, приборы оснащены металлическим ударопрочным корпусом, встроенной помпой для вертикального отвода дренажа на высоту до 5 метров, надежными шасси и удобной железной ручкой для перемещения. Осушители автоматически возобновляют свою работу в случае перебоев с электроэнергией, а высокопроизводительные компрессоры оснащены функцией защиты от перегрузок.

Технические характеристики

| Параметр / Модель | | BDI-70L | BDI-100L |
|--------------------------------|---------------------|--------------|--------------|
| Производительность по осушению | л/сут | 70 | 100 |
| Объем бака для конденсата | л | 5,5 | — |
| Расход воздуха | м ³ /час | 500 | 900 |
| Уровень шума | дБ(А) | 50 | 50 |
| Напряжение питания | В-Гц | 220-240 ~ 50 | 220-240 ~ 50 |
| Номинальная мощность | Вт | 650 | 1080 |
| Номинальный ток ток | А | 3,2 | 5,8 |
| Размеры (ШxВxГ) | мм | 510x911x512 | 547x1004x539 |
| Размеры упаковки (ШxВxГ) | мм | 576x765x480 | 610x880x580 |
| Вес нетто/брутто, кг | кг | 38 / 42 | 52 / 55 |

Идеальное решение для сушки и сохранения древесины



Удобные ручки для перемещения



Мощные шасси




Модельный ряд



BDI-70L

BDI-100L

Модельный ряд

| Промышленные осушители воздуха | Модель | Производительность по осушению (л/сут) | |
|---|----------|--|-----|
| | | 96 | 144 |
|  | DBS-96L | • | |
| | DBS-144L | | • |



НАСТЕННЫЕ ОСУШИТЕЛИ ВОЗДУХА ДЛЯ БАССЕЙНОВ

Мощный осушитель воздуха для бассейнов Ballu серии Vellamo

В 2023 году промышленный концерн Ballu приступает к производству настенных осушителей воздуха серии Vellamo. Эти осушители сконструированы для создания оптимального уровня влажности в бассейнах, СПА салонах, аквапарках, банных комплексах и других помещениях с открытыми источниками испарения воды.

Устройства удаляют излишнюю влажность в помещениях, предотвращая появление опасных для здоровья человека плесени и грибков. Кроме того, приборы препятствуют появлению конденсата на поверхностях и коррозии металлических предметов, помогают сохранить строительные конструкции и техническое оборудование.

Преимущества

| | | | |
|--|--|---|--|
| <p>EASY TO INSTALL УДОБНЫЙ МОНТАЖ</p> | <p>Легко установить Осушитель серии Vellamo прост в установке и нуждается лишь в подведении электричества и системы водоотведения. Монтаж осуществляется с помощью удобного кронштейна, который поставляется в комплекте с осушителем</p> | <p>IP24 КЛАСС ЗАЩИТЫ</p> | <p>Влагозащищённый корпус Высокий уровень пыле- и влагозащитности IP24 эффективно защищает от попадания пыли и влаги во внутреннюю часть устройства</p> |
| <p>SMART CONTROL ПАНЕЛЬ УПРАВЛЕНИЯ</p> | <p>Выносная панель Управление осушителем обеспечивает интуитивно понятная выносная панель управления</p> | <p>АВТО РЕСТАРТ ВОЗОБНОВЛЕНИЕ РАБОТЫ</p> | <p>Авторестарт Благодаря функции Авторестарт, прибор гарантированно продолжит работу в заданном режиме, в случае отключения электричества</p> |
| <p>+5-35 °C ДИАПАЗОН РАБОЧИХ ТЕМПЕРАТУР</p> | <p>Широкий диапазон рабочих температур Осушитель предназначен для работ при температуре от +5 до +35 °C, что делает возможным его использование 365 дней в году</p> | <p>ГИГРОМЕТР ВСТРОЕННЫЙ</p> | <p>Встроенный гигрометр Встроенный гигрометр определяет текущий уровень влажности в помещении и автоматически поддерживает оптимальный</p> |

IP24

КЛАСС
ЗАЩИТЫ

МЕТАЛЛИЧЕСКИЙ

УДАРОПРОЧНЫЙ
КОРПУС

до 200 м²

ПЛОЩАДЬ
РАБОТЫ

1500 м³
ЧАС

ВОЗДУХООБМЕН

PANASONIC

КОМПРЕССОР

AUTO
-re-START

ВОЗОБНОВЛЕНИЕ
ПАРАМЕТРОВ
РАБОТЫ

Серия

VELLAMO

NEW



Новинка 2023 года – настенный осушитель воздуха для бассейнов.

Настенные осушители воздуха серии Vellamo – это идеальное решение для снижения повышенного уровня влажности в помещениях с открытым зеркалом воды.

Элегантное настенное исполнение позволяет поддерживать комфортный уровень влажности без сложных монтажных работ в вентиляционных каналах. В зависимости от модели осушители Ballu серии Vellamo способны удалить от 96 до 144 литров влаги в сутки в помещении площадью до 200 м². А воздухообмен мощностью до 1500 м³/час позволит нормализовать уровень влажности максимально быстро.

Технические характеристики

| Параметр/Модель | | DBS-96L | DBS-144L |
|--------------------------------|---------------------|--------------|---------------|
| Производительность по осушению | л/сут | 96 | 144 |
| Расход воздуха | м ³ /час | 1000 | 1500 |
| Уровень шума | дБ(А) | 58 | 60 |
| Напряжение питания | В~Гц | 220-240 ~ 50 | 220-240 ~ 50 |
| Номинальная мощность | Вт | 1150 | 2000 |
| Номинальный ток ток | А | 4,6 | 5,8 |
| Размеры (ШхВхГ) | мм | 800x800x290 | 1000x1000x330 |
| Размеры упаковки (ШхВхГ) | мм | 850x850x350 | 1100x1100x380 |
| Вес нетто/брутто, кг | кг | 55 / 60 | 80 / 85 |

Профессиональный уровень осушения



Антикоррозийное защитное покрытие металла



Легкое обслуживание прибора




Модельный ряд



DBS-96L

DBS-144L

Модельный ряд

| Промышленные осушители воздуха | Модель | Производительность по осушению (л/сут) | | | |
|---|----------|--|-----|-----|-----|
| | | 168 | 240 | 360 | 480 |
|  | BDH-168L | • | | | |
| | BDH-240L | | • | | |
| | BDH-360L | | | • | |
| | BDH-480L | | | | • |



ПРОМЫШЛЕННЫЕ ОСУШИТЕЛИ ВОЗДУХА

Профилактика и устранение повышенной влажности

Профессиональные осушители воздуха Ballu предназначены для поддержания оптимальных параметров влажности в производственных помещениях, подвалах и на складах, а также при проведении ремонтных работ на строительных площадках.

Устройства способны удалять из воздуха от 168 до 480 литров влаги в сутки при температуре от +5 °C в помещениях площадью более 350 м².

Осушители воздуха Ballu разработаны для непрерывного использования в экстремальных условиях: функционируют при сильной запыленности и имеют повышенный уровень ударопрочности.

Поддерживая оптимальный уровень влажности в помещениях, устройства позволяют сохранить состояние рабочей техники, оборудования, материалов, конструкций здания, предотвращают появление грибка и плесени, не допускают образования коррозии.

Преимущества

| | | | |
|---|---|---|---|
| <p>до 350 м² ПЛОЩАДЬ РАБОТЫ</p> | <p>Высокая производительность Ballu Sand hill отлично справляются с осушением больших производственных помещений благодаря воздушному потоку мощностью до 2800 м³/час</p> | <p>FILTER СИСТЕМА ФИЛЬТРАЦИИ</p> | <p>Защита от пыли и грязи Специальный фильтр, идущий в комплекте, защитит теплообменники осушителя воздуха от попадания грязи, что позволит использовать прибор на объектах с высоким уровнем запыленности</p> |
| <p>ГИГРОМЕТР ВСТРОЕННЫЙ</p> | <p>Встроенный гигрометр Встроенный гигрометр определяет текущий уровень влажности в помещении и автоматически поддерживает оптимальный</p> | <p>АВТО РЕСТАРТ ВОЗОБНОВЛЕНИЕ РАБОТЫ</p> | <p>Авторестарт Благодаря функции Авторестарт, прибор гарантированно продолжит работу в заданном режиме, в случае отключения электричества</p> |
| <p>МЕТАЛЛИЧЕСКИЙ УДАРОПРОЧНЫЙ КОРПУС</p> | <p>Надёжность использования Прочный металлический корпус и надёжные шасси позволяют использовать прибор в условиях строительных и производственных площадок</p> | <p>SMART TOUCH ПАНЕЛЬ УПРАВЛЕНИЯ</p> | <p>Панель управления Управление осушителем обеспечивает интуитивно понятная панель управления</p> |



+5 °C
MIN.
ТЕМПЕРАТУРА РАБОТЫ

МЕТАЛЛИЧЕСКИЙ
УДАРОПРОЧНЫЙ КОРПУС

ДО 480 Л.
СУТ.
ОСУШЕНИЕ ВОЗДУХА

3800 М³
ЧАС
ВОЗДУХООБМЕН

GMCC
КОМПРЕССОР

PROTECTION
ЗАЩИТА МИКРОПРОЦЕССОРА

Серия SAND HILL NEW



Промышленные осушители воздуха Ballu серии Sand Hill – новинка 2023 года в портфеле профессиональных систем осушения воздуха. Ballu серии Sand Hill – новейшая серия профессиональных осушителей, разработанная специально для устранения повышенного уровня влажности на складских, строительных и производственных площадках. Устройства обладают повышенными характеристиками прочности, а микропроцессор имеет дополнительную защиту от пыли и грязи, что дает возможность использовать осушитель в помещениях с высоким уровнем запыленности.

Технические характеристики

| Параметр / Модель | | BDH-168L | BDH-240L | BDH-360L | BDH-480L |
|--------------------------------|--------|--------------|--------------|---------------|---------------|
| Производительность по осушению | л/сут | 168 | 240 | 360 | 480 |
| Расход воздуха | м³/час | 1800 | 2400 | 3000 | 3800 |
| Уровень шума | дБ(А) | 55 | 57 | 58 | 60 |
| Напряжение питания | В~Гц | 220-240~50 | 360~50 | 360~50 | 360~50 |
| Номинальная мощность | Вт | 2000 | 2600 | 4500 | 5300 |
| Номинальный ток ток | А | 4,1 | 4,95 | 6 | 8,5 |
| Размеры (ШхВхГ) | мм | 650х1550х430 | 750х1670х500 | 1185х1630х500 | 1185х1670х500 |
| Размеры упаковки (ШхВхГ) | мм | 850х1750х630 | 900х1820х620 | 1300х1790х620 | 1300х1820х620 |
| Вес нетто/брутто, кг | кг | 87/97 | 130/142 | 186/200 | 240/260 |

Где можно применить колонный осушитель воздуха Sand Hill:

- Лесозаготовительные склады
- Овоще и зернохранилища
- Музейно-архивные комплексы
- Фармацевтические распределительные центры
- Подземное строительство и эксплуатация: добывающие шахты, метрополитен, автомобильные стоянки, погреба

Металлический корпус



Мощные шасси с фиксатором



Модельный ряд





НАПОЛЬНЫЕ ВЕНТИЛЯТОРЫ

Эффективная прохлада и максимальный комфорт в помещении

Напольные вентиляторы Ballu – мобильные и эффективные приборы, создающие ощущение прохлады в помещении. Сочетание лаконичного дизайна с расширенной функциональностью позволяет вентиляторам гармонично вписаться в любой интерьер и создать комфортную атмосферу в летний зной. Приборы имеют интуитивно-понятное управление, а также возможность регулировки высоты и угла наклона*. Широкое крестообразное или утяжеленное круглое основание предотвращает возможность опрокидывания прибора, что делает использование максимально безопасным. Приборы изготовлены из экологически чистых материалов, что подтверждено сертификатами соответствия российским и международным стандартам качества. Напольные вентиляторы Ballu подарят Вам настоящее ощущение свежести при минимальных затратах.

* Кроме модели BFF-110R

Модельный ряд



BFF-880R



BFF-855



BFF-805



BFF-806

Преимущества

LOW NOISE
ПОНИЖЕННЫЙ УРОВЕНЬ ШУМА

Низкий уровень шума
Уникальная геометрия лопастей обеспечивает максимально эффективный поток воздуха при пониженном уровне шума

PROTECTIVE GRID
ЗАЩИТНАЯ РЕШЕТКА

Усиленная защитная решетка
Решетка PROTECTIVE GRID с ребрами жесткости и увеличенным количеством прутьев способствует прочности и долговечности прибора

HIGH STABILITY
БОЛЕЕ УСТОЙЧИВОЕ ОСНОВАНИЕ

Устойчивое основание
Основание вентилятора повышенной устойчивости предотвращает опрокидывание прибора и делает его эксплуатацию безопасной

ПУЛЬТ ДУ
РАСШИРЕННЫЙ ФУНКЦИОНАЛ

Расширенный функционал
Благодаря пульту ДУ можно комфортно управлять прибором, выбрав один из режимов и скоростей работы, а также настроить таймер и включить функцию автоматического вращения*

ЭРГОНОМИЧНАЯ
ПАНЕЛЬ УПРАВЛЕНИЯ

Комфортное управление
Удобная эргономичная панель управления позволит легко настроить прибор на эффективную работу

ULTRA
СОВРЕМЕННЫЙ ДИЗАЙН

Современный дизайн
Вентиляторы Ballu не только обеспечат желаемую прохладу, но и украсят любое помещение благодаря стильному исполнению

Технические характеристики

| Параметр / Модель | BFF - 880R | BFF-855 | BFF - 805 | BFF - 806 |
|------------------------------|-----------------|-----------------|-----------------------|--------------|
| Мощность, кВт | 45 | 45 | 40 | 40 |
| Количество режимов | 3 | 3 | 1 | 1 |
| Количество скоростей | 3 | 3 | 3 | 3 |
| Количество лопастей | 3 | 3 | 3 | 3 |
| Пульт ДУ | да | да | - | - |
| Таймер, ч | 7,5 | 7,5 | - | - |
| Габариты прибора (ШхВхГ), мм | 620x1250x620 | 620x1250x620 | 430x1300x400 | 430x1300x430 |
| Вес нетто / брутто, кг | 2 / 2,5 | 2 / 2,5 | 4,6 / 5,2 | 3,8 / 4,3 |
| Основание | кресто-образное | кресто-образное | утяжеленное / круглое | круглое |
| Размер основания, см | 62x62 | 62x62 | 42 | 39 |

*Применимо для моделей BFF-110R, BFF-860R, BFF-880R, BFF-855

до 12 ЧАСОВ
ТАЙМЕР

SLEEP WELL
НИЗКИЙ
УРОВЕНЬ ШУМА

HI-TECH
ДИЗАЙН

LED
ДИСПЛЕЙ

ПУЛЬТ ДУ
РАСШИРЕННЫЙ
ФУНКЦИОНАЛ

3
РЕЖИМА
РАБОТЫ

Напольный вентилятор Ballu BFT-110R

| | |
|------------------------------|-------------|
| Параметр / Модель | BFT - 110R |
| Мощность, кВт | 50 |
| Количество режимов | 3 |
| Количество скоростей | 3 |
| Количество лопастей | - |
| Пульт ДУ | да |
| Таймер, ч | 12 |
| Габариты прибора (Ш×В×Г), мм | 260×810×260 |
| Вес нетто / брутто, кг | 2,5 / 2,8 |
| Основание | круглое |
| Размер основания, см | 30 |



LED дисплей



Удобная ручка для переноски



Пульт дистанционного управления



Ballu

Модельный ряд



Преимущества

LOW NOISE
ПОНИЖЕННЫЙ
УРОВЕНЬ ШУМА

Низкий уровень шума
Уникальная геометрия лопастей обеспечивает максимально эффективный поток воздуха при пониженном уровне шума

ПУЛЬТ ДУ
РАСШИРЕННЫЙ
ФУНКЦИОНАЛ

Расширенный функционал
Благодаря пульту ДУ можно комфортно управлять прибором, выбрав один из режимов и скоростей работы, а также настроить таймер и включить функцию автоматического вращения*

PROTECTIVE GRID
ЗАЩИТНАЯ
РЕШЕТКА

Усиленная защитная решетка
Решетка PROTECTIVE GRID с ребрами жесткости и увеличенным количеством прутьев способствует прочности и долговечности прибора

ЭРГОНОМИЧНАЯ
ПАНЕЛЬ
УПРАВЛЕНИЯ

Комфортное управление
Удобная эргономичная панель управления позволит легко настроить прибор на эффективную работу

HIGH STABILITY
БОЛЕЕ УСТОЙЧИВОЕ
ОСНОВАНИЕ

Устойчивое основание
Основание вентилятора повышенной устойчивости предотвращает опрокидывание прибора и делает его эксплуатацию безопасной

ULTRA
СОВРЕМЕННЫЙ
ДИЗАЙН

Современный дизайн
Вентиляторы Ballu не только обеспечат желаемую прохладу, но и украсят любое помещение благодаря стильному исполнению

Технические характеристики

| Параметр / Модель | BFF - 860R | BFF - 801 | BFF - 802 | BFF-840 | BFF-807 |
|------------------------------|-----------------------|-----------------|-----------------------|--------------|--------------|
| Мощность, кВт | 45 | 45 | 45 | 45 | 45 |
| Количество режимов | 3 | 1 | 1 | 3 | 3 |
| Количество скоростей | 3 | 3 | 3 | 3 | 3 |
| Количество лопастей | 5 | 5 | 5 | 3 | 3 |
| Пульт ДУ | да | - | - | да | да |
| Таймер, ч | 7,5 | - | - | 7,5 | 7,5 |
| Габариты прибора (Ш×В×Г), мм | 430×1300×400 | 600×1300×600 | 430×1300×430 | 620×1250×620 | 620×1250×620 |
| Вес нетто / брутто, кг | 4,8 / 5,2 | 2,5 / 3,1 | 3,9 / 4,5 | 2 / 2,5 | 2 / 2,5 |
| Основание | утяжеленное / круглое | кресто-образное | утяжеленное / круглое | крестовое | крестовое |
| Размер основания, см | 40 | 60×60 | 43 | 62×62 | 62×62 |

Модельный ряд

| Модель | Производительность м³/час | | | | |
|--|---------------------------|-------------------------|---------------------------|---------------------------|---------------------------|
| | 40 | 80 | 120 | 160 | 200 |
| Ультрафиолетовый рециркулятор-обеззараживатель ANTICOVIDgenerator | RDU/DRU-30D | • | | | |
| | RDU/DRU-60D | | • | | |
| | RDU/DRU-100D | | | • | |
| | RDU/DRU-150D | | | | • |
| | RDU/DRU-200D | | | | |
| Ультрафиолетовый рециркулятор-обеззараживатель ANTICOVIDgenerator, WiFi | RDU-30D, WiFi | • | | | |
| | RDU-60D, WiFi | | • | | |
| | RDU-100D, WiFi | | | • | |
| | RDU-150D, WiFi | | | | • |
| | RDU-200D, WiFi | | | | |
| Модель | RDU-30D / RDU-30D, WiFi | RDU-60D / RDU-60D, WiFi | RDU-100D / RDU-100D, WiFi | RDU-150D / RDU-150D, WiFi | RDU-200D / RDU-200D, WiFi |
| Стойка для рециркулятора | SR-1 | • | • | • | • |
| Стойка для рециркулятора | SR-2 | | | | • |
| Модель | Производительность м³/час | | | | |
| | 17 | 23 | | | |
| Ультрафиолетовый рециркулятор-обеззараживатель ANTICOVIDgenerator для лифтов | DR-18D | • | | | |
| | DR-24D | | | | |

УНИКАЛЬНЫЙ ТКАНЕВЫЙ ЧЕХОЛ ПОЗВОЛЯЕТ ДЕКОРИРОВАТЬ ПРИБОР ПО ЦВЕТУ ДЛЯ ИНТЕГРАЦИИ В ЛЮБОЙ ИНТЕРЬЕР



МЕДИЦИНСКОЕ ИЗДЕЛИЕ

УЛЬТРАФИОЛЕТОВЫЕ РЕЦИРКУЛЯТОРЫ-ОБЕЗЗАРАЖИВАТЕЛИ

Дышите безопасным воздухом!

Ballu ANTICOVIDgenerator – новое поколение рециркуляторов. Он разработан в период пандемии и эффективен против всех вирусов, вызывающих наибольшую обеспокоенность ВОЗ и Роспотребнадзора.

ANTICOVIDgenerator – это рециркулятор-обеззараживатель закрытого типа. В корпус прибора встроены вентиляторы для прокачки воздуха, фильтры для предварительной очистки воздуха и ультрафиолетовые лампы для его обеззараживания. УФ-лучи длиной 253,7 нанометров обладают бактерицидными свойствами и уничтожают простейшие микроорганизмы, в том числе, вирусы, бактерии, грибки и споры. Исследования* доказывают, что при воздействии дальнего УФ-света погибают 99,9% вирусов и бактерий.

Данными устройствами должны оснащаться коммерческие и бытовые помещения. ANTICOVIDgenerator нужно устанавливать в поликлиники, больницы, лаборатории, офисные помещения, заведения общественного питания, гостиницы, бары, рестораны, салоны красоты, фитнес залы, кинотеатры, магазины, лифты, детские сады и школы.

* <https://www.researchsquare.com/article/rs-25728/v1>

Преимущества

УФ-ЛАМПЫ

НЕ ОБРАЗУЮТ ОЗОН

Ультрафиолетовые лампы мощностью 9 Вт, 15 Вт и 30 Вт. УФ-излучение с длиной волны 253,7 нм оказывает эффективное бактерицидное воздействие на микроорганизмы. Убивают 99,9% патогенных вирусов и бактерий.

9000 Ч

СЧЕТЧИК ЭФФЕКТИВНОЙ РАБОТЫ ЛАМПЫ

Каждый прибор оборудован счетчиком 9000 часов наработки УФ-ламп. По истечении срока лампы необходимо заменить для сохранения эффективной бактерицидной способности УФ-излучения против вирусов и бактерий.



БЕЗОПАСЕН ДЛЯ ЛЮДЕЙ И ЖИВОТНЫХ

Сертифицированные УФ-лампы не образуют озон. Ультрафиолетовое излучение происходит внутри корпуса прибора и не оказывает вредного воздействия на окружающую среду, людей и животных.



УНИКАЛЬНАЯ КОНСТРУКЦИЯ КОРПУСА

Уникальная конструкция корпуса позволяет обслуживать прибор или проводить замену ламп без демонтажа прибора. Прибор может быть размещен на стене горизонтально или вертикально или на специальной стойке с шасси для легкого перемещения (кроме модели для лифтов).

G3

ВОЗДУШНЫЙ ФИЛЬТР

Моющийся воздушный фильтр класса G3 очищает воздух от пыли и препятствует снижению эффективности работы УФ-ламп.



НИЗКИЙ УРОВЕНЬ ШУМА

Уровень шума < 30 дБ делает возможным применять прибор даже в спальнях и детских комнатах.

Ультрафиолетовый рециркулятор-обеззараживатель ANTICOVIDgenerator



Новый инновационный продукт – рециркулятор Ballu ANTICOVIDgenerator имеет мощный бактерицидный поток, высокую степень обеззараживания и абсолютно безопасен для людей и животных.

- Сертифицированные ультрафиолетовые лампы не образуют озон
- Мощный бактерицидный поток – уничтожает 99,9% вирусов и бактерий
- Счетчик наработки эффективности ультрафиолетовых ламп на 9000 часов работы
- Мощный воздушный фильтр класса G3 очищает воздух от пыли и препятствует снижению эффективности работы УФ лампы
- Уникальная конструкция корпуса из металла не требует демонтажа прибора для обслуживания
- Уровень шума < 30 дБ делает возможным применение прибора даже в спальнях и детских комнатах
- Уникальный тканевый чехол позволяет декорировать прибор по цвету и интегрировать в интерьер
- Универсальное размещение на стене горизонтально/вертикально или на специальной передвижной стойке с шасси
- 2 года гарантии и 10 лет срок службы
- Сделано в России на заводе ИЗТТ, г. Ижевск
- Регистрационное удостоверение на медицинское изделие № РЗН 2022/18587

Технические характеристики

| Параметр / Модель | ANTICOVIDgenerator | | | | | |
|--|--------------------|-------------|--------------|--------------|--------------|--------------|
| | RDU/DRU-30D | RDU/DRU-60D | RDU/DRU-100D | RDU/DRU-150D | RDU/DRU-200D | |
| Мощность бактерицидной лампы | Вт | 15 | 15 | 15 | 30 | |
| Количество бактерицидных ламп | шт | 1 | 2 | 3 | 3 | |
| Бактерицидная мощность излучения лампы | Вт/м² | 4,9 | 4,9 | 4,9 | 12 | |
| Напряжение питания | В~Гц | 230~50 | | | | |
| Класс электрозащиты | | I | | | | |
| Степень защиты | | IP20 | | | | |
| Производительность по воздуху | м³/ч | 40 | 80 | 120 | 160 | 200 |
| Уровень шума | <дБ | 26 | 27 | 29 | 30 | 32 |
| Размеры прибора (ШxВxГ) | мм | 175x700x135 | 175x700x135 | 300x700x135 | 300x700x135 | 425x1150x135 |
| Размер упаковки (ШxВxГ) | мм | 185x725x155 | 185x725x155 | 310x725x155 | 310x725x155 | 435x1175x155 |
| Вес нетто / брутто | кг | 5,1 / 5,6 | 5,3 / 5,8 | 6,6 / 7,2 | 7,5 / 8,1 | 13,4 / 14,4 |

УФ-ЛАМПЫ

НЕ ОБРАЗУЮТ
ОЗОН

9000 ч

СЧЕТЧИК
ЭФФЕКТИВНОЙ
РАБОТЫ ЛАМПЫ



БЕЗОПАСЕН
ДЛЯ ЛЮДЕЙ
И ЖИВОТНЫХ



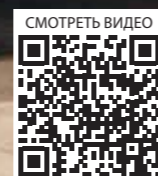
НИЗКИЙ
УРОВЕНЬ ШУМА



УНИКАЛЬНАЯ
КОНСТРУКЦИЯ
КОРПУСА



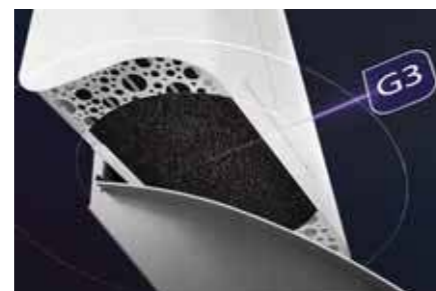
МЕДИЦИНСКОЕ
ИЗДЕЛИЕ



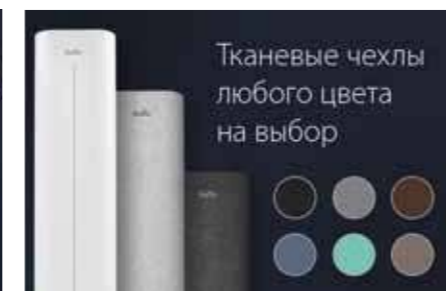
Специальная стойка с шасси для
легкого передвижения прибора



Мощный воздушный
фильтр G3 в комплекте



Уникальные тканевые чехлы
для интеграции в интерьер



Ультрафиолетовый рециркулятор-обеззараживатель ANTICOVIDgenerator, WiFi



Работает с Алисой

работает с HОmmуn



Новый инновационный продукт – рециркулятор Ballu ANTICOVIDgenerator с управлением по WiFi и Генератором холодной плазмы имеет мощный бактерицидный поток, высокую степень обеззараживания и абсолютно безопасен для людей и животных.

- Сертифицированные ультрафиолетовые лампы не образуют озон
- Мощный бактерицидный поток – уничтожает 99,9% вирусов и бактерий
- Счетчик наработки эффективности ультрафиолетовых ламп на 9000 часов работы
- Генератор холодной плазмы восстанавливает баланс отрицательных и положительных ионов в помещении
- Моющийся воздушный фильтр класса G3 очищает воздух от пыли и препятствует снижению эффективности работы УФ лампы
- Уникальная конструкция корпуса из металла не требует демонтажа прибора для обслуживания
- Уровень шума < 30 дБ делает возможным применение прибора даже в спальнях и детских комнатах
- Уникальный тканевый чехол позволяет декорировать прибор по цвету и интегрировать в интерьер
- 3 способа управления: на корпусе, дистанционно по WiFi через приложение Hомmуn или подключение в систему управления зданием MODBUS
- Универсальное размещение на стене горизонтально/вертикально или на специальной передвижной стойке с шасси
- 2 года гарантии и 10 лет срок службы
- Сделано в России на заводе ИЗТТ, г. Ижевск

Технические характеристики

| Параметр / Модель | ANTICOVIDgenerator, WiFi | | | | |
|--|--------------------------|--------------|---------------|---------------|---------------|
| | RDU-30D WiFi | RDU-60D WiFi | RDU-100D WiFi | RDU-150D WiFi | RDU-200D WiFi |
| Мощность бактерицидной лампы | Вт 15 | 15 | 15 | 15 | 30 |
| Количество бактерицидных ламп | шт 1 | 2 | 3 | 4 | 3 |
| Бактерицидная мощность излучения лампы | Вт/м² 4,9 | 4,9 | 4,9 | 4,9 | 12 |
| Напряжение питания | В~Гц 230~50 | | | | |
| Класс электрозащиты | I | | | | |
| Степень защиты | IP20 | | | | |
| Производительность по воздуху | м³/ч 40 | 80 | 120 | 160 | 200 |
| Уровень шума | <дБ 26 | 27 | 29 | 30 | 32 |
| Размеры прибора (ШxВxГ) | мм 175x700x135 | 175x700x135 | 300x700x135 | 300x700x135 | 425x1150x135 |
| Размер упаковки (ШxВxГ) | мм 185x725x155 | 185x725x155 | 310x725x155 | 310x725x155 | 435x1175x155 |
| Вес нетто / брутто | кг 5,1 / 5,6 | 5,3 / 5,8 | 6,6 / 7,2 | 7,5 / 8,1 | 13,4 / 14,4 |

УФ-ЛАМПЫ

НЕ ОБРАЗУЮТ
ОЗОН

9000 ч

СЧЕТЧИК
ЭФФЕКТИВНОЙ
РАБОТЫ ЛАМПЫ



ГЕНЕРАТОР
ХОЛОДНОЙ
ПЛАЗМЫ



БЕЗОПАСЕН
ДЛЯ ЛЮДЕЙ
И ЖИВОТНЫХ



НИЗКИЙ
УРОВЕНЬ ШУМА



УНИКАЛЬНАЯ
КОНСТРУКЦИЯ
КОРПУСА

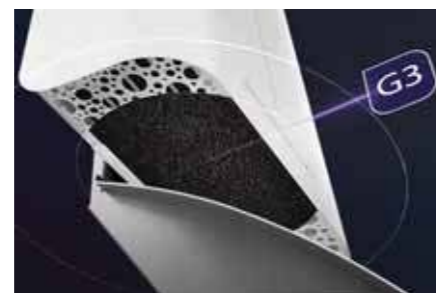
ПРЕЗЕНТАЦИЯ



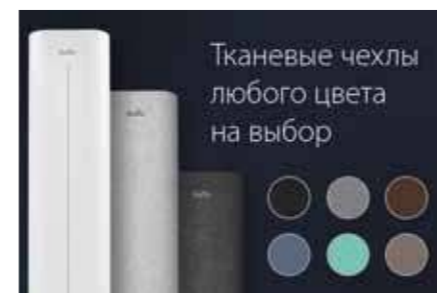
Интуитивно понятное электронное управление



Моющийся воздушный фильтр G3 в комплекте



Уникальные тканевые чехлы для интеграции в интерьер



Ультрафиолетовый рециркулятор-обеззараживатель **ANTICOVIDgenerator** для лифтов



Новый инновационный продукт – рециркулятор Ballu ANTICOVIDgenerator для лифтов создан специально для обеспечения чистоты воздуха в замкнутых пространствах. Прибор может управляться с помощью датчика движения.

- Сертифицированные ультрафиолетовые лампы не образуют озон
- Мощный бактерицидный поток – уничтожает 99,9% вирусов и бактерий
- Счетчик наработки эффективности ультрафиолетовых ламп на 9000 часов работы
- Моющийся воздушный фильтр класса G3 очищает воздух от пыли и препятствует снижению эффективности работы УФ-лампы
- Уникальная конструкция корпуса из металла не требует демонтажа прибора для обслуживания
- Уровень шума < 30 дБ
- Стильный корпус позволяет использовать рециркулятор в лифтах премиального уровня
- Универсальное размещение на стене горизонтально/вертикально
- 2 года гарантии и 5 лет срок службы
- Сделано в России на заводе ИЗТТ, г. Ижевск

Технические характеристики

| Параметр / Модель | ANTICOVIDgenerator | | |
|--|--------------------|------------------------------|-------------------|
| | DR-18D | DR-24D | |
| Мощность бактерицидной лампы | Вт | 9 | 9 |
| Количество бактерицидных ламп | шт | 1 | 1 |
| Бактерицидная мощность излучения лампы | Вт/м² | 1,8 | 1,8 |
| Напряжение питания | В~Гц | 230-50 | 230-50 |
| Материал лицевой панели | | Сталь с порошковой покраской | Нержавеющая сталь |
| Класс электрозащиты | | I | I |
| Степень защиты | | IP20 | IP20 |
| Производительность по воздуху | м³/ч | 17 | 23 |
| Уровень шума | <дБ | 30 | 30 |
| Размеры прибора (ШхВхГ) | мм | 175x700x135 | 225x7410x775 |
| Размер упаковки (ШхВхГ) | мм | 185x725x155 | 235x7435x795 |
| Вес нетто / брутто | кг | 2,2 / 2,8 | 2,4 / 3,0 |

УФ-ЛАМПЫ

НЕ ОБРАЗУЮТ
ОЗОН

9000ч

СЧЕТЧИК
ЭФФЕКТИВНОЙ
РАБОТЫ ЛАМПЫ

G3

ВОЗДУШНЫЙ
ФИЛЬТР



НИЗКИЙ
УРОВЕНЬ ШУМА



УНИКАЛЬНАЯ
КОНСТРУКЦИЯ
КОРПУСА



НЕ ОБРАЗУЕТ
ОЗОН

СМОТРЕТЬ ВИДЕО



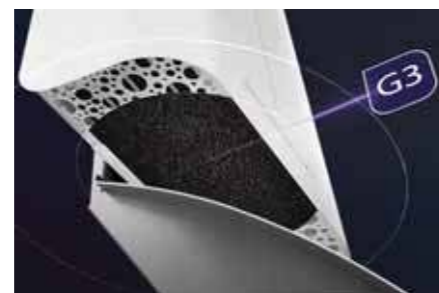
ПРЕЗЕНТАЦИЯ



Прибор может управляться
с помощью датчика движения



Моющийся воздушный
фильтр G3 в комплекте



Лицевая панель
из нержавеющей стали



Ballu



ASP-80



ASP-200S



ASP-100

ПРИТОЧНЫЕ ОЧИСТИТЕЛИ ВОЗДУХА
BALLU **ONEAIR**

ЧЕМ МЫ ДЫШИМ ДОМА И В ОФИСЕ

УГЛЕКИСЛЫЙ ГАЗ — ОСНОВНОЙ ЗАГРЯЗНИТЕЛЬ ВОЗДУХА В ПОМЕЩЕНИИ



ЧЕЛОВЕК ГЛАВНЫЙ ИСТОЧНИК CO₂

Мы вдыхаем воздух с содержанием CO₂ – 600 ppm, выдыхаем >4500 ppm

Закрытые пластиковые окна полностью герметизируют квартиру, способствуя накоплению в помещении углекислого газа CO₂, который выделяется в процессе дыхания людей. Постоянное присутствие в помещении с высокой концентрацией CO₂ может вызвать головную боль, развитие депрессии, сонливость, ослабление иммунитета и проблемы с лишним весом.

Откуда берется углекислый газ в помещениях? Мы вдыхаем кислород и выдыхаем углекислый газ. Уже через 2 часа в закрытой спальне концентрация углекислого газа достигает предельных значений. К утру в комнате в 5-6 раз превышен нормальный уровень углекислого газа.

ВОЗДУХ ДОМА И В ОФИСЕ ДО 5 РАЗ ГРЯЗНЕЕ УЛИЧНОГО

В большинстве офисных помещений множество внутренних источников загрязнений: мебель, обои, шторы, техника, домашние питомцы. В домашнем воздухе присутствуют: легколетучие органические соединения, формальдегид, стирол, споры плесени, бытовая пыль, постельные клещи, шерсть животных.

Большинство офисных помещений либо вовсе не имеют системы вентиляции, либо она не всегда справляется со своей задачей из-за допущенных ошибок при ее расчете или из-за несвоевременного технического обслуживания. Поэтому воздух в офисе по степени своей загрязнённости не уступает домашнему воздуху.

ОБЫЧНОЕ ПРОВЕТРИВАНИЕ НЕ РЕШАЕТ ПРОБЛЕМУ ГРЯЗНОГО ВОЗДУХА В ПОМЕЩЕНИИ

При обычном проветривании с помощью открытых окон решается проблема духоты, концентрация углекислого газа снижается, но грязный уличный воздух попадает в помещение и ситуация усугубляется.

ОСНОВНЫЕ ЗАГРЯЗНИТЕЛИ ВОЗДУХА В ПОМЕЩЕНИИ



Углекислый газ



Бактерии и вирусы



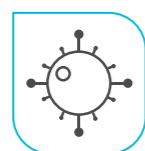
Бытовая пыль



Пыльца растений



Микроскопические частицы PM2,5



Плесень



Формальдегид, фенол, стирол



Пылевые клещи



ФИЗИОЛОГИ
СЧИТАЮТ
НОРМАЛЬНЫМ
УРОВНЕМ
КОНЦЕНТРАЦИИ CO₂
600 – 800 PPM



Углекислый
газ

*PPM (parts per million) – единица измерения углекислого газа.



2500
ppm

2000
ppm

1500
ppm

1000
ppm





8 причин установить приточный очиститель воздуха Ballu **ONEAIR**



1. Живете рядом с оживленной трассой или шоссе



2. Живете в промышленном городе или районе



3. Большая семья, проживающая в одной квартире



4. Часто болеете простудными заболеваниями



5. Страдаете аллергией на сезонное цветение, пыльцу, пыль, шерсть домашних животных



6. Страдаете от постоянной усталости и нарушений сна



7. Плохо работает центральная вентиляция на кухне или в ванной



8. Сажа на подоконнике и пыль в квартире

МНОГО ПРОБЛЕМ, ОДНО РЕШЕНИЕ - **ONEAIR**

ONEAIR ПРИТОЧНЫЕ ОЧИСТИТЕЛИ ВОЗДУХА

Сбалансированная линейка приточных очистителей воздуха включает в себя абсолютно разные по функционалу, габаритам, степени фильтрации и производительности модели. Она создана для обеспечения вентиляции и очистки воздуха в бытовых и офисных помещениях.

- **ASP-80** — Миниатюрный прибор в категории первой цены для помещений до 30 м². С возможностью вертикальной и горизонтальной установки;
- **ASP-100** — Новое поколение приборов бытовой приточной вентиляции с лаконичным дизайном и бесшумной работой.
- **ASP-200*** флагман линейки — Лидер по набору функций, разработанный специально для российского климата с применением запатентованных технологий. Профессиональная шестиступенчатая очистка воздуха, климат-контроль до -40 °С, встроенный Wi-Fi и мобильное приложение для мониторинга и контроля микроклимата из любой точки мира.



200 м³/час
ПРИТОК СВЕЖЕГО
ВОЗДУХА

-40 °C
ДО
КЛИМАТ
КОНТРОЛЬ

ВСТРОЕННЫЕ
ФОНОВЫЕ
МЕЛОДИИ

УПРАВЛЕНИЕ
ПО Wi-Fi

DC INVERTER
ТЕХНОЛОГИЯ

ТИХИЙ
НОЧНОЙ РЕЖИМ

ASP-200S

200 м³/ч

ТЕБЕ РЕШАТЬ, ЧЕМ ДЫШАТЬ

ЧИСТЫЙ И БОГАТЫЙ КИСЛОРОДОМ ВОЗДУХ ОТ BALLU ONEAIR



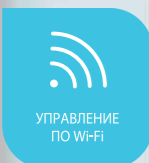
6-ТИ СТУПЕНЧАТАЯ СИСТЕМА ОЧИСТКИ



до **40**°C
КЛИМАТ КОНТРОЛЬ



DC INVERTER ТЕХНОЛОГИЯ



УПРАВЛЕНИЕ ПО Wi-Fi



AROMA
КАПСУЛА ДЛЯ МАСЕЛ



ИНТЕЛЛЕКТУАЛЬНАЯ СИСТЕМА УПРАВЛЕНИЯ



ПРИТОЧНЫЙ ОЧИСТИТЕЛЬ ВОЗДУХА ASP-200*



Ballu ONEAIR ASP-200* — интеллектуальный приточный очиститель воздуха, оснащенный инверторным DC-мотором, с режимом рециркуляции воздуха в помещении. Предназначен для подачи свежего и очищенного воздуха в любые жилые помещения площадью до 75 кв.м.

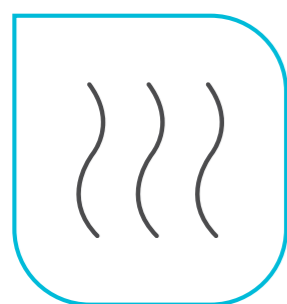
Встраиваемый высокоэффективный керамический нагревательный элемент мощностью 1200 Вт (опция, приобретается отдельно) подогревает входящий воздух. При этом прибор эффективно работает в осенне-зимний период при температуре наружного воздуха до -40 °С.

Профессиональная система очистки воздуха, состоящая из 6 ступеней, устраняет 99,9% загрязнений в воздухе, поглощает неприятные запахи, обеззараживает от вирусов и бактерий. В приборе есть арома-капсула для масел, позволяющая создать индивидуальную атмосферу на любой вкус.

Встроенный датчик PM2,5 в зависимости от качества воздуха автоматически управляет интенсивностью очистки в режиме циркуляции.

Датчик CO₂ (опция) контролирует уровень углекислого газа в помещении и автоматически управляет клапаном притока, поддерживая оптимальный уровень CO₂. Прибор имеет удобный интерфейс, который обеспечивают цветной дисплей и полифонический звуковой сигнал, встроенный Wi-Fi модуль для удаленного управления прибора с мобильных устройств, пульт ДУ в комплекте. Приточный очиститель имеет 3 варианта декоративного исполнения передней панели: пластик, ткань и комбинированное исполнение.

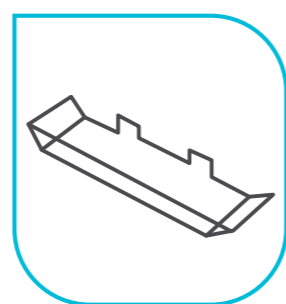
ИНДИВИДУАЛЬНЫЙ ВЫБОР НЕОБХОДИМЫХ ОПЦИЙ



КЕРАМИЧЕСКИЙ НАГРЕВАТЕЛЬНЫЙ ЭЛЕМЕНТ



ДАТЧИК УРОВНЯ CO₂



ЭКРАН ДЛЯ НАПРАВЛЕНИЯ ВЫХОДА ВОЗДУХА

Особенности ONEAIR ASP-200*

200 м³/ч

- Воздухообмен до 200 м³/ч
- 9 скоростей потока воздуха
- Работает при температуре окружающей среды от -40 °С до +50 °С
- Автоматические SMART-режимы
- 6-ти ступенчатая очистка воздуха
- Управление через Wi-Fi
- Датчик контроля CO₂

ПРИТОЧНЫЙ ОЧИСТИТЕЛЬ ВОЗДУХА :

- ОБЕСПЕЧИВАЕТ ПОДАЧУ СВЕЖЕГО ВОЗДУХА В РЕЖИМЕ ВЕНТИЛЯЦИИ
- ОБЕСПЕЧИВАЕТ ПРОФЕССИОНАЛЬНУЮ ОЧИСТКУ ВОЗДУХА В ПОМЕЩЕНИИ В РЕЖИМЕ РЕЦИРКУЛЯЦИИ



РЕЖИМ ВЕНТИЛЯЦИИ

Запатентованная технология ONEAIR ASP-200 разработана специально для улучшения качества воздуха в зданиях, расположенных в мегаполисах и экологически неблагоприятных районах.

В режиме вентиляции ONEAIR ASP-200 забирает воздух с улицы, подогревает его до комфортной температуры и очищает от вредных примесей, взвесей и запахов через шестиступенчатую систему фильтрации.



Приток свежего воздуха

Обеспечивает приток в помещение свежего, насыщенного кислородом, воздуха с улицы в необходимом объеме до 200 м³ в час.



Turbo

За 15 минут полностью обновит воздух в помещении 25 м² и снизит целевую температуру входящего воздуха до +5°C. По таймеру обратного отсчета автоматически вернется в предыдущий режим работы.



Датчик CO₂

определяет концентрацию углекислого газа и, управляя клапаном притока, автоматически проветривает помещение когда это необходимо.



Подогрев свежего воздуха

В холодное время высокоэффективный керамический нагревательный элемент подогревает входящий воздух от -40 °C до комфортной температуры, а интеллектуальный климат контроль автоматически обеспечивает стабильность температуры.



РЕЖИМ РЕЦИРКУЛЯЦИИ

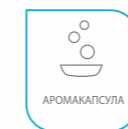
Воздух в закрытых помещениях не менее вредный и опасный для нашего здоровья, чем на оживленной улице.

В режиме циркуляции ONEAIR ASP-200 работает как профессиональный воздухоочиститель, забирая воздух из комнаты и очищая его через многоуровневую систему фильтрации. Избавит Вас от сигаретного дыма, от вирусов и бактерий, от неприятных запахов и пыли.



Датчик загрязнения воздуха

Встроенный датчик PM2.5 определяет уровень запыленности внутри помещения и автоматически управляет интенсивностью очистки.



Арома-капсула

Контейнер для ароматических масел позволяет создать индивидуальную атмосферу на любой вкус.



Ультрафиолетовая лампа

Ультрафиолетовая лампа уничтожает болезнетворные микроорганизмы, бактерии и вирусы, содержащиеся в воздухе на клеточном уровне.



Генератор холодной плазмы

Генератор холодной плазмы деактивирует вредные для здоровья микроорганизмы, вирусы внутри прибора и помещения.



6-СТУПЕНЧАТАЯ СИСТЕМА ОЧИСТКИ ВОЗДУХА

1. ФИЛЬТР ГРУБОЙ ОЧИСТКИ HIGH DENSITY PREFILTER

Съемный многоразовый фильтр грубой очистки препятствует попаданию в прибор насекомых, пуха, крупной пыли. Фильтр вынимается из верхней части прибора, очищается с помощью мягкой щетки и промывается теплой водой. Регулярная очистка фильтра продлевает срок службы фильтра тонкой очистки.

2. ФИЛЬТР ТОНКОЙ ОЧИСТКИ BASIC КЛАССА M5

Базовый фильтр тонкой очистки класса M5 задерживает крупные и средние частицы размером от 1 мкм: пыль, пух, сажу, микро-волокна и аллергены с эффективностью до 90%. Увеличивает эффективность и срок службы высокоэффективного HEPA фильтра. Средний срок службы — 1 год.

3. ВЫСОКОЭФФЕКТИВНЫЙ HEPA ФИЛЬТР КЛАССА H11

HEPA фильтр класса H11 — задерживает 95% частиц размером от 0,3 мкм: пыльцу, споры грибов, шерсть и перхоть животных, аллергены, бактерии, вирусы, грибы. Рекомендован для использования в медицинских помещениях, значительно снижают проявление аллергических реакций. Средний срок службы — 2 года.

4. УГОЛЬНЫЙ CARBON ФИЛЬТР

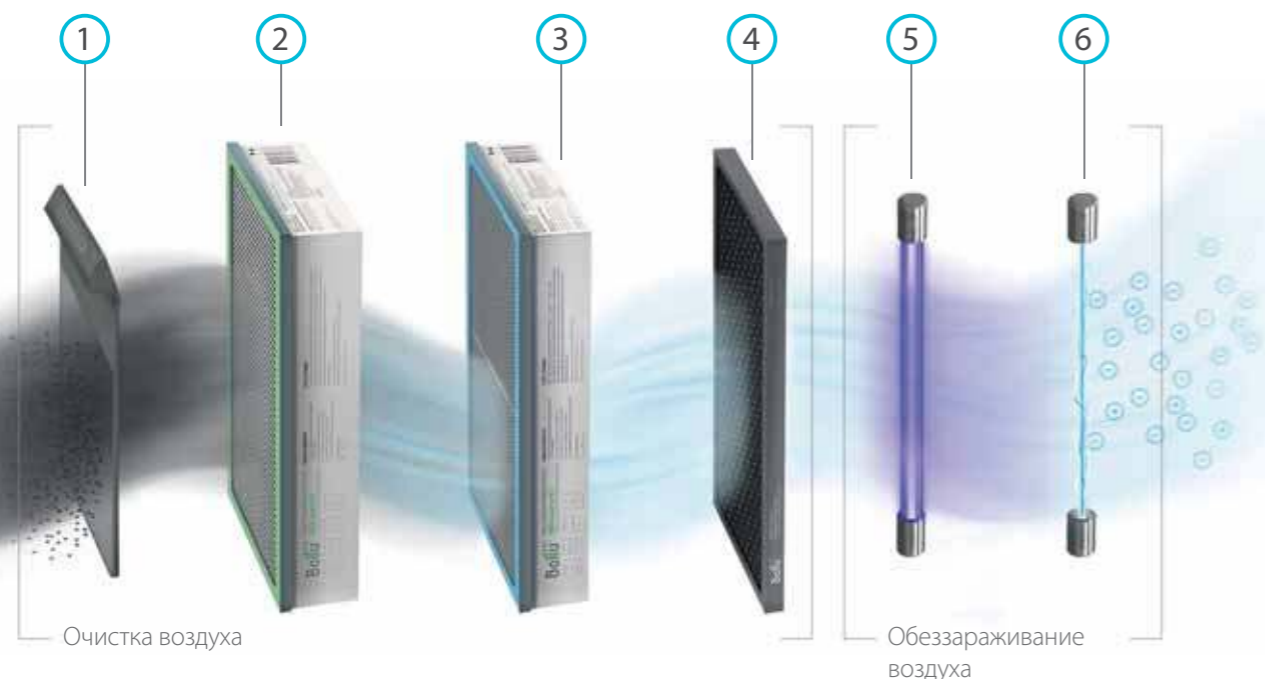
Угольный адсорбционно-каталитический CARBON фильтр поглощает неприятные запахи и органические загрязнители: выхлопные газы, формальдегид, промышленные выбросы, запахи дыма до уровня соответствия нормам. Срок службы — 1 год.

5. УЛЬТРАФИОЛЕТОВАЯ ЛАМПА

Применяется для стерилизации воздуха, устраняет вирусы, бактерии, инфекционные микроорганизмы. Структура ДНК опасных микроорганизмов под действием УФ света разрушается, органические компоненты могут распадаться на воду и углекислый газ, абсолютно безопасные для человека.

6. ГЕНЕРАТОР ХОЛОДНОЙ ПЛАЗМЫ

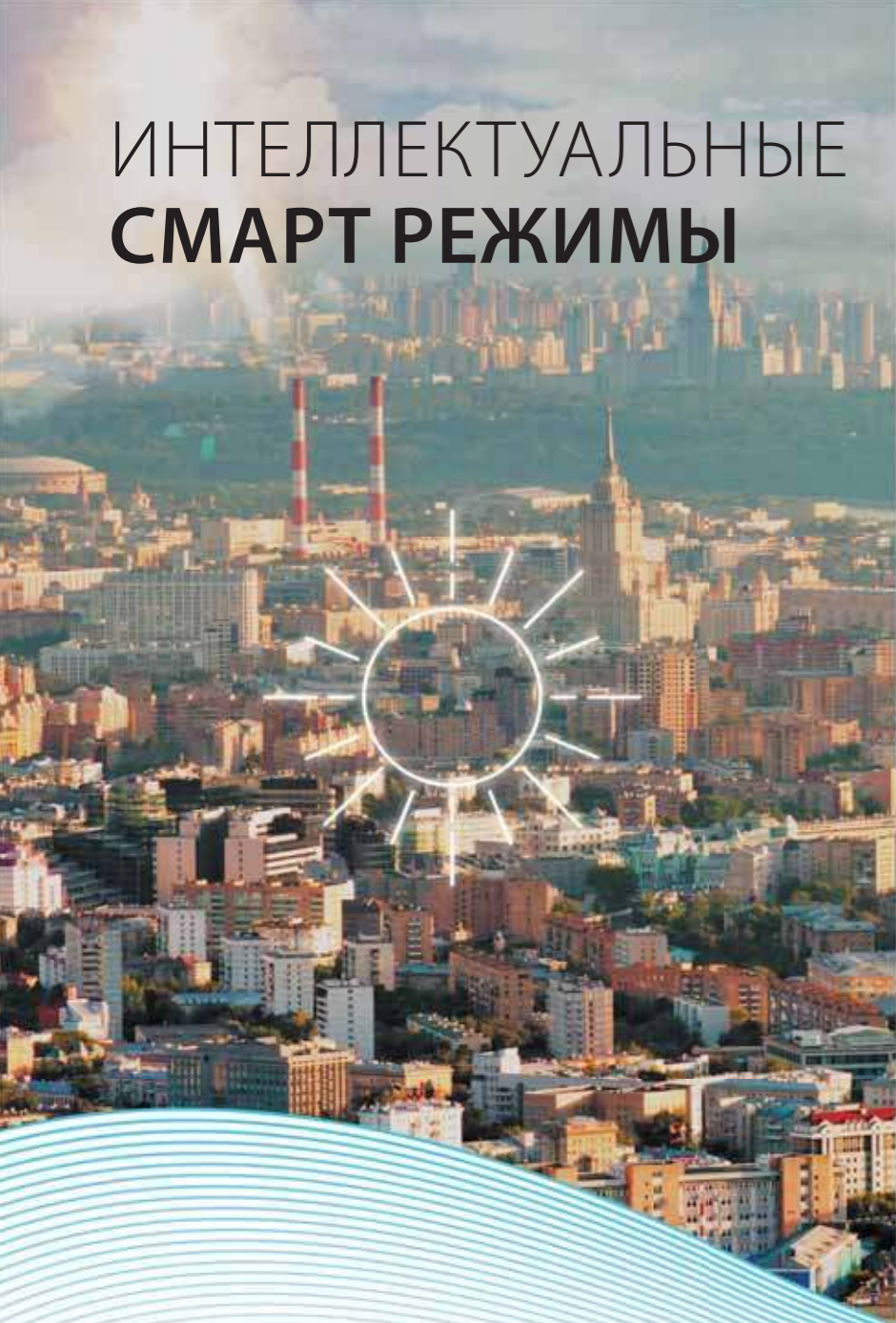
Последнее поколение ионизаторов воздуха. Создает не только отрицательные, но и положительные ионы, деактивируя микроорганизмы и исключая их образование внутри прибора.



Уникальная
шестиступенчатая система
очистки устраняет
99,9%
загрязнений в воздухе,
поглощает неприятные
запахи, обеззараживает
от вирусов и бактерий



ИНТЕЛЛЕКТУАЛЬНЫЕ СМАРТ РЕЖИМЫ



АВТО РЕЖИМ

В автоматическом режиме, прибор самостоятельно управляет клапаном притока и интенсивностью подачи воздуха в зависимости от показаний встроенного датчика углекислого газа, открывает клапан притока и переходит в режим вентиляции при высокой концентрации углекислого газа в помещении.

В зависимости от концентрации CO₂ прибор автоматически устанавливает скорость вентилятора и регулирует объем подаваемого воздуха в помещение. При снижении концентрации углекислого газа в помещении, прибор закрывает клапан притока и переходит в режим Контроль уровня CO₂(при установленном датчике CO₂)*.

НОЧНОЙ РЕЖИМ

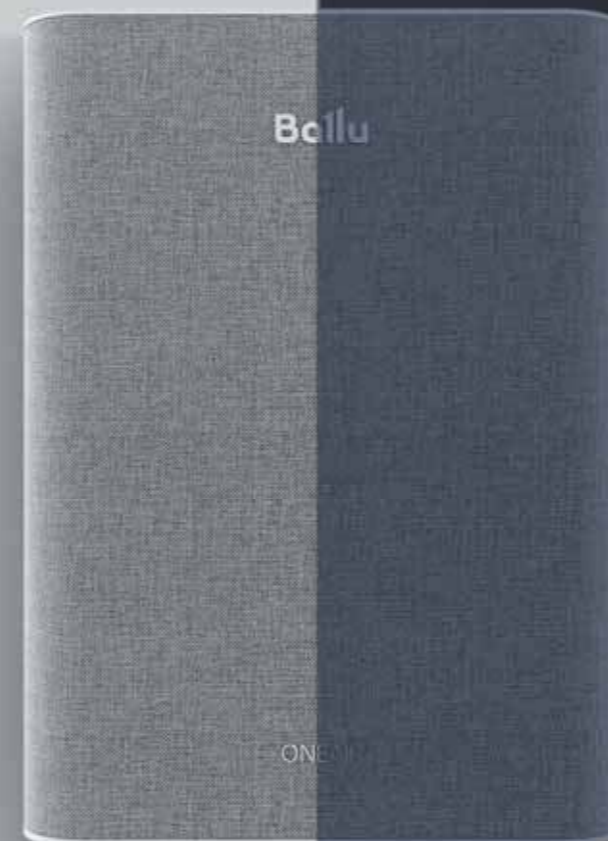
OneAir позволит наслаждаться свежим и чистым воздухом в ночные часы без ущерба для сна. Активировав ночной режим, инверторный DC-мотор будет работать на пониженной скорости, создавая минимальный уровень шума в пределах 19 дБ. Такой уровень громкости не нарушит даже самый чуткий сон, обеспечивая организму здоровый и полноценный отдых.

ЭКО РЕЖИМ

Уникальный ЭКО режим (пассивное проветривание) сделает работу устройства максимально экономичной – в нем мотор и нагревательный элемент не активны. Функционируя в этом режиме, OneAir работает на микропроветривание без включения мотора и использования электроэнергии.

ТУРБО РЕЖИМ

При критически высоком уровне CO₂ или необходимости быстрого проветривания прибор способен обновить воздух в помещении площадью 15 м² всего за 20 минут. Для этого достаточно активировать встроенный мощный Turbo режим. Функционируя по таймеру обратного отсчета, прибор автоматически вернется в предыдущий режим работы.



Режимы программируются
из приложения HOMMUN

Обеспечивают автономную работу
прибора по заданному расписанию



120 м³/час
ПРИТОК СВЕЖЕГО ВОЗДУХА

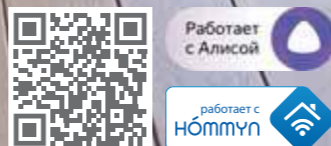
до -30 °C
КЛИМАТ КОНТРОЛЬ

ВСТРОЕННЫЕ
ФОНОВЫЕ
МЕЛОДИИ

УПРАВЛЕНИЕ
ПО WI-FI

DC INVERTER
ТЕХНОЛОГИЯ

НИЗКИЙ УРОВЕНЬ
ШУМА



Приточный очиститель воздуха Ballu ONEAIR ASP-100



Ballu ONEAIR ASP-100 — приточный очиститель, отличающийся стильным дизайном и богатым набором функций. Поистине флагманская модель. Предназначен для подачи свежего и очищенного воздуха в такие помещения, как детские, гостиные и спальни.

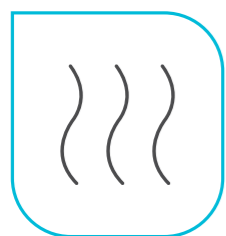
Максимальная производительность при его компактных размерах позволяет осуществлять обновление свежего воздуха в помещении до 40 м² и одновременном нахождении там до четырёх человек. Высокоэффективная фильтрация за счет фильтра класса H13. Возможность установки высокоэффективного кера-

мического нагревательного элемента мощностью 1000 Вт, который сделает входящий воздух комфортным даже зимой в самую холодную погоду. Температура эксплуатации от -30 до +50 °C.

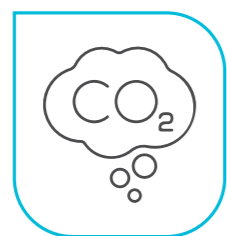
Благодаря SMART-режимам и встроенному модулю Wi-Fi вы сможете оптимизировать и настроить работу прибора так, как вам необходимо.

Управление прибором осуществляется с помощью фирменного приложения HOMMUN.

НЕОБХОДИМЫЕ ОПЦИИ* СИСТЕМА ФИЛЬТРАЦИИ*



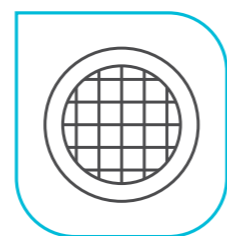
КЕРАМИЧЕСКИЙ
НАГРЕВАТЕЛЬНЫЙ
ЭЛЕМЕНТ



ДАТЧИК
УРОВНЯ CO₂



ФИЛЬТР
HEPA H13



HD-PRE-FILTER

*Приобретается отдельно

*В комплекте поставки

Особенности ONEAIR ASP-100

120 м³/ч

- Воздухообмен до 120 м³/ч
- 8 скоростей потока воздуха
- Работает при температуре от -30 до +50 °C
- Автоматические SMART режимы
- Датчик контроля CO₂ (опционально)
- 2 ступенчатая очистка воздуха
- Управление по Wi-Fi
- Нагревательный элемент 1000 Вт (опционально)
- Горизонтальный и вертикальный монтаж



СУПЕРКОМПАКТНЫЙ



УНИВЕРСАЛЬНЫЙ
МОНТАЖ



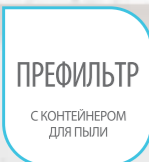
ПЕРВАЯ ЦЕНА



80 м³/час
ПРОИЗВОДИТЕЛЬНОСТЬ



УДОБНАЯ
ЗАМЕНА ФИЛЬТРОВ



ПРЕФИЛЬТР
С КОНТЕЙНЕРОМ
ДЛЯ ПЫЛИ

Приточный очиститель воздуха

Ballu ONEAIR ASP-80



Ballu ONEAIR ASP-80 — компактный приточный очиститель с габаритными размерами всего 352x262x140 мм. Предназначен для подачи свежего и очищенного воздуха в небольшие помещения, например, такие, как кухня или детская комната. Максимальная производительность — 80 м³/ч. Высокоэффективная фильтрация за счет фильтра класса H13. Встроенный высокоэффективный керамический нагревательный элемент мощностью 600 Вт подог

гревает входящий воздух. При этом прибор эффективно работает в осенне-зимний период при температуре наружного воздуха до -25 °С. Удобный доступ для мойки и обслуживания к префильтру с контейнером для сбора пыли. Префильтр с контейнером для сбора пыли удобного обслуживания. Ручной клапан на выходном отверстии, совмещенный с реле вкл./выкл прибора. Универсальный монтаж в горизонтальном или вертикальном положении.

Особенности ONEAIR ASP-80

80 м³/ч

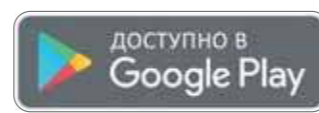
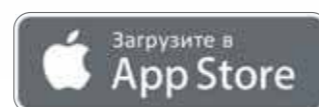
- Воздухообмен до 80 м³/ч
- 3 скорости потока воздуха
- Подогрев воздуха
- Работает при температуре окружающего воздуха от -25 °С до +50 °С
- Бесшумный ночной режим
- 2 ступенчатая очистка воздуха с HEPA фильтром класса H13
- Моющийся префильтр с контейнером для сбора пыли
- Удобный доступ к отсеку с фильтрами

НАСТРОЙТЕ ЧУВСТВИТЕЛЬНОСТЬ ДАТЧИКОВ ДЛЯ СЕБЯ

ДИСТАНЦИОННОЕ УПРАВЛЕНИЕ
ЧЕРЕЗ ПРИЛОЖЕНИЕ

Алиса, включи авто-режим
на приточке!

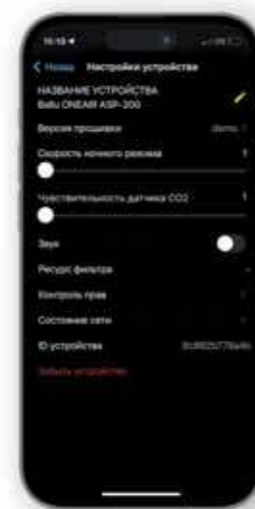
Скачайте фирменное
приложение HOMMYN



Управляйте
прибором



Настройте
расписание



Отрегулируйте
чувствительность датчиков



Установите фоновые мелодии
для сна и пробуждения

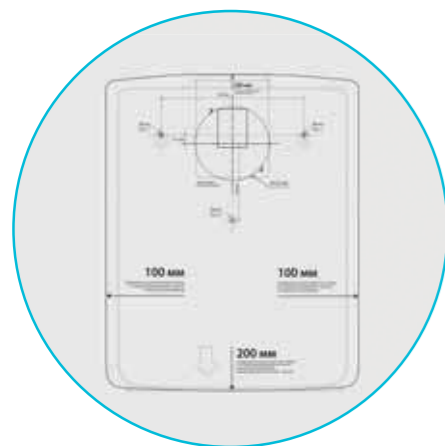
- Smart ready прибор со встроенным Wi-Fi модулем готов к подключению к фирменному мобильному приложению HOMMYN.
- Единая платформа HOMMYN позволяет интуитивно управлять всеми климатическими приборами Ballu из любой точки мира.
- Расширяет функционал прибора и открывает новые возможности:
 - Смотрите прогноз погоды и текущий уровень загрязнения воздуха в вашем городе;
 - Контролируйте качество воздуха внутри помещения;
 - Задайте индивидуальные параметры работы прибора на каждый час 24/7.
- Семейный доступ и контроль доступа.
- Поддержка голосового управления через Google ассистент и Яндекс Алиса.

УСТАНОВКА ONEAIR



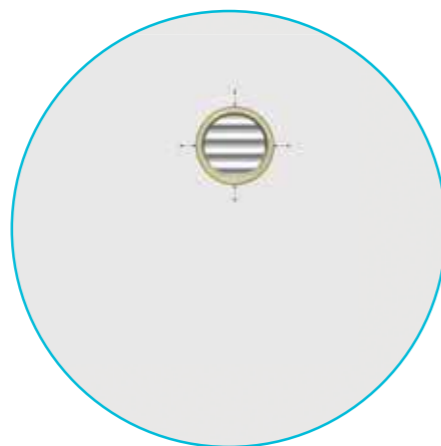
Монтаж не более часа, без грязи и пыли, на чистовую отделку. Не требует согласований, не портит фасад здания. Для установки необходимо сверление отверстия в стене диаметром 132 мм при помощи специального оборудования алмазного бурения.

1. Выбор места



Стена в месте монтажа не должна иметь скрытой проводки, водопроводных труб и других включений.

2. Бурение отверстия



Согласно действующим нормам сверление отверстия диаметром до 200 мм не требует дополнительных согласований. Ballu рекомендует производить бурение отверстия с помощью специального оборудования алмазного бурения.

3. Установка прибора



Настройка, отладка, включение, подключение к Wi-Fi.

Технические характеристики

| Параметр / Модель | ASP-80 | ASP-100 | ASP-200* | |
|---|---|--|--|------------------------|
| Максимальная площадь комнаты, м ² | 25 | 40 | 75 | |
| Максимальное количество человек в помещении | 2-3 | 3-4 | 6-7 | |
| Цвет / Тип поверхности | белый / матовый | Комбинированный белый / светлосерая ткань | ASP-200P – белый / матовый ASP-200S – комбинированный белый / матовый пластик / светлосерая ткань ASP-200SP – белый / матовый ASP-200T – светлосерая ткань ASP-200 – комбинированный: белый / матовый пластик / светлосерая ткань | |
| Тип дисплея | LED | LED | TN LCD | |
| Тип передней панели | откидная | откидная | съемная | |
| Габаритные размеры (Ш×В×Г), мм | 262×352×140 | 264×352×160 | 445×575×190 | |
| Диаметр входного отверстия, мм | 100 | 100 | 120 | |
| Тип клапана | ручной на выходе | автоматический на выходе | автоматический на входе | |
| Температура эксплуатации, °C | от -25 °C до +50 °C | от -30 °C до +50 °C | от 0 °C до +50 °C без PTC от -40 °C до +50 °C с PTC | |
| Направление выпуска воздуха относительно прибора | вверх | вверх | вниз | |
| Варианты рабочего положения прибора | 3 | 3 | 1 | |
| Вес, кг | 3,2 | 3,5 | 7,2 | 7,5 |
| Тип монтажа | настенный | настенный | настенный | |
| Параметры электропитания, В/Гц | 220 - 240 50 - 60 | | | |
| Класс электрозащиты | II | II | II | |
| Степень влагозащиты | IP20 | IP20 | IP20 | |
| Производительность, м ³ /ч | 40/60/80 | 20/30/40/50/60/70/80/100/120 | 25/35/45/60/75/90/120/150/200 | |
| Уровень шума, дБ | 24 - 36 | 20 - 45 | 19 - 45 | |
| Пульт ДУ | - | - | да | |
| Встроенный Wi-Fi модуль (управление через приложение) | - | да | да | |
| Номинальная мощность, Вт | Прибор | 615 | 85 | 1285 |
| | PTC | 600 | - | 1200 |
| Система фильтрации | Префильтр | да | да | да |
| | Фильтр тонкой очистки | - | - | M5 |
| | HEPA фильтр | H13 | H13 | H11 |
| | Угольный фильтр | - | - | да |
| | Генератор холодной плазмы (ионизатор) | - | - | да |
| | Ультрафиолетовая лампа | - | - | да |
| Встроенные сенсоры | Датчик концентрации частиц PM2.5 | - | да | да |
| | Датчик концентрации CO ₂ | - | да (опция) | дополнительная функция |
| | Датчик комнатной температуры | - | да | - |
| | Автоматический режим | - | да | да |
| | Турбо проветривание/очистка | - | да | да |
| | Ночной режим | да | да | да |
| | Рециркуляция | - | да | да |
| Режимы и встроенные опции | Подсветка | - | LED | - |
| | Блокировка от детей | - | да | - |
| | Аромакапсула | - | - | да |
| | Подогрев входящего воздуха (Климатконтроль) | - | да | - |
| | Таймер ресурса фильтров | да | да | - |
| | | | | да |
| | | | | да |

*ASP-200S / ASP-200SP / ASP-200SW / ASP-200SPW. На изображении представлена модель ASP-200S.



Ballu Industrial Group предлагает российским заказчикам, пожалуй, самый широкий спектр профессионального вентиляционного и инженерного оборудования, в том числе и линейку каркасно-панельных вентиляционных установок. Серия SL, EL — установки с высококачественными комплектующими — исключительно европейского или российского производства.

Эффективная работа в российских условиях обеспечивается комплексом конструкторских решений Siber Cool:

- специальная конструкция корпуса без применения саморезов обеспечивает возможность неоднократной разборки корпуса и последующей сборки с сохранением исключительной герметичности и первоначальных шумовых и аэродинамических характеристик.
- для производства панелей корпуса применяется высококачественная оцинкованная сталь с порошковым покрытием, защищающим корпус установки от коррозии.
- специальное исполнение для комплектации объектов с «чистыми» помещениями, пищевых производств, больниц.

Локализация производства в России позволила Ballu Industrial Group значительно снизить цену вентиляционного оборудования и предложить своим заказчикам новейший ассортимент высокоэффективных решений.

ЦЕНТРАЛЬНЫЕ КОНДИЦИОНЕРЫ

Невозможное – возможно

Центральные кондиционеры Ballu Machine специально разработаны для эксплуатации в условиях российского климата. Исключительная герметичность корпуса, безотказная работа при сверхнизких температурах (до -60 °C) благодаря технологии Siber Cool отличают вентиляционные установки Ballu Machine.

Серия SL



| Типоразмер | 0 | 1000 | 2000 | 3000 | 4000 | 5000 | 6000 | 7000 | 8000 | 11000 |
|------------|---|------|------|------|------|------|------|------|------|-------|
| SL 100-50 | | | | | | | | | | |
| SL 80-50 | | | | | | | | | | |
| SL 70-40 | | | | | | | | | | |
| SL 60-35 | | | | | | | | | | |
| SL 60-30 | | | | | | | | | | |
| SL 50-30 | | | | | | | | | | |
| SL 50-25 | | | | | | | | | | |

Расход воздуха м³/час

Серия EL



| Типоразмер | 0 | 20 000 | 40 000 | 60 000 | 80 000 | 100 000 | 120 000 | 140 000 |
|------------|---|--------|--------|--------|--------|---------|---------|---------|
| EL 20 | | | | | | | | |
| EL 19 | | | | | | | | |
| EL 18 | | | | | | | | |
| EL 17 | | | | | | | | |
| EL 16 | | | | | | | | |
| EL 15 | | | | | | | | |
| EL 14 | | | | | | | | |
| EL 13 | | | | | | | | |
| EL 12 | | | | | | | | |
| EL 11 | | | | | | | | |
| EL 10 | | | | | | | | |
| EL 9 | | | | | | | | |
| EL 8 | | | | | | | | |
| EL 7 | | | | | | | | |
| EL 6 | | | | | | | | |
| EL 5 | | | | | | | | |
| EL 4 | | | | | | | | |
| EL 3 | | | | | | | | |
| EL 2 | | | | | | | | |
| EL 1 | | | | | | | | |

Расход воздуха м³/час

18
л/час

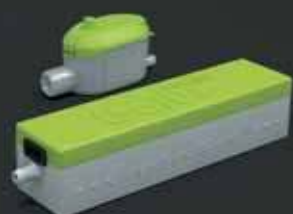
Высокая производительность

19
дБ

Низкий уровень шума

3
Вт

Низкое энергопотребление



DC Pump



DC Pump Pro



DC Tank



TOP Power

БОЛЕЕ 2500 НАИМЕНОВАНИЙ ПРОФЕССИОНАЛЬНЫХ РАСХОДНЫХ МАТЕРИАЛОВ ДЛЯ ОВК*



Труба медная
и фитинги



Теплоизоляция
трубная



Дренажные
насосы



Кронштейны



Фреон



Кабель-канал



Экраны



Зимний комплект



Дренажный
шланг



Очистители, фильтры
для кондиционеров



Кабель, провод



Ручной инструмент



Теплоизоляция
рулонная



Уплотнительные
материалы



Хомуты



Крепежные изделия
для вентиляции



Пены, герметики



Метизы



Спец. ленты



Теплоноситель



Корзины, ограждения,
козырьки, подставки



Электроинструмент



Сопутствующие
товары



Оборудование
для пайки



Портал для бизнеса
B2B.RUSKLIMAT.COM

Полный каталог продукции с техническими характеристиками,
актуальным ассортиментом и ценами

* Отопление, вентиляция и кондиционирование воздуха



КАТАЛОГ
СИСТЕМЫ
КОНДИЦИОНИРОВАНИЯ
2023

Служба поддержки клиентов:
8 800 500 0775
www.ballu.ru

Юридическое указание. Несмотря на тщательное составление, безошибочность сведений, содержащихся в данном каталоге, не гарантируется. Отдельные технические характеристики приборов могут отличаться от описанных в каталоге в связи с постоянным совершенствованием оборудования.

