



Руководство по эксплуатации Гарантийный талон

Кондиционер воздуха,
сплит-система бытовая



SFTM/in-07HN1_22Y
SFTM/in-09HN1_22Y
SFTM/in-12HN1_22Y
SFTM/in-18HN1_22Y
SFTM/in-24HN1_22Y

SFTM/out-07HN1_22Y
SFTM/out-09HN1_22Y
SFTM/out-12HN1_22Y
SFTM/out-18HN1_22Y
SFTM/out-24HN1_22Y

Code-128



Developed
in Denmark



104

Перед началом эксплуатации прибора внимательно изучите данное руководство и храните его в доступном месте.



2	Используемые обозначения
3	Правила безопасности
3	Назначение
4	Устройство кондиционера
5	Управление кондиционером
12	Уход и обслуживание
13	Технические характеристики
14	Условия эксплуатации
14	Комплектация
14	Транспортировка и хранение
14	Правила утилизации
15	Дата изготовления
15	Срок эксплуатации
15	Устранение неисправностей
16	Гарантия
16	Сертификация продукции
17	Протокол о приемке оборудования после проведения пусконаладочных работ
18	Протокол тестового запуска
19	Гарантийный талон

Используемые обозначения



ВНИМАНИЕ!

Требования, несоблюдение которых может привести к тяжелой травме или серьезному повреждению оборудования.



ОСТОРОЖНО!

Требования, несоблюдение которых может привести к серьезной травме или летальному исходу.

ПРИМЕЧАНИЕ:

1. Если повреждена кабель питания, он должен быть заменен производителем/авторизованной сервисной службой или другим квалифицированным специалистом во избежание серьезных травм.
2. Кондиционер должен быть установлен с соблюдением существующих местных норм и правил эксплуатации электрических сетей.

3. После установки кондиционера электрическая вилка должна находиться в доступном месте.
4. Неисправные батарейки пульта должны быть заменены.
5. Кондиционер должен быть установлен на достаточно надежных кронштейнах.
6. Производитель оставляет за собой право без предварительного уведомления покупателя вносить изменения в конструкцию, комплектацию или технологию изготовления изделия с целью улучшения его свойств.
7. В тексте и цифровых обозначениях инструкции могут быть допущены опечатки.
8. Если после прочтения инструкции у вас останутся вопросы по эксплуатации прибора, обратитесь к продавцу или в специализированный сервисный центр для получения разъяснений.
9. На изделии присутствует этикетка, на которой указаны технические характеристики и другая полезная информация о приборе.



Правила безопасности



ВНИМАНИЕ!

- Использование кондиционера при низких температурах может привести к его неисправности.
- Монтаж кондиционера должен осуществляться квалифицированными специалистами официального дилера.
- Перед установкой кондиционера убедитесь, что параметры местной электрической сети соответствуют параметрам, указанным на табличке с техническими данными прибора.
- Не допускается установка кондиционера в местах возможного скопления легковоспламеняющихся газов и помещениях с повышенной влажностью (ванные комнаты, зимние сады).
- Не устанавливайте кондиционер вблизи источников тепла.
- Чтобы избежать сильной коррозии кондиционера, не устанавливайте наружный блок в местах возможного попадания на него соленой морской воды.
- Все кабели и розетки должны соответствовать техническим характеристикам прибора и электрической сети.
- Кондиционер должен быть надежно заземлен.



ВНИМАНИЕ!

- Внимательно прочитайте эту инструкцию перед установкой и эксплуатацией кондиционера, если у вас возникнут вопросы обращайтесь к официальному дилеру производителя.
- Используйте прибор только по назначению указанному в данной инструкции.
- Не храните бензин и другие летучие и легковоспламеняющиеся жидкости вблизи кондиционера – это очень опасно!
- Кондиционер не дает притока свежего воздуха! Чаще проветривайте помещение, особенно если в помещении работают приборы на жидком топливе, которые снижают количество кислорода в воздухе.



ОСТОРОЖНО!

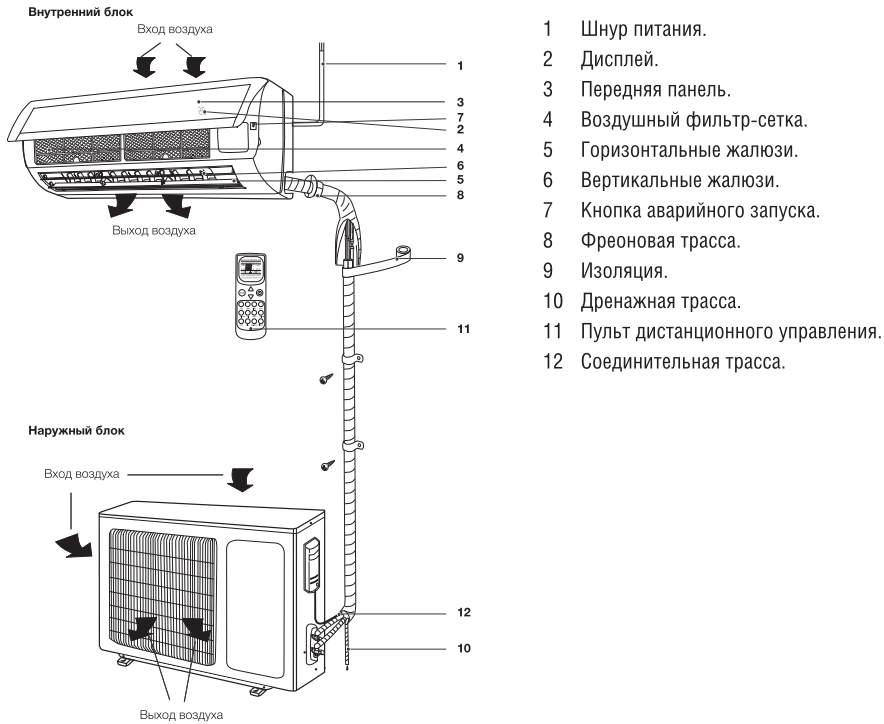
- Не подключайте и не отключайте кондиционер от электрической сети, вынимая вилку из розетки, используйте кнопку ВКЛ/ВЫКЛ.
- Не засовывайте посторонние предметы в воздухозаборные решетки кондиционера. Это опасно, т.к. вентилятор вращается с высокой скоростью.
- Не позволяйте детям играть с кондиционером.
- Не охлаждайте и не нагревайте воздух в помещении очень сильно если в нем находятся дети или инвалиды.

Назначение

Прибор предназначен для охлаждения, обогрева, осушения и вентиляции воздуха в бытовых помещениях.



Устройство кондиционера



- 1 Шнур питания.
- 2 Дисплей.
- 3 Передняя панель.
- 4 Воздушный фильтр-сетка.
- 5 Горизонтальные жалюзи.
- 6 Вертикальные жалюзи.
- 7 Кнопка аварийного запуска.
- 8 Фреоновая трасса.
- 9 Изоляция.
- 10 Дренажная трасса.
- 11 Пульт дистанционного управления.
- 12 Соединительная трасса.

Воздухозаборная решетка	Воздух из помещения забирается через эту секцию и проходит через воздушный фильтр, на котором задерживается пыль.
Воздуховыпускная решетка	Кондиционированный воздух выходит из кондиционера через воздуховыпускную решетку.
Пульт ДУ	С помощью беспроводного пульта ДУ, можно включать и выключать кондиционер, выбирать режим работы, регулировать температуру, скорость вращения вентилятора, устанавливать работу кондиционера по таймеру, регулировать угол наклона жалюзи.
Фреоновая трасса	Внутренний и наружный блоки кондиционера соединены между собой медными трубками по которым течет фреон.
Наружный блок	В наружном блоке находится компрессор, мотор вентилятора, теплообменник и другие электрические части.
Дренажный шланг	Влага из воздуха в помещении конденсируется и отводится наружу через дренажный шланг.

ПРИМЕЧАНИЕ

Этот кондиционер состоит из внутреннего и наружного блоков. Управление кондиционером возможно с пульта ДУ.

В комплект сплит-системы (кондиционера воздуха) входят: один внутренний блок кондиционера воздуха с пультом управления в упаковке, один внешний (наружный) блок кондиционера воздуха в упаковке, одна инструкция пользователя.

* Внешний вид блоков Вашего кондиционера может отличаться от схематичных изображений в инструкции.

Управление кондиционером

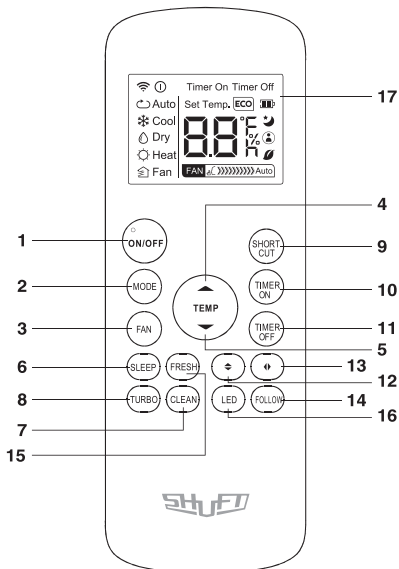
Панель индикации внутреннего блока



1 Индикатор текущей температуры

Описание пульта дистанционного управления

- Для управления кондиционером применяется беспроводной инфракрасный дистанционный пульт.
- При управлении расстояние между пультом и приемником сигнала на внутреннем блоке должно быть не более 8 м. Между пультом и блоком не должно быть предметов, мешающих прохождению сигнала.
- Пульт управления должен находиться на расстоянии не менее 1 м от телевизионной и радио аппаратуры.
- Не роняйте и не ударяйте пульт, а также не оставляйте его под прямыми солнечными лучами.



- 1 Кнопка ON/OFF – включение/выключение.
- 2 Кнопка MODE – выбор режима работы: Автоматический – Охлаждение – Сушение – Вентиляция – Обогрев.
- 3 Кнопка FAN – выбор скорости вращения вентилятора.
- 4 Кнопка ▲ – увеличение температуры.
- 5 Кнопка ▼ – уменьшение температуры.
- 6 Кнопка SLEEP – установка ночного режима работы.
- 7 Кнопка SELF CLEAN* – активация функции самоочистки внутреннего блока.
- 8 Кнопка TURBO – активация интенсивного режима работы.
- 9 Кнопка SHORT CUT – функция возврата к предыдущим персональным настройкам пользователя.
- 10 Кнопка TIMER ON – активация таймера на включение.
- 11 Кнопка TIMER OFF – активация таймера на выключение.
- 12 Кнопка ◀ – управление направлением воздушного потока по вертикали.
- 13 Кнопка ▶ – управление направлением воздушного потока по горизонтали.
- 14 Кнопка FOLLOW ME* – активация режима поддержания заданной температуры вокруг пользователя (рядом с пультом ДУ).
- 15 Кнопка FRESH* – включение режимов ионизации.
- 16 Кнопка LED – включение LED дисплея на внутреннем блоке кондиционера.
- 17 Панель индикации пульта дистанционного управления.

* В данной серии не используется



ПРИМЕЧАНИЕ:

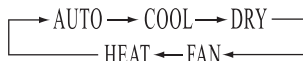
Представленная картинка относится к стандартному пульту дистанционного управления. на нем изображены практически все функциональные кнопки. Они могут слегка отличаться от функциональных кнопок вашего пульта дистанционного управления (в зависимости от модели).

1 Кнопка ON/OFF (ВКЛЮЧЕНИЕ/ВЫКЛЮЧЕНИЕ)

Нажмите кнопку ON/OFF. Когда прибор получит сигнал, то на дисплее внутреннего блока отобразится предыдущий режим работы. В случае первого включения кондиционера, режим работы будем предустановленным на заводе. При нажатии кнопки второй раз, прибор будет выключен.

2 Кнопка MODE (режим работы)

Нажатием кнопки выбирается режим работы в следующей последовательности: AUTO (Автоматический), Cool (Охлаждение), Dry (Осушение), Heat (Нагрев), Fan (Вентилятор). На дисплее пульта высвечиваются соответствующие знаки индикации режимов:



При втором включении прибор по умолчанию установлен на AUTO (Автоматический режим работы). В этом режиме температура на дисплее не отобразится, в режиме Heat (НАГРЕВ) первоначально установится температура 24°C, во всех остальных режимах диапазон температуры составляет 24-27°C.

ПРИМЕЧАНИЕ:

О РЕЖИМЕ AUTO (АВТОМАТИЧЕСКИЙ РЕЖИМ РАБОТЫ)
Когда выбран режим AUTO (АВТОМАТИЧЕСКИЙ РЕЖИМ РАБОТЫ), установленная температура отображаться на LCD-дисплее не будет, кондиционер в зависимости от температуры воздуха в помещении автоматически начинает работать в режиме охлаждения или нагрева, создавая комфортные условия для пользователя.

3 Кнопка FAN (ВЫБОР СКОРОСТИ ВРАЩЕНИЯ ВЕНТИЛЯТОРА)

Нажатием кнопки FAN скорость вентилятора меняется в следующей последовательности: AUTO – Высокая – Средняя – Низкая.

На дисплее высвечивается соответствующая индикация скорости вентилятора:

AUTO – LOW (низкая) – MID (средняя) – HIGH (высокая). В режиме Auto скорость вентилятора задается автоматически в зависимости от разницы заданной температуры и температуры окружающего воздуха.

В режиме CLEAN (функция продувки испарителя) вентилятор автоматически вращается на низкой скорости.

4 Кнопка НАСТРОЙКИ ТЕМПЕРАТУРЫ ▲

Используется для увеличения температуры. Для того, чтобы увеличить температуру, нажмите кнопку ▲. Непрерывное нажатие и удержание кнопки ▲ более 2 секунд соответственно будет быстро увеличивать температуру до того момента, пока кнопка не будет отжата. В режиме AUTO функция регулировки температуры отсутствует. Диапазон регулировки температур: 16-32°C.

5 Кнопка НАСТРОЙКИ ТЕМПЕРАТУРЫ ▼

Используется для уменьшения температуры. Непрерывное нажатие и удержание кнопки ▼ более 2 секунд соответственно будет быстро понижать температуру до того момента, пока кнопка не будет отжата. В режиме AUTO функция регулировки температуры отсутствует.

6 Кнопка SLEEP (НОЧНОЙ РЕЖИМ)

Используется для установки или отмены НОЧНОГО РЕЖИМА. После включения прибора функцию установки ночного режима нужно активировать. После выключения прибора или повторного нажатия на клавишу SLEEP функция НОЧНОГО РЕЖИМА будет отменена. При установке функции НОЧНОГО РЕЖИМА на дис-



плее пульта высвечивается SLEEP. В том режиме может быть применена функция TIMER. В режиме auto и speed данная функция недоступна.

7 Кнопка SELF CLEAN (ОЧИСТКА)*

При выключенном пульте дистанционного управления нажмите кнопку SELF CLEAN (ОЧИСТКА). Жалюзи устанавливаются в исходное положение для охлаждения, и кондиционер запускает функцию очистки. Максимальная продолжительность работы данной функции – 35 минут. Эта функция направлена на очистку пыли на испарителе и осушения воды, находящейся внутри испарителя. Она также предотвращает заплесневение испарителя вследствие накопления воды и распространение неприятного запаха.

После установки функции очистки для запуска кондиционера и отключения этой функции необходимо еще раз нажать кнопку SELF CLEAN или кнопку «ВКЛ. / ВЫКЛ.».

Функция SELF CLEAN прекратится автоматически по истечении 35 минут работы.

ПРИМЕЧАНИЕ:

О ФУНКЦИИ SELF CLEAN .

Функция SELF CLEAN необходима для удаления влаги с поверхности испарителя и внутренних полостей блока. Удаление влаги предотвращает появление и рост бактерий и образования плесени внутри блока.

8 Кнопка TURBO (ИНТЕНСИВНЫЙ РЕЖИМ)

В режиме COOL (ОХЛАЖДЕНИЕ) и HEAT (ОБОГРЕВ) нажатием кнопки TURBO можно включить/выключить функцию ИНТЕНСИВНЫЙ РЕЖИМ . При переключении режимов либо при увеличении/уменьшении скорости вращения вентилятора, функция ИНТЕНСИВНЫЙ РЕЖИМ автоматически отключается.

ПРИМЕЧАНИЕ:

О ФУНКЦИИ TURBO

После запуска данной функции вентилятор начнет вращаться на максимальной скорости для того,

чтобы обогреть или охладить помещение таким образом, чтобы температура в помещении как можно скорее достигла ранее установленной температуры.

9 Кнопка SHORT CUT

Используется для сохранения и восстановления предпочтительных параметров работы кондиционера.

- Если нажать и удерживать более 2 сек, то текущие настройки (тепловой режим работы, устанавливаемая температура, скорость вентилятора, ночной режим) будут сохранены в памяти.
- Если нажать, когда кондиционер включен, то он немедленно начнёт работать с настройками, которые ранее были сохранены в памяти.
- Если нажать при выключенном кондиционере, то ранее сохранённые настройки восстановятся на пульте, для передачи их на внутренний блок необходимо включить кондиционер кнопкой ON/OFF. Если в памяти ещё не было сохранено никаких настроек, например, первое включение кондиционера, то нажатие кнопки установит автоматический тепловой режим с температурой 26°C и автоматической скоростью вентилятора внутреннего блока.

10 Кнопка TIMER ON (ТАЙМЕР ВКЛ.)

Настройка времени таймера ON (ВКЛ).

При выключенном пульте дистанционного управления нажмите кнопку TIMER ON (ТАЙМЕР ВКЛ.).

На дисплее отображается TIMER ON (ТАЙМЕР ВКЛ.) и время таймера. Диапазон установки времени варьируется от 0,5 ч. до 24 часов;

Для настройки желаемого времени таймера нажимайте кнопку ▲ или ▼ . Каждое нажатие этих кнопок задает увеличение или уменьшение времени на полчаса. По достижению 10 часов каждое нажатие этих кнопок задает увеличение или уменьшение времени на один час;

Для включения функции таймера еще раз нажмите кнопку TIMER ON (ТАЙМЕР ВКЛ.);

Можно настроить другую функцию для обеспе-

* В данной серии не используется



чения подходящего состояния после включения кондиционера (включая режим работы, температуру, вращение, скорость вентилятора и т. д.). На дисплее отобразятся все сохраненные настройки. Когда таймер достигнет заданного времени, кондиционер перейдет в автоматический режим работы в соответствии с настройками.

11 Кнопка *TIMER OFF* (ТАЙМЕР ВЫКЛ.)

Настройка времени таймера OFF (ВЫКЛ.) При включенном пульте дистанционного управления нажмите кнопку *TIMER OFF* (ТАЙМЕР ВЫКЛ.). На дисплее отображается *TIMER OFF* (ТАЙМЕР ВЫКЛ.) и время таймера. Диапазон установки времени варьируется от 0,5 ч. до 24 часов; Для настройки желаемого времени таймера нажимайте кнопку ▲ или ▼. Каждое нажатие этих кнопок задает увеличение или уменьшение времени на полчаса. По достижению 10 часов каждое нажатие этих кнопок задает увеличение или уменьшение времени на один час; Для выключения функции таймера еще раз нажмите кнопку *TIMER OFF* (ТАЙМЕР ВЫКЛ.).

12,13 Кнопка ◀* и кнопка ▶ (ПОЛОЖЕНИЕ ВЕРТИКАЛЬНЫХ И ГОРИЗОНТАЛЬНЫХ ЖАЛЮЗИ)

Кнопки ◀ и ▶ используются для регулировки положения вертикальных и горизонтальных жалюзи внутреннего блока. Эта функция служит для изменения направления воздушного потока в помещении под удобным Вам углом. Если нажать кнопку ◀ или ▶, жалюзи начнут двигаться. Зафиксировать их в нужном положении можно путем повторного нажатия кнопки.

ПРИМЕЧАНИЕ:

Вертикальные жалюзи можно отрегулировать вручную.

14 Кнопка *FOLLOW ME** (АТМОСФЕРА)

Заданная температура воздуха поддерживается не в месте расположения внутреннего блока сплит-системы, а рядом с пультом ДУ (вблизи пользователя), что обеспечивает наиболее комфортные климатические условия.

15 Кнопка *FRESH**

Нажатием кнопки *FRESH* включается/выключается функция ИОНИЗАЦИЯ.

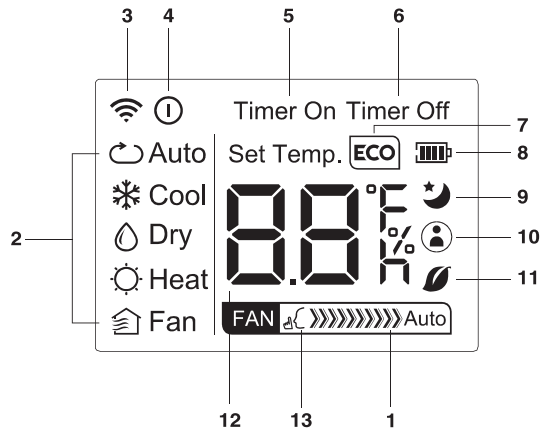
16 Кнопка *LED* (ПОДСВЕТКА ДИСПЛЕЯ НА ВНУТРЕННЕМ БЛОКЕ)

Нажатием кнопки *LED* можно включить/выключить функцию ПОДСВЕТКИ ДИСПЛЕЯ на внутреннем блоке.

После выключения прибора из сети функцию *LED* необходимо подключить заново.

* В данной серии не используется

Панель индикации пульта дистанционного управления



- 1 Скорость вращения вентилятора;
- 2 Отображение текущего режима работы;
- 3 Индикация передачи сигнала;
- 4 Индикация включения/выключения кондиционера;
- 5 Индикация включения таймера;
- 6 Индикация выключения таймера;
- 7 В данной серии не используется;
- 8 Индикация заряда батареи;
- 9 Индикатор ночного режима работы;
- 10 Индикация режима FOLLOW ME*;
- 11 Индикация режима FRESH*;
- 12 Заданная температура;
- 13 В данной серии не используется.

* В данной серии не используется



Порядок работы кондиционера в различных режимах

- В режиме охлаждения или нагрева кондиционер поддерживает заданную температуру с точностью ± 1 °C.

Если заданная температура в режиме охлаждения выше температуры окружающего воздуха более чем на 1 °C – кондиционер будет работать в режиме вентиляции.

- Если заданная температура в режиме нагрева ниже температуры окружающего воздуха более чем на 1 °C – кондиционер будет работать в режиме вентиляции.

В режиме AUTO температура не регулируется вручную, кондиционер автоматически поддерживает комфортную температуру 25 ± 2 °C. Если температура плюс 20 °C кондиционер автоматически начнет работу в режиме нагрева. При температуре плюс 26 °C кондиционер включится в режим охлаждения

- В режиме осушения (DRY) кондиционер поддерживает заданную температуру с точностью ± 2 °C. Если при включении кондиционера температура в помещении выше заданной более чем на 2 °C, то кондиционер будет работать в режиме охлаждения.
- При достижении температуры ниже заданной более чем на 2 °C компрессор и вентилятор наружного блока прекращают работу, вентилятор внутреннего блока вращается с низкой скоростью.
- В режиме SLEEP* при работе на охлаждение после первого часа работы заданная температура автоматически повышается на 1 °C, после второго – еще на 1 °C.
Далее заданная температура остается без изменения.
- В режиме SLEEP** при работе на нагрев после первого часа работы заданная температура автоматически понижается на 2 °C, после второго – еще на 2 °C.

Далее заданная температура остается без изменения.

- В кондиционере предусмотрена функция ионизации воздуха, которая включается автоматически при включении кондиционера.

Основные функции управления

- Для включения/выключения прибора нажмите кнопку ON/OFF на пульте ДУ.

ПРИМЕЧАНИЕ

После выключения прибора жалюзи внутреннего блока закроются автоматически.

- Нажимая кнопку MODE, можно выбрать необходимый вам режим работы, либо выбрать предустановленные режимы COOL или HEAT.
- Кнопками ▲ или ▼ можно установить желаемую температуру. В режиме AUTO температура задается автоматически.
- Нажимая кнопку SPEED, можно выбрать необходимую вам скорость вращения вентилятора. В режиме TURBO скорость вращения задается автоматически.
- Нажатием кнопки ◀ и ▶, можно установить желаемое положение вертикальных и горизонтальных жалюзи.

Дополнительные функции управления

- Нажимая кнопку SLEEP можно включить/отключить НОЧНОЙ РЕЖИМ РАБОТЫ.
- Нажимая кнопку TIMER, можно установить или отключить функцию таймера.
- Нажимая кнопку LED, можно включить или отключить подсветку дисплея на внутреннем блоке.
- Нажимая кнопку TURBO, можно включить/отключить интенсивный режим.

* Через 7 часов с момента активации функции SLEEP кондиционер автоматически отключается

Функция разморозки

Когда температура в атмосфере очень низкая, а влажность очень высокая, радиатор наружного блока может замерзнуть, что может негативно сказаться на эффективности операции обогрева. В этом случае предусмотрена автоматическая разморозка внешнего блока. При первом запуске после первого часа работа функция разморозки будет включена автоматически. Операция обогрева будет прервана на 5-15 минут для выполнения операции разморозки.

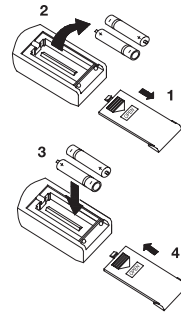
- Вентиляторы внутреннего и наружного блока остановлены.
- В процессе разморозки, наружный блок может выпускать некоторое количество пара. Это связано с ускоренным процессом разморозки и не является неисправностью либо индикатором окончания процесса.
- После завершения процесса разморозки, операция обогрева будет возобновлена.

Порядок управления

После подключения кондиционера к сети электропитания нажмите кнопку ON/OFF для включения кондиционера.

- Кнопкой MODE выберите режим охлаждения COOL или нагрева HEAT.
- Кнопками ▲ или ▼ установите значение заданной температуры в диапазоне от 16 до 32 °С.
- В режиме AUTO значение температуры устанавливается автоматически и с пульта не задается.
- Кнопкой SPEED установите требуемый режим вращения вентилятора: AUTO; HIGH (высокая скорость); MID (средняя скорость); LOW (низкая скорость).
- Кнопками ◀ и ▶ установите режим качания жалюзи. Для включения функций SLEEP, TIMER, TURBO, LED нажмите соответствующие кнопки.

Замена батареек в пульте управления



Замена батареек

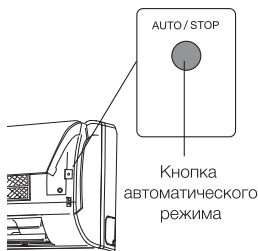
1. Сдвинуть крышку с обратной стороны пульта ДУ, нажав на специальный рычаг.
2. Вставить две щелочных батарейки типа AAA, убедиться, что они вставлены в соответствии с указанным направлением.
3. Нажмите кнопку включения/выключения прибора.

ПРИМЕЧАНИЕ

- Замените батарейки, если ЖК дисплей пульта ДУ не светится или когда пульт ДУ не может быть использован для изменения настроек кондиционера.
- Используйте новые батарейки типа AAA.
- Если вы не используете пульт ДУ более месяца, извлеките батарейки.



Управление кондиционером без пульта ДУ



Если вы потеряли пульт ДУ или он неисправен, выполните следующие шаги:

1. Если кондиционер не работает.

Если вы хотите запустить кондиционер, нажмите кнопку аварийного включения на внутреннем блоке (перед этим аккуратно приподнимите переднюю панель).

2. Если кондиционер работает.

Если вы хотите выключить кондиционер, нажмите кнопку аварийного выключения на внутреннем блоке.

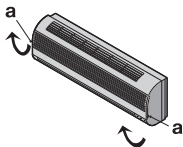
ПРИМЕЧАНИЕ

Не держите кнопки нажатыми в течении длительного времени, это может привести к сбою в работе кондиционера.

Уход и обслуживание

Чистка передней панели

- Отключите устройство от источника питания до того, как вынете шнур питания из розетки.
- Чтобы снять переднюю панель кондиционера, зафиксируйте ее в верхней позиции и тяните на себя.



- Используйте сухую и мягкую тряпку для очистки панели. Используйте теплую воду (ниже 40°C) для промывки панели, если устройство очень грязное.
- Ни в коем случае не используйте бензин, растворители и абразивные средства для очистки передней панели кондиционера.

- Не допускайте попадания воды на внутренний блок. Велика опасность получить удар электрическим током.

Закройте переднюю панель путем нажатия позиции «b» по направлению вниз.



Чистка воздушного фильтра

Необходимо прочищать воздушный фильтр после его эксплуатации в течение 100 часов.

Процесс очистки выглядит следующим образом:

Отключите кондиционер.

- Откройте переднюю панель
- Аккуратно потяните рычаг фильтра на себя.
- Извлеките фильтр.

Очистка и повторная установка воздушного фильтра

Если загрязнение уже есть, то промойте фильтр моющим раствором в теплой воде. После очистки хорошо просушите фильтр в тени. Установите фильтр на место. Снова закройте переднюю панель.

ПРИМЕЧАНИЕ

Промывайте воздушный фильтр каждые две недели, если кондиционер работает в очень загрязненном помещении.



Технические характеристики

Модель		SFTM-07HN1_22Y	SFTM-09HN1_22Y	SFTM-12HN1_22Y	SFTM-18HN1_22Y	SFTM-24HN1_22Y
Производительность (BTU/ч)	Охлаждение	7 500	9000	11500	17000	24000
	Обогрев	7 500	9300	11100	18000	25 000
Электропитание		220-240 В - 50Гц/1Ф				
Потребляемая мощность (Вт/ч)	Охлаждение	684	822	1 050	1 557	2 426
	Обогрев	608	747	904	1 465	2 355
Номинальный ток (А)	Охлаждение	2,98	3,97	5,07	7,52	11,72
	Обогрев	2,70	3,61	4,37	7,08	11,38
Коэффициент энергоэффективности	EER	3,21	3,21	3,21	3,21	2,90
	COP	3,61	3,65	3,60	3,61	3,36
Класс энергоэффективности	EER	A	A	A	A	C
	COP	A	A	A	A	C
Уровень шума dB(A)	Внутренний блок	25,5	28,5	28,5	32,0	33,0
	Наружный блок	52,0	54,5	55,5	58	59,5
Производительность по воздуху, внутренний блок (м3/ч)		437	520	570	776	997
Размеры прибора, ШхВхГ (мм)	Внутренний блок	715×285×194	715×285×194	805×285×194	957×302×213	1040×327×220
	Наружный блок	720×495×270	720×495×270	720×495×270	765×555×303	890×673×342
Размеры упаковки, ШхВхГ (мм)	Внутренний блок	780×365×270	780×365×270	870×365×270	1035×385×295	1120×315×405
	Наружный блок	835×540×300	835×540×300	835×540×300	887×610×337	995×740×398
Вес нетто/брутто (кг)	Внутренний блок	7,5/9,5	7,7/9,8	8,5/10,6	10,9/13,8	13,2/16,2
	Наружный блок	24,6/26,5	26,4/28,2	26,9/28,7	31,8/34,2	53/55,9
Тип фреона / заправка (кг)		R410A/0,63	R410A/0,64	R410A/0,7	R410A/1,18	R410A/1,3
Диаметр труб (дюйм)	Жидкость	1/4"	1/4"	1/4"	1/4"	3/8"
	Газ	3/8"	3/8"	1/2"	1/2"	5/8"
Рабочая температура (охлаждение/обогрев), °C		+18 – +43/-7 – +24				



Условия эксплуатации

Устройство защиты может автоматически выключить кондиционер в следующих случаях:

Режим	Причина
ОБОГРЕВ	Если температура воздуха вне помещения выше 24 °С
	Если температура воздуха вне помещения ниже -7 °С
	Если температура в комнате выше 27 °С
ОХЛАЖДЕНИЕ	Если температура воздуха вне помещения выше 43 °С
	Если температура воздуха вне помещения ниже 18 °С
ОСУШЕНИЕ	Если температура в комнате ниже 18 °С

Не регулируйте вручную горизонтальные жалюзи, в противном случае может произойти их поломка. Чтобы предотвратить образование конденсата не допускайте длительного направления воздушного потока вниз в режиме ОХЛАЖДЕНИЕ или ОСУШЕНИЕ.

Чрезмерный шум

- Устанавливайте кондиционер в месте, способном выдержать его вес, чтобы он работал с наименьшим шумом.
- Устанавливайте наружную часть кондиционера в месте, где выброс воздуха и шум от работы кондиционера не мешают соседям.
- Не устанавливайте какие-либо ограждения перед наружной частью кондиционера, т.к. это увеличивает шум.

Особенности режима ОБОГРЕВ

Предварительный нагрев.

После начала работы кондиционера в режиме ОБОГРЕВ, теплый воздух начинает поступать только через 2–5 минут.

Размораживание наружного блока.

В процессе обогрева кондиционер будет автоматически размораживаться для увеличения своей производительности. Обычно это занимает от 2 до 15 минут. Во время размораживания вентиляторы не работают. После того, как размораживание завершено, режим обогрева включается автоматически.

Комплектация

- Кондиционер сплит-система бытовая (наружный и внутренний блок);
- крепления для монтажа на стену (только для внутреннего блока);
- пульт ДУ;
- инструкция (руководство пользователя);
- гарантийный талон (в инструкции).

Опционально:

Соединительные межблочные провода

Транспортировка и хранение

- Прибор должен храниться в упаковке изготовителя в закрытом помещении при температуре от +4 до +40 °С и относительной влажности до 85% при температуре 25 °С.
- Транспортирование и хранение прибора должно соответствовать указаниям манипуляционных знаков на упаковке.

Правила утилизации

По истечении срока службы прибор должен подвергаться утилизации в соответствии с нормами, правилами и способами, действующими в месте утилизации. Не выбрасывайте прибор вместе с бытовыми отходами. По истечении срока службы прибора, сдавайте его в пункт сбора для утилизации, если это предусмотрено нормами и правилами вашего региона. Это поможет избежать возможных последствий на окружающую среду и здоровье человека, а также будет способствовать повторному использованию компонентов изделия.

Информацию о том, где и как можно утилизировать прибор можно получить от местных органов власти.



Дата изготовления

Дата изготовления указана на стикере на корпусе прибора, а также зашифрована в Code-128. Дата изготовления определяется следующим образом:

SN XXXXXXXX₁XXXXX₂XXXXXXXX₃XXXXX₄

а

а – месяц и год производства.

Срок эксплуатации

Срок эксплуатации прибора составляет 10 лет при условии соблюдения соответствующих правил по установке и эксплуатации.

Устранение неисправностей

Неисправность	Возможная причина	Устранение
Кондиционер не включается	<ol style="list-style-type: none"> Нет электропитания. Сработал автомат защиты. Слишком низкое напряжение в сети. Нажата кнопка ВЫКЛ. Батарейки в пульте ДУ разряжены 	<ol style="list-style-type: none"> Восстановите электропитание. Обратитесь в сервисный центр. Обратитесь в Энергонадзор. Нажмите кнопку ВКЛ. Замените батарейки
Компрессор запускается, но вскоре останавливается	Посторонние предметы мешают доступу воздуха к наружному блоку	Уберите посторонние предметы
Тепло- или холодопроизводительность кондиционера недостаточна	<ol style="list-style-type: none"> Загрязнен и забит фильтр. Есть источники тепла или слишком много людей в помещении. Открыты окна и/или двери. Посторонние предметы перед внутренним блоком препятствуют воздухообмену. Задана слишком высокая температура в режиме охлаждения или слишком низкая в режиме обогрева. Наружная температура слишком низкая. Не работает система оттаивания 	<ol style="list-style-type: none"> Очистите фильтр, чтобы улучшился воздухообмен. Удалите, если возможно, источники тепла. Закройте окна и двери. Уберите посторонние предметы. Задайте более высокую или низкую температуру. Не включайте кондиционер. Обратитесь к продавцу
Из кондиционера раздается потрескивание и поскрипывание	Пластиковые детали кондиционера могут расширяться и сжиматься при нагреве и охлаждении блока	Это нормальная ситуация
Не работает вентилятор внутреннего блока	<ol style="list-style-type: none"> Заданы неверные настройки с пульта ДУ. При входе в режим обогрева сработала функция защиты от подачи холодного воздуха в помещение 	<ol style="list-style-type: none"> Проверьте настройки. Через несколько минут вентилятор заработает
На дисплее появляются символы «FC»	Сработало напоминание о том, что необходимо произвести чистку внутреннего блока.	Чтобы отключить напоминание, необходимо 2 раза нажать на кнопку «ON/OFF» на внутреннем блоке за передней панелью

ПРИМЕЧАНИЕ

Если после всех попыток устранения неполадок проблема не решена, обратитесь в авторизованный сервисный центр в вашем регионе либо к торговому представителю.



Гарантия

Гарантийный срок составляет 3 года.
Гарантийное обслуживание кондиционера производится в соответствии с гарантийными обязательствами, перечисленными в гарантийном талоне.

Сертификация продукции

Товар сертифицирован на территории Таможенного союза

Товар соответствует требованиям:

ТР ТС 004/2011 «О безопасности низковольтного оборудования»,
ТР ТС 020/2011 «Электромагнитная совместимость технических средств»

Изготовитель:

"GD Midea Air-conditioning Equipment Co., Ltd.", Beijiao, Shunde, Foshan, Guangdong Province, China, 528311.

"Джи Ди Мидеа Эир-Кондишенинг Эквипмент Ко., Лтд.", Бейджэо, Шунде, Фошан, Гуангдонг, Китай, 528311.

Импортер в РФ и уполномоченная организация:

ООО «Р-Климат»
Россия, 119049, г. Москва, ул. Якиманка Б., д. 35, стр. 1, эт. 3, пом. I, ком. 4
Тел./Факс: +7 (495) 777-19-67
e-mail: info@rusklimat.ru

Сделано в Китае



Протокол тестового запуска

Тестовый запуск бытовой системы кондиционирования выполнен «__» _____ 20__г. в _____. Во время тестового запуска определены основные параметры работы бытовой системы кондиционирования, представленные в таблице 1

Таблица 1 - Параметры бытовой системы кондиционирования при тестовом запуске

№	Контролируемый параметр	Требуется	Фактическое значение	
1	Рабочее напряжение, В	От 200 до 240		
2	Рабочий ток, А	Менее 110% от номинального значения	Охлаждение	
			Нагрев	
3	Перепад температуры воздуха на теплообменном аппарате испарительного блока, °С	Не менее 8	Охлаждение	
			Нагрев	
4	Перепад температуры воздуха на теплообменном аппарате компрессорно-конденсаторного блока, °С	От 5 до 12	Охлаждение	
			Нагрев	

Фактические значения параметров бытовой системы кондиционирования соответствуют (не соответствуют) требуемым значениям.

Во время тестового запуска бытовая система кондиционирования проверена на всех режимах, предусмотренных заводом-изготовителем, и признана исправной. Устройства защиты срабатывают своевременно.

Пусконаладочные работы окончены.

ФИО монтажника

/подпись/

Работы принял. Претензий не имею

ФИО заказчика

/подпись/



ГАРАНТИЙНЫЙ ТАЛОН

Настоящий документ не ограничивает определенные законом права потребителей, но дополняет и уточняет оговоренные законом обязательства, предполагающие соглашение сторон либо договор

Поздравляем Вас с приобретением техники отличного качества!

Убедительно просим вас во избежание недоразумений до установки/эксплуатации изделия внимательно изучить его инструкцию по эксплуатации.

В конструкцию, комплектацию или технологию изготовления изделия, с целью улучшения его технических характеристик, могут быть внесены изменения. Такие изменения вносятся без предварительного уведомления Покупателя и не влекут обязательств по изменению/улучшению ранее выпущенных изделий.

Дополнительную информацию по продукту вы можете получить у Продавца или по нашей информационной линии в г. Москва:

Тел.: **8 (800) 500-07-75**

Режим работы с 10:00 до 19:00 (пн-пт)

По России звонок бесплатный

E-mail: **svc@rusklimat.ru**

Внешний вид и комплектность изделия

Тщательно проверьте внешний вид изделия и его комплектность, все претензии по внешнему виду и комплектности предъявляйте Продавцу при покупке изделия. Гарантийное обслуживание купленного вами прибора осуществляется через Продавца, специализированные сервисные центры или монтажную организацию, проводившую установку прибора (если изделие нуждается в специальной установке, подключении или сборке).

По всем вопросам, связанным с техобслуживанием изделия, обращайтесь в специализированные сервисные центры. Подробная информация о сервисных центрах, уполномоченных осуществлять ремонт и техническое обслуживание изделия, находится на вышеуказанном сайте.

Заполнение гарантийного талона

Внимательно ознакомьтесь с гарантийным талоном и проследите, чтобы он был правильно запол-

нен и имел штамп Продавца. При отсутствии штампа Продавца и даты продажи (либо кассового чека с датой продажи) гарантийный срок исчисляется с даты производства изделия.

Запрещается вносить в гарантийный талон какие-либо изменения, а также стирать или переписывать указанные в нём данные. Гарантийный талон должен содержать: наименование и модель изделия, его серийный номер, дата продажи, а также имеется подпись уполномоченного лица и штамп Продавца.

В случае неисправности прибора по вине изготовителя обязательство по устранению неисправности будет возложено на уполномоченную изготовителем организацию. В данном случае покупатель вправе обратиться к Продавцу.

Ответственность за неисправность прибора, возникшую по вине организации, проводившей установку (монтаж) прибора возлагается на монтажную организацию. В данном случае необходимо обратиться к организации, проводившей установку (монтаж) прибора.

Для установки (подключения) изделия (если оно нуждается в специальной установке, подключении или сборке) рекомендуем обращаться в специализированные сервисные центры, где можете воспользоваться услугами квалифицированных специалистов. Продавец, уполномоченная изготовителем организация, импортер и изготовитель не несут ответственности за недостатки изделия, возникшие из-за его неправильной установки (подключения).

Область действия гарантии

Обслуживание в рамках предоставленной гарантии осуществляется только на территории РФ и распространяется на изделия, купленные на территории РФ.

Настоящая гарантия не дает права на возмещение и покрытие ущерба, произошедшего в результате переделки или регулировки изделия, без предварительного письменного согласия изготовителя, с целью приведения его в соответствие с

национальными или местными техническими стандартами и нормами безопасности, действующими в любой другой стране, кроме РФ, где это изделие было первоначально продано.

Настоящая гарантия распространяется на производственные или конструкционные дефекты изделия

Выполнение ремонтных работ и замена дефектных деталей изделия специалистами уполномоченного сервисного центра производятся в сервисном центре или непосредственно у Покупателя (по усмотрению сервисного центра). Гарантийный ремонт изделия выполняется в срок не более 45 дней. В случае если во время устранения недостатков товара станет очевидным, что они не будут устранены в определённый соглашением Сторон срок, Стороны могут заключить соглашение о новом сроке устранения недостатков товара.

Гарантийный срок на комплектующие изделия (детали, которые могут быть сняты с изделия без применения каких-либо инструментов, т. е. ящики, полки, решётки, корзины, насадки, щётки, трубки, шланги и др. подобные комплектующие) составляет 3 (три) месяца. Гарантийный срок на новые комплектующие, установленные на изделие при гарантийном или платном ремонте, либо приобретённые отдельно от изделия, составляет 3 (три) месяца со дня выдачи отремонтированного изделия Покупателю, либо продажи последнему этих комплектующих.

Настоящая гарантия не распространяется на:

- периодическое обслуживание и сервисное обслуживание изделия (чистку, замену фильтров или устройств, выполняющих функции фильтров);
- любые адаптации и изменения изделия, в т. ч. с целью усовершенствования и расширения обычной сферы его применения, которая указана в Инструкции по эксплуатации изделия, без предварительного письменного согласия изготовителя;
- аксессуары, входящие в комплект поставки.

Настоящая гарантия также не предоставляется в случаях, если недостаток в товаре возник в результате:

- использования изделия не по его прямому назначению, не в соответствии с его Инструкцией по эксплуатации, в том числе эксплуатации изделия с перегрузкой или совместно со вспомогательным оборудованием, не рекомендуемым Продавцом, уполномоченной изготовителем организацией, импортером, изготовителем;
- наличия на изделии механических повреждений (сколов, трещин и т. д.), воздействий на изделие чрезмерной силы, химически агрессивных веществ, высоких температур, повышенной влажности/запылённости, концентрированных паров, если что-либо из перечисленного стало причиной неисправности изделия;
- ремонта/наладки/инсталляции/адаптации/пуска

изделия в эксплуатацию не уполномоченными на то организациями/ лицами;

- неаккуратного обращения с устройством, ставшего причиной физических, либо косметических повреждений поверхности;
- если нарушены правила транспортировки/хранения/монтажа/эксплуатации;
- стихийных бедствий (пожар, наводнение и т. д.) и других причин, находящихся вне контроля Продавца, уполномоченной изготовителем организации, импортера, изготовителя и Покупателя, которые причинили вред изделию;
- неправильного подключения изделия к электрической или водопроводной сети, а также неисправностей (несоответствие рабочих параметров) электрической или водопроводной сети и прочих внешних сетей;
- дефектов, возникших вследствие попадания внутрь изделия посторонних предметов, жидкостей, кроме предусмотренных инструкцией по эксплуатации, насекомых и продуктов их жизнедеятельности и т. д.;
- необходимости замены ламп, фильтров, элементов питания, аккумуляторов, предохранителей, а также стеклянных/фарфоровых/матерчатых и перемещаемых вручную деталей и других дополнительных быстроизнашивающихся/сменных деталей изделия, которые имеют собственный ограниченный период работоспособности, в связи с их естественным износом;
- дефектов системы, в которой изделие использовалось как элемент этой системы.

Особые условия гарантийного обслуживания кондиционеров

Настоящая гарантия не распространяется на недостатки работы изделия в случае, если Покупатель по своей инициативе (без учета соответствующей информации Продавца) выбрал и купил кондиционер надлежащего качества, но по своим техническим характеристикам не предназначенный для помещения, в котором он был впоследствии установлен Покупателем.

Уважаемый Покупатель!

Напоминаем, что неквалифицированный монтаж кондиционеров может привести к его неправильной работе и, как следствие, к выходу изделия из строя. Монтаж данного оборудования должен производиться согласно документу СТО НОСТРОЙ 2.23-2011 о «Монтаже и пуско-наладке испарительных компрессорно-конденсаторных блоков бытовых систем кондиционирования в зданиях и сооружениях» с обязательным проведением пуско-наладочных работ и обязательным заполнением протокола о приемке оборудования после проведения пусконаладочных работ.

В случае возникновения в кондиционерах недостатков в результате нарушения порядка их уста-

новки гарантия не распространяется. Гарантию на монтажные работы и связанные с ними недостатки в работе изделия несет монтажная организация.

Особые условия эксплуатации кондиционеров

Настоящая гарантия не предоставляется, когда по требованию/желанию Покупателя в нарушение действующих в РФ требований СНИПов, стандартов и иной технической документации: был неправильно подобран и куплен кондиционер (-ы) для конкретного помещения; были неправильно смонтирован(-ы) (установлен(-ы)) блок(-и) купленного Покупателем кондиционера. Также обращаем внимание Покупателя на то, что в соответствии с Жилищным Кодексом РФ Покупатель обязан согласовать монтаж купленного кондиционера(-ов) с эксплуатирующей организацией и компетентными органами исполнительной власти субъекта Российской Федерации. Продавец, Уполномоченная изготовителем организация, Импортёр, Изготовитель снимают с себя всякую ответственность за любые неблагоприятные последствия, связанные с использованием купленного кондиционера(-ов) без утвержденного плана монтажа и разрешения вышеуказанных организаций.

Памятка по уходу за кондиционером:

1. Раз в 2 недели (при интенсивной эксплуатации чаще), контролируйте чистоту воздушных фильтров во внутреннем блоке (см. инструкцию по эксплуатации). Защитные свойства этих фильтров основаны на электростатическом эффекте, поэтому даже при незначительном загрязнении фильтр перестает выполнять свои функции;
2. Один раз в год необходимо проводить профилактические работы, включающие в себя очистку от пыли и грязи теплообменников внутреннего и внешнего блоков, проверку давления в системе, диагностику всех электронных компонентов кондиционера, чистку дренажной системы. Данная процедура предотвратит появление неисправностей и обеспечит надежную работу вашего кондиционера;
3. Раз в год (лучше весной), при необходимости, следует вычистить теплообменник наружного блока и проверить работу кондиционера на всех режимах. Это обеспечит надежную работу вашего кондиционера;
4. Необходимо учесть, что эксплуатация кондиционера в зимних условиях имеет ряд особенностей. При крайне низких температурах: от -10 °С и ниже для кондиционеров не инверторного типа и от -15 °С и ниже для кондиционеров инверторного типа рекомендуется использовать кондиционер только в режиме вентиляции. Запуск кондиционера для работы в режимах охлаждения или обогрева может привести к сбоям в работе кондиционера и поломке компрессора. Если на улице отрицательная температура, а конденсат (вода из вну-

тренного блока) выводится на улицу, то возможно замерзание воды в дренажной системе и, как следствие, конденсат будет вытекать из поддона внутреннего блока в помещение.

Покупатель предупреждён о том, что если товар отнесен к категории товаров, предусмотренных «Перечнем непродовольственных товаров надлежащего качества, не подлежащих возврату или обмену на аналогичный товар другого размера, формы, габарита, фасона, расцветки или комплектации» Пост. Правительства РФ № 55 от 19.01.1998 он не вправе требовать обмена купленного изделия в порядке ст. 25 Закона «О защите прав потребителей» и ст. 502 ГК РФ. С момента подписания Покупателем Гарантийного талона считается, что:

- Покупатель получил Инструкцию по эксплуатации купленного изделия на русском языке и
- Покупатель ознакомлен и согласен с условиями гарантийного обслуживания/ особенностями эксплуатации купленного изделия
- Покупатель ознакомился с Памяткой по уходу за кондиционером и обязуется выполнять указанные в ней правила
- Покупатель претензий к внешнему виду /комплектности.....

если изделие проверялось в присутствии Покупателя, написать «работает»

купленного изделия не имеет.

Подпись Покупателя:

Дата:

Заполняется продавцом



ГАРАНТИЙНЫЙ ТАЛОН

сохраняется у клиента

Модель _____

Серийный номер _____

Дата продажи _____

Название продавца _____

Адрес продавца _____

Телефон продавца _____

Подпись продавца _____

Печать продавца _____

Изымается мастером при обслуживании



УНИВЕРСАЛЬНЫЙ ОТРЫВНОЙ ТАЛОН

на гарантийное обслуживание

Модель _____

Серийный номер _____

Дата продажи _____

Дата приема в ремонт _____

№ заказа-наряда _____

Проявление дефекта _____

Ф.И.О. клиента _____

Адрес клиента _____

Телефон клиента _____

Дата ремонта _____

Подпись мастера _____

Заполняется установщиком



ГАРАНТИЙНЫЙ ТАЛОН

сохраняется у клиента

Модель _____

Серийный номер _____

Дата продажи _____

Название установщика _____

Адрес установщика _____

Телефон установщика _____

Подпись установщика _____

Печать установщика _____

Изымается мастером при обслуживании



УНИВЕРСАЛЬНЫЙ ОТРЫВНОЙ ТАЛОН

на гарантийное обслуживание

Модель _____

Серийный номер _____

Дата продажи _____

Дата приема в ремонт _____

№ заказа-наряда _____

Проявление дефекта _____

Ф.И.О. клиента _____

Адрес клиента _____

Телефон клиента _____

Дата ремонта _____

Подпись мастера _____

